

BIS Funderingsbeugel

(B 55 06)

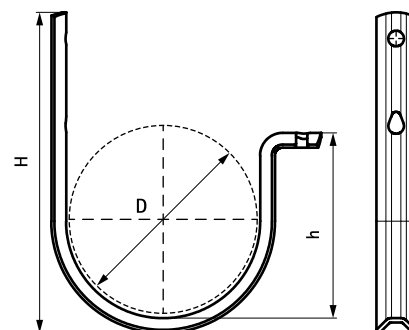
50 - 125 mm



Voordelen en kenmerken

- voor het snel en gemakkelijk monteren van de rioleringsleiding
- ronde profilering voorkomt beschadiging van de rioleringsbuis
- te gebruiken i.c.m. de funderingshaak, klemschuif en fixeringskap
- materiaal: staal
- oppervlaktebescherming:
 - product maakt deel uit van het Walraven BIS UltraProtect® 1000 systeem
 - geschikt voor binnen- en buitentoepassingen
 - doorstaat min. 1.000 uur zoutsproeitest (max. 5% rood roest) volgens ISO 9227

Art.nr.	D (mm)	B (mm)	H (mm)	h (mm)	d1 (mm)	VPE 1
4708030	50	89	130	59	9,0	50
4708024	75	120	149	71	9,0	50
4708005	110	155	184	106	9,0	25
4708006	125	170	199	121	9,0	25



Complementair

- BIS Fixeringskap
- BIS Klemschuif
- BIS Funderingshaak