

# BOILERINLAATCOMBINATIE

 **STEVICE TRECHTER**  **SUPERIEUR IN PRIJS & KWALITEIT**



## INLEIDING

BONFIX B.V. levert een uitgebreid assortiment BONFIX veiligheidsventielen onder de merknaam BONFIX.

## TECHNISCHE SPECIFICATIES

De technische specificaties zijn op basis van de huidige stand van zaken. BONFIX B.V. behoudt zicht het recht voor zonder voorafgaande aankondiging technische specificaties aan te passen. Aan de technische specificaties zoals in deze brochure vermeld kunnen geen rechten ontleend worden.

## TOEPASSING

De BONFIX inlaatcombinatie is onder andere geschikt voor montage op alle soorten warmwaterbereiders met een capaciteit van maximaal 75kW, dit volgens EN 1488. Dit kan o.a. een elektrische, gas of indirect gestookt toestel zijn.

## TECHNISCHE GEGEVENS

- KIWA keur volgens NEN 1488
- Maximale werkdruk 8 bar
- Maximale bedrijfstemperatuur 90°C
- Geluidsklasse II
- 360 graden draaibare stevige trechter
- Maximale capaciteit 2.500 l/h bij 1 bar (10 kPa) drukverschil

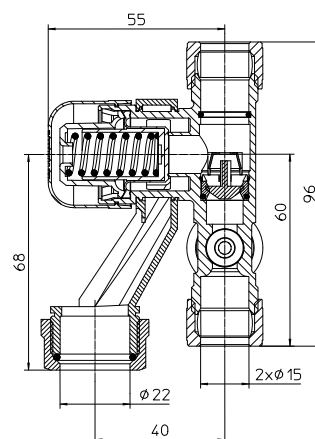
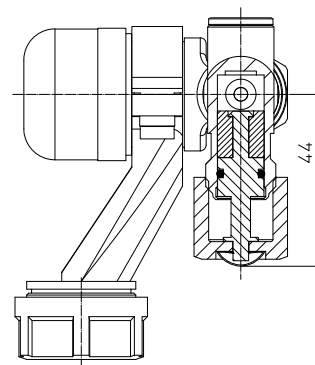
### Aansluitmogelijkheden:

De BONFIX inlaatcombinatie is standaard voorzien van een knelaansluiting 2 x 15 mm  
 Aansluitmogelijkheden trechter o.a.

- Ø 15 mm pijp
- Ø 16 mm slang
- Ø 22 mm pijp

## KWALITEITSKEURMERK


De BONFIX inlaatcombinatie is voorzien van het KIWA kwaliteitskeurmerk.



## INSTALLATIEVOORSCHRIFTEN

De volgende punten zijn van belang voor een goede werking van de inlaatcombinatie:

- De installatie moet plaats vinden op een drukloos systeem.
- Zorg ervoor dat de leidingen grondig zijn doorgespoeld en afgeperst.
- Sluit de inlaatcombinatie aan op de koudwateraanvoerleiding van het warmwatertoestel en denk hierbij aan de aangegeven stroomrichting. De KIWA goedgekeurde keerklep zorgt ervoor dat er géén water terug kan stromen in de koudwateraanvoerleiding. De keerklep dient regelmatig te worden gecontroleerd met behulp van de controlestop van de keerklep.
- De trechter altijd verticaal plaatsen. De afvoerleiding kan direct op de trechter worden aangesloten.
- Gedurende het opwarmen druppelt water in de trechter, dit mag in géén geval verhinderd worden.

 *Gebruik bij montage passend gereedschap en voorkom beschadigingen.*

### **GARANTIE EN AANSPRAKELIJKHEID**

*Garantie en aansprakelijkheid conform onze algemene voorwaarden. Schade veroorzaakt door spanningscorrosie valt niet binnen de productaansprakelijkheid.*

*Het overmatig aandraaien van de knelmoer kan leiden tot breuk of lekkage.*