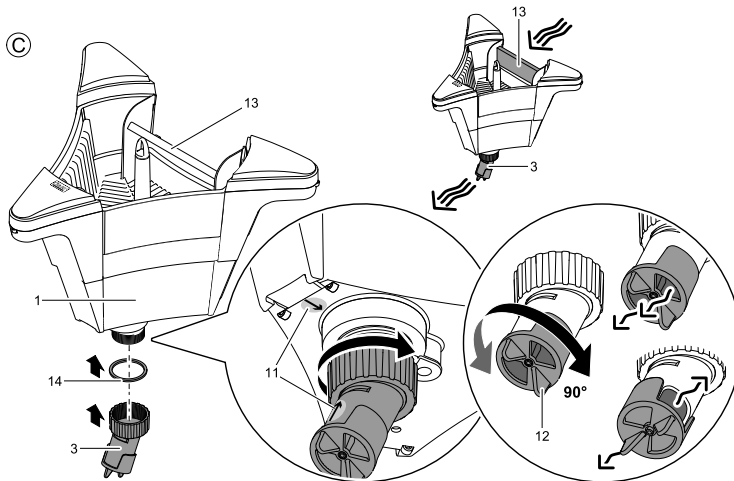
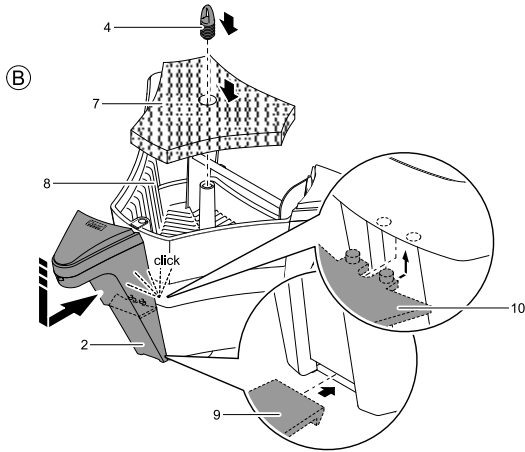
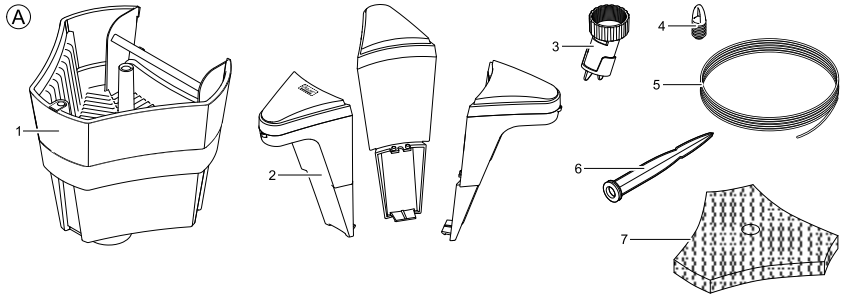


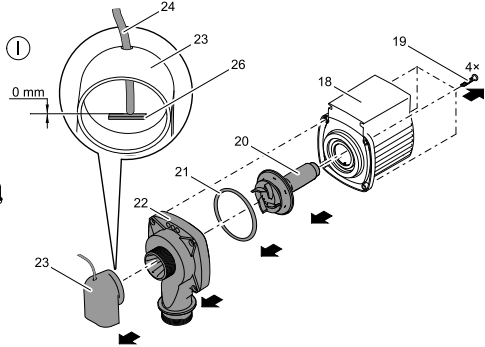
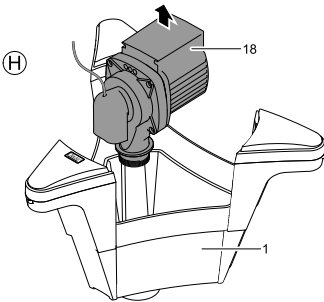
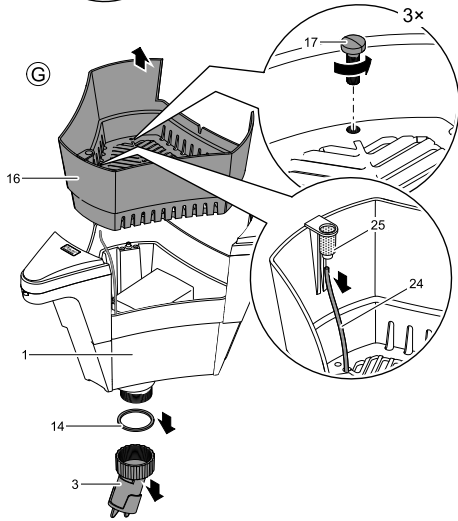
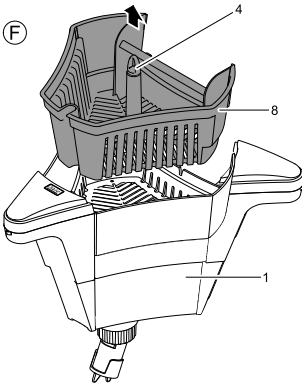
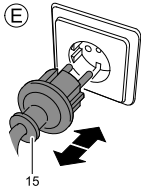
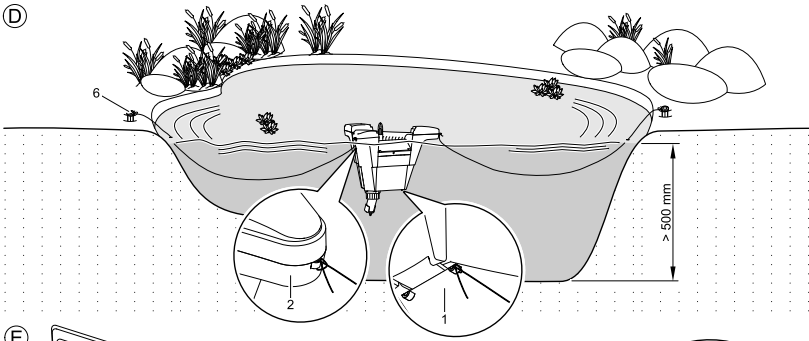


## SwimSkim 50

DE	Gebrauchsanleitung
EN	Operating instructions
FR	Notice d'emploi
NL	Gebruiksaanwijzing
ES	Instrucciones de uso
PT	Instruções de uso
IT	Istruzioni d'uso
DA	Brugsanvisning
NO	Bruksanvisning
SV	Bruksanvisning
FI	Käyttöohje
HU	Használati útmutató
PL	Instrukcja użytkowania
CS	Návod k použití
SK	Návod na použitie
SL	Navodila za uporabo
HR	Uputa o upotrebi
RO	Instrucțiuni de folosință
BG	Упътване за употреба
UK	Посібник з експлуатації
RU	Руководство по эксплуатации
CN	使用说明书







## Voorwoord

Welkom bij OASE Living Water. Gefeliciteerd met de aankoop van de SwimSkim CWS. Voor u het apparaat in gebruik neemt, moet u eerst de gebruiksaanwijzing zorgvuldig doorlezen en uzelf met het apparaat vertrouwd maken. Alle werkzaamheden met dit apparaat mogen uitsluitend verricht worden als ze conform de voor u liggende handleiding zijn.

Houdt u zich voor een juist en veilig gebruik stipt aan de veiligheidsvoorschriften.

Bewaar deze gebruiksaanwijzing zorgvuldig! Als u het apparaat verkoopt, moet u ook de gebruiksaanwijzing aan de nieuwe eigenaar geven.

## Leveringsomvang

Afb. A	Aantal	Beschrijving
1	1	SwimSkim CWS met pomp, reservoir en filterzeef
2	3	Drijver
3	1	Uitstromingspuitdop
4	1	Greep voor filterzeef
5	1	Spantouw 10 m
6	2	Spies
7	1	Filterschuim (optioneel te gebruiken)

## Juridische voorwaarden

### Beoogd gebruik

De SwimSkim CWS, verder apparaat genoemd, is een drijvende, zelf aanzuigende skimmer voor oppervlaktereiniging en tegelijkertijd zuurstoftoevoering van vijverwater met een watertemperatuur tot + 35 °C. Het apparaat is slechts voor privégebruik geschikt en mag uitsluitend voor reiniging van tuinvijvers met of zonder visbestand worden ingezet.

### Ondoelmatig gebruik

Bij ondoelmatig gebruik en onvakkundige behandeling van de SwimSkim CWS ontstaan risico's voor personen. In geval van onbedoeld gebruik vervallen zowel onze aansprakelijkheid als de algemene typegoedkeuring.

## Veiligheidsinstructies

Dit apparaat kan gevaar opleveren voor personen en goederen, indien het op onoordeelkundige c.q. ondoelmatige wijze gebruikt wordt of als de veiligheidsvoorschriften niet worden opgevolgd.

Dit apparaat kan worden gebruikt door kinderen vanaf 8 jaar en daarnaast door personen met verminderde fysieke, sensorische of mentale vermogens of een gebrek aan ervaring en kennis, mits zij onder toezicht staan of geïnstrueerd werden over het veilige gebruik van het apparaat en de gevaren begrijpen, die hiermee samenhangen.

Kinderen mogen niet met het apparaat spelen.

Reiniging en onderhoud door de gebruiker mogen niet worden uitgevoerd door kinderen, die niet onder toezicht staan.

## **Gevaren als gevolg van de combinatie van water en elektriciteit**

- De combinatie van water en elektriciteit kan - in geval van een niet volgens de voorschriften gemaakte aansluiting of door onoordeelkundig gebruik - leiden tot elektrische schokken die ernstig letsel of de dood veroorzaken.
- Schakel eerst alle watervoerende apparaten spanningvrij alvorens u in het water grijpt.

## **Elektrische installatie volgens de voorschriften**

- Als u vragen of moeilijkheden mocht hebben, neem dan voor uw eigen veiligheid contact op met een erkend elektromonteur.
- Elektrische installaties van tuinvijvers moeten voldoen aan de internationale en nationale installateursvoorwaarden.
- Vergelijk de elektrische gegevens van de stroomvoorziening met die op het typeplaatje van de verpakking of op het apparaat.
- Gebruik het apparaat uitsluitend als het is aangesloten op een volgens de voorschriften geïnstalleerde contactdoos.
- Let er daarbij op dat de stroomvoorziening beveiligd moet zijn met een lekstroombeveiliging met een toegekende stroom van maximaal 30 mA.
- Gebruik de snoeren slechts als zij volledig afgewikkeld zijn.
- Verlengsnoeren moeten geschikt zijn voor gebruik buitenshuis en voldoen aan de DIN VDE 0620 norm.
- Leg de elektrische kabel op een zodanige plaats aan dat hij beschermd ligt, zodat hij niet beschadigd raakt.
- Draag het apparaat niet aan de stroomkabel en trek hier ook niet aan. De stroomkabel van dit apparaat kan niet worden vervangen. Als de kabel beschadigd is, moet u het apparaat afvoeren.
- Zorg dat de aansluitplaatsen droog blijven. Er bestaat een gevaar op elektrische schokken.

## **Veilig gebruik**

- Gebruik de SwimSkim CWS nooit wanneer zich personen in het water bevinden.
- Apparaten die defect zijn, moeten niet worden gebruikt. Als het snoer of de behuizing defect is, mag het apparaat niet worden gebruikt! U moet dan direct de stekker van het netsnoer uit de wandcontactdoos nemen. Reparaties aan de aansluitkabel zijn niet mogelijk, omdat deze gegoten is. Treedt schade aan de aansluitkabel op, gebruik de SwimSkim CWS dan niet meer en voer deze volgens de voorschriften af.
- Installeer de SwimSkim CWS zodanig, dat geen verwondingsgevaar voor personen bestaat.
- Maak de behuizing of onderdelen daarvan nooit open als daar in deze gebruiksaanwijzing niet nadrukkelijk op gewezen wordt.
- Gebruik alleen originele reserveonderdelen en accessoires voor het apparaat.
- Verpomp nooit andere vloeistoffen dan water!
- Reinig regelmatig de filterzeef.

## **Installatie**

### **SwimSkim CWS monteren (afbeeldingen B, C)**

1. De greep **(4)** op de filterzeef **(8)** plaatsen.
2. Drijver **(2)** aanbrengen:
  - Eerst de onderste pal **(9)** in de daarvoor bestemde opening van de pompkamer leiden.
  - Vervolgens de drijver gelijktijdig naar beneden drukken en tegen de pompkamer zwenken, totdat de bovenste pal **(10)** hoorbaar vastklikt.
3. De uitstromingsspuitsdop **(3)** op de pomp aan de onderkant van de pompkamer vastschroeven.
4. De uitstromingsspuitsdop **(3)** met vlakke pakking **(14)** haaks op de skimmerklep **(13)** uitrichten.
  - De uitstromingsspuitsdop is juist uitgericht, wanneer de pijl **(11)** op de onderkant van het apparaat en de uitstromingsspuitsdop naar elkaar zijn uitgericht.
 Aanwijzing: De door de uitstromingsspuitsdop veroorzaakte terugslag houdt de SwimSkim CWS na bevestiging met de grondspies vast aan het/de spantouw(en). **(D)**.
5. Uitstromingsspuitsdop **(3)** instellen:
  - Met grondelfunctie: De kraan **(12)** zo draaien, dat het water er naar beneden toe uitstroomt en de modder op de bodem van de vijver opjaagt.
  - Zonder grondelfunctie: De kraan **(12)** zo draaien, dat het water er zijdelings uitstroomt. De modder op de vijverbodem wordt niet opgejaagd.
6. Filterschuim **(7)** inzetten:
  - Het filterschuim **(7)** kan naar wens worden gebruikt, wanneer fijne vuildeeltjes (bijv. pollen) opgevangen dienen te worden.

### **SwimSkim CWS opstellen (afbeelding D)**

1. De SwimSkim CWS in de vijver plaatsen.
2. De SwimSkim CWS op de vijver bevestigen:
  - Bevestiging op de vijverrand: Bevestig een meegeleverd spantouw aan elk van de ogen van twee drijvers **(2)**. De spantouwen met de grondspiesen **(6)** zo aan de vijverrand bevestigen, dat de SwimSkim CWS in de gewenste positie staat.

- Bevestiging op de vijverbodem: Bevestig een meegeleverd spantouw aan twee ogen aan de onderkant van het apparaat (1). De spantouwen bijv. met stenen aan de vijverbodem bevestigen, zodat de SwimSkim CWS in de gewenste positie staat.

Aanwijzing: De SwimSkim CWS eerst in gebruik nemen, wanneer deze op de vijver bevestigd is.

## Inbedrijfstelling



**Let op!** Gevaarlijke elektrische spanning.

**Mogelijke gevolgen:** De dood of zware verwondingen.

**Veiligheidsmaatregelen:** Voordat u in het water grijpe en voor werkzaamheden aan het apparaat netstekker (afbeelding E, 15) uit de contactdoos trekken.

Neem de veiligheidsvoorschriften in acht!

De pomp in de SwimSkim CWS schakelt zichzelf automatisch in als de verbinding met het elektriciteitsnet tot stand wordt gebracht.

**Inschakelen (afbeelding E):** Netstekker (15) in de contactdoos steken.

**Uitschakelen (afbeelding E):** Netstekker (15) uit de contactdoos trekken.



De pomp is uitgerust met een droogloopbeveiliging. Wanneer geen water wordt aangezogen, schakelt de pomp zich 10 keer ca. 3 seconden uit. Vervolgens schakelt de pomp zich geheel uit.

**Pomp weer inschakelen:**

- Netstekker (15) uit de contactdoos trekken en er weer insteken (resetfunctie).

## Reiniging en onderhoud



**Let op!** Gevaarlijke elektrische spanning.

**Mogelijke gevolgen:** De dood of zware verwondingen.

**Veiligheidsmaatregelen:** Voordat u in het water grijpt en voor werkzaamheden aan het apparaat netstekkers van alle zich in het water bevindende apparaten uit de contactdoos trekken.

### Regelmatige reiniging (afbeelding F)

1. Filterzeef (8) eruit nemen.
  - U kunt de SwimSkim CWS in het water laten, door een voldoende lange stok met haak in de greep (4) te hangen en de filterzeef (8) eruit te nemen.
2. Filterzeef (8) met schoon water en zachte borstel reinigen. Bij eerder geplaatst filterschuim (7) dit tevens met schoon water reinigen.
3. Filterzeef (8) weer in de SwimSkim CWS plaatsen.

### Complete reiniging (afbeelding F-I)

1. Apparaat uit het water nemen.
2. Filterzeef (8) en evt. filterschuim (7) eruit nemen.
3. Drie schroeven (17) in het reservoir losdraaien en reservoir (16) eruit nemen.
4. De met het aanzuigstuk (23) verbonden luchtslang (24) van de luchtregelaar (25) aftrekken. De luchtslang (24) blijft tijdens de reiniging in het aanzuigstuk (23).
5. Uitstromingsspuitskop (3) eraf schroeven.
6. Pomp (18) uit de pompkamer (1) nemen
7. Pomp (18) demonteren:
  - Aanzuigstuk (23) eraf trekken.
  - Vier schroeven (19) aan de achterkant van de pomp losdraaien.
  - Pompbehuizing (22), O-ring (21) en loopwiel (20) eraf trekken.
8. Alle delen met schoon water en zachte borstel reinigen. Bij gebruik van filterschuim (7) dit met schoon water reinigen.
9. Het apparaat in omgekeerde volgorde in elkaar zetten.



Controleer de positie van de luchtslang (24) in het aanzuigstuk (23).

De luchtslang dient er tot aan de markering (26) zijn ingebracht, zodat er geen problemen zijn met de beluchting van het water.

## Slijtagedelen

Loopwiel (20) en filterschuim (7) zijn slijtagedelen en vallen niet onder de garantie.

## Opslag en overwintering

Bij vorst dient het apparaat gedeïnstalleerd worden. Voer een grondige reiniging door, controleer het apparaat op beschadigingen en bewaar het ondergedompeld en vorstvrij. De netstekker mag niet onder water staan.

## Storingen verhelpen

Storing	Oorzaak	Remedie
Het apparaat gaat niet aan	Netspanning ontbreekt	Netspanning controleren
	Lucht in het pomphuis	Stekker uit het stopcontact trekken; apparaat ter ontluchting in de richting van de skimmerklep kantelen
Pompcapaciteit onvoldoende	Schoepenwiel geblokkeerd	Reinigen
	Filter verontreinigd	Reinigen
Beluchting functioneert niet	Lucht slang geknikt of eraf getrokken	Zorg ervoor dat de lucht slang stevig is aangebracht en er geen knikken inzitten
	Lucht slang is niet tot aan de markering in het aanzuigstuk ingebracht	Lucht slang correct in het aanzuigstuk aanbrengen
Apparaat schakelt na korte looptijd (ca. 10 s) uit	Watertemperatuur te hoog	Maximale watertemperatuur van + 35 °C aanhouden
	Pomp is drooggelopen	Pomp en apparaat reinigen. De stekker eruit trekken en opnieuw in het stopcontact steken om het apparaat weer aan te zetten
Apparaat drijft naar boven	Filter is vol en verstopt	Apparaat uitschakelen en filter reinigen
Apparaat drijft naar boven, pomp is ingeschaakeld	Schoepenwiel is verontreinigd	Apparaat uitschakelen en schoepenwiel reinigen

## Afvoer van het afgedankte apparaat

Voer het apparaat volgens de nationale wettelijke bepalingen af.