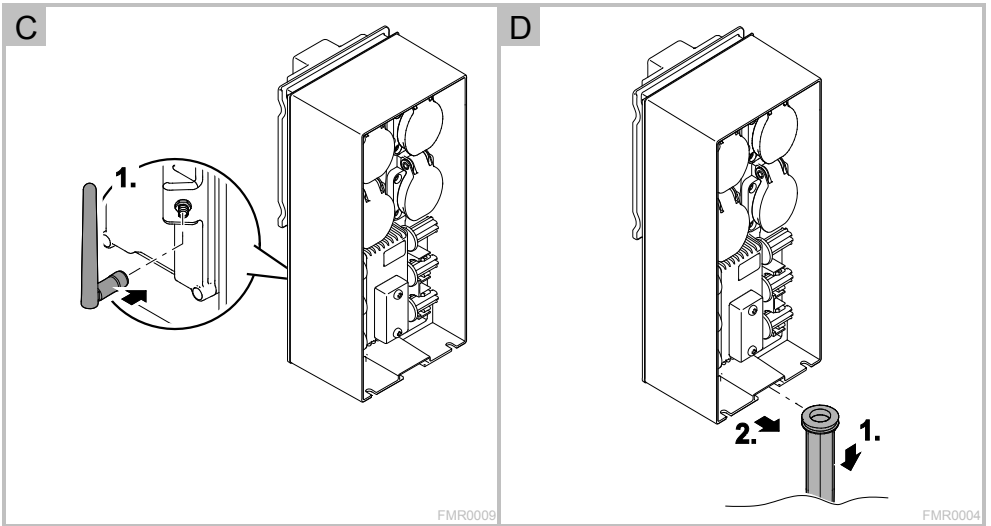
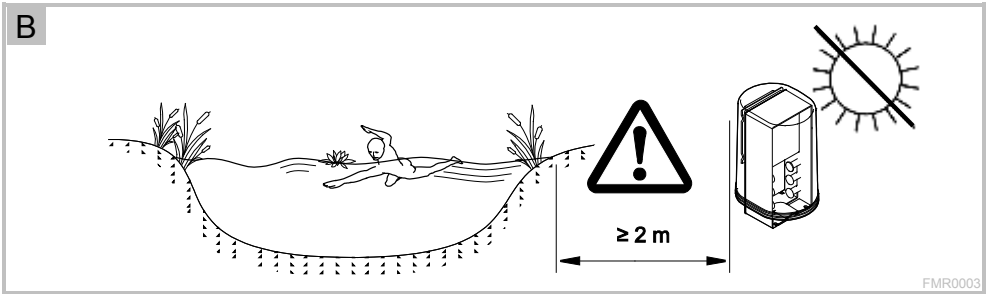
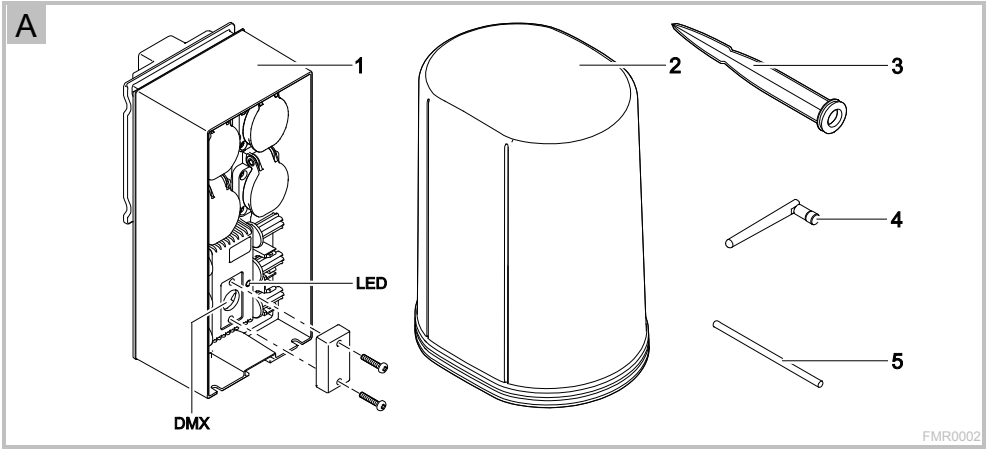




## FM-MASTER WLAN

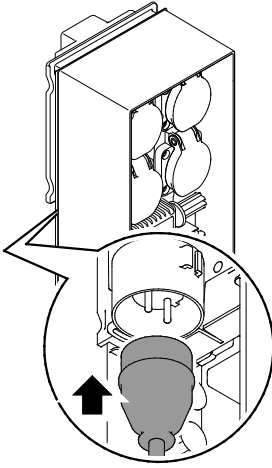
DE	Gebrauchsanleitung
EN	Operating instructions
FR	Notice d'emploi
NL	Gebruiksaanwijzing
ES	Instrucciones de uso
PT	Instruções de uso
IT	Istruzioni d'uso
DA	Brugsanvisning
NO	Bruksanvisning
SV	Bruksanvisning
FI	Käyttöohje
HU	Használati útmutató
PL	Instrukcja użytkowania
CS	Návod k použití
SK	Návod na použitie
SL	Navodila za uporabo
HR	Uputa o upotrebi
RO	Instrucțiuni de folosință
BG	Упътване за употреба
UK	Посібник з експлуатації
RU	Руководство по эксплуатации
CN	使用说明书





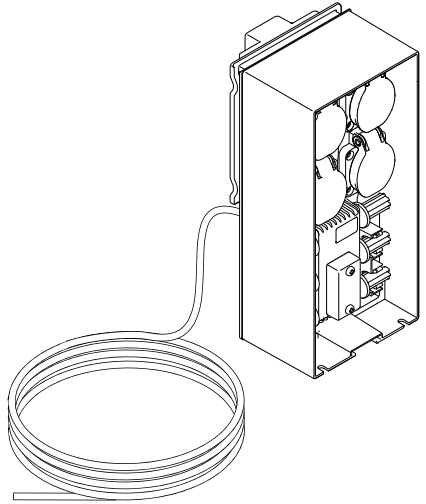


E



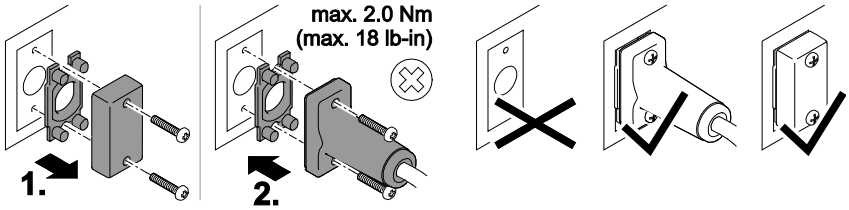
FMR0005

F



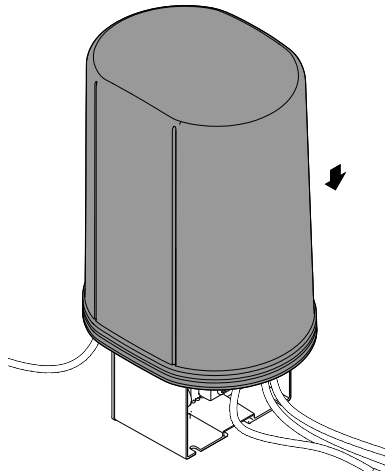
FMR0013

G

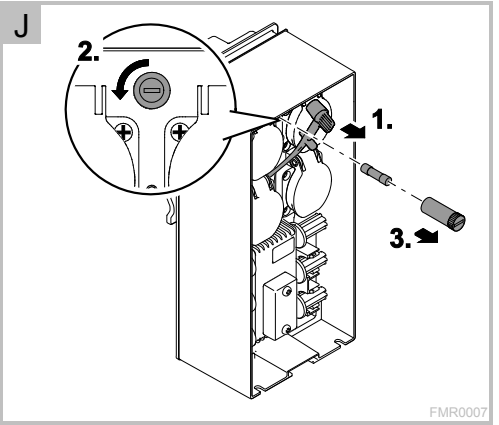
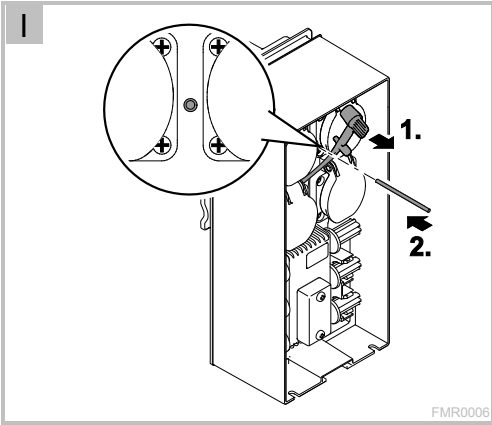


PLX0004

H



FMR0008



## Inhoudsopgave

1	Instructies betreft deze gebruiksaanwijzing .....	82
1.1	Symbolen in deze handleiding .....	82
1.1.1	Waarschuwingen .....	82
1.1.2	Overige instructies .....	82
2	Leveringsomvang .....	82
3	Productbeschrijving .....	82
3.1	Beoogd gebruik .....	83
4	Veiligheidsinstructies .....	83
4.1	Gevaren als gevolg van de combinatie van water en elektriciteit .....	83
4.2	Elektrische aansluiting .....	83
4.3	Veilig gebruik .....	84
5	Plaatsen en aansluiten .....	84
5.1	Antenne aansluiten .....	84
5.2	Het plaatsen van het apparaat .....	84
5.3	Voeding aansluiten .....	84
5.4	DMX-verbindingkabel aansluiten .....	85
5.5	Het apparaat op de verdeler voor de stroomvoorziening aansluiten .....	85
6	Inbedrijfstelling .....	85
6.1	Bedrijfstoestand weergeven .....	86
6.2	App installeren .....	86
6.3	Verbinding via WLAN-router maken .....	86
6.4	Directe WLAN-verbinding maken .....	87
7	Bediening .....	88
7.1	Overzicht beeldscherm 'Home' .....	88
7.2	Pictogram voor de contactdoos aanpassen .....	89
7.3	Apparaat met handzender bedienen .....	90
7.4	Pomp op DMX-aansluiting bedienen .....	91
7.5	Overzicht beeldscherm 'Timer' .....	92
7.6	Tijdschakelklok toevoegen .....	93
7.7	Tijdschakelklok veranderen/wissen .....	93
7.8	Overzicht beeldscherm 'Mijn apparaten' .....	94
7.9	Apparaat toevoegen .....	95
7.10	Apparaat verwijderen .....	96
7.11	Overzicht beeldscherm 'Settings' .....	97
7.12	Verbinding met WLAN-router maken via WPS .....	98
7.13	Verbinding met WLAN-router handmatig maken .....	98
7.14	Netwerknnaam wijzigen .....	99
7.15	WLAN-wachtwoord wijzigen .....	99
7.16	Systeemtijd actualiseren .....	99
7.17	Firmware actualiseren .....	100
7.18	Apparaatinformatie weergeven .....	100
7.19	Netwerkinstellingen resetten .....	101
7.20	Fabrieksinstellingen herstellen .....	101
8	Storingen verhelpen .....	102
8.1	Storingstabel .....	102
8.2	Firmware-update modus handmatig starten .....	103
9	Reiniging en onderhoud .....	104
9.1	Apparaat reinigen .....	104
9.2	Zekering vervangen .....	104
10	Slijtagedelen .....	104
11	Afvoer van het afgedankte apparaat .....	104

Technische gegevens .....	555
Symbolen op het apparaat.....	<b>557</b>
Onderdelen .....	558

## Vertaling van de oorspronkelijke gebruiksaanwijzing

Versie van de gebruiksaanwijzing: 1.1

### 1 Instructies betreft deze gebruiksaanwijzing

Welkom bij OASE Living Water. Met de aanschaf van het product **GA InScenio FM Master WLAN** heeft u een goede keuze gemaakt.

Voordat u het apparaat in gebruik neemt dient u de gebruiksaanwijzing zorgvuldig door te lezen en zich met het apparaat vertrouwd te maken. Alle werkzaamheden aan en met dit apparaat mogen uitsluitend verricht worden als ze conform de onderhavige handleiding zijn.

Houdt u zich voor een juist en veilig gebruik stipt aan de veiligheidsvoorschriften.

Bewaar deze gebruiksaanwijzing zorgvuldig. Geef de gebruiksaanwijzing aan de nieuwe eigenaar wanneer het apparaat van eigenaar verwisselt.

#### 1.1 Symbolen in deze handleiding

##### 1.1.1 Waarschuwingen

De waarschuwingen in deze handleiding zijn met signaalwoorden gemarkeerd, die de mate van gevaar aangeven.



#### WAARSCHUWING

- Betekent een mogelijk gevaarlijke situatie.
- Bij niet aanhouden van de instructie kan dodelijk of ernstig lichamelijk letsel het gevolg zijn.



#### OPMERKING

Informatie, die is bedoeld voor een beter begrip.

##### 1.1.2 Overige instructies

A Verwijst naar een afbeelding, bijvoorbeeld afbeelding A.

→ Verwijst naar een ander hoofdstuk.

## 2 Leveringsomvang

A	Aantal	Omschrijving
1	1	InScenio FM-master WLAN
2	1	Beschermkap
3	1	Grondpen
4	1	WLAN-antenne
5	1	Servicepen voor resetten op fabrieksinstelling

## 3 Productbeschrijving

De FM-Master WLAN is een tuincontactdoos met geïntegreerde WLAN-verbindingstechniek. De aangesloten apparaten worden aangestuurd via een smartphone of tablet met de FM-Master-app.

Eigenschappen:

- Vier schakelbare contactdozen waarvan één dimbaar is.
- Iedere contactdoos met geïntegreerde tijdschakelklok gedurende 24 regelbaar.
- Tot 10 op afstand bedienbare OASE-apparaten kunnen extra worden geïntegreerd en met de app worden bediend.
- Extra DMX/RDM-aansluiting voor het aansturen van voor tuinbussen geschikte OASE-randapparaten, zoals AquaMax Eco Expert.
- Afdekking als bescherming tegen spatwater maakt gebruik gedurende het hele jaar mogelijk.

### 3.1 Beoogd gebruik

GA InScenio FM Master WLAN uitsluitend als volgt gebruiken:

- Uitsluitend te gebruiken als voedingsverdeler voor geschikte OASE-producten.
- Te gebruiken bij omgevingstemperaturen -20 °C ... +45 °C.
- Gebruik onder naleving van de technische gegevens.

Voor GA InScenio FM Master WLAN gelden de volgende beperkingen:

- Geen apparaten aansluiten waarvan gevaar voor personen en voorwerpen kunnen uitgaan en die in geval van nood meteen moeten worden uitgeschakeld.
- Niet in of onder water gebruiken.

## 4 Veiligheidsinstructies

Dit apparaat kan gevaar opleveren voor personen en goederen, indien het op onoordeelkundige c.q. ondoelmatige wijze gebruikt wordt of als de veiligheidsvoorschriften niet worden opgevolgd.

**Dit apparaat kan worden gebruikt door kinderen vanaf 8 jaar en daarnaast door personen met verminderde fysieke, sensorische of mentale vermogens of een gebrek aan ervaring en kennis, mits zij onder toezicht staan of geïnstrueerd werden over het veilige gebruik van het apparaat en de gevaren begrijpen, die hiermee samenhangen.**

**Kinderen mogen niet met het apparaat spelen.**

**Reiniging en onderhoud door de gebruiker mogen niet worden uitgevoerd door kinderen, die niet onder toezicht staan.**

### 4.1 Gevaren als gevolg van de combinatie van water en elektriciteit

- De combinatie van water en elektriciteit kan - in geval van een niet volgens de voorschriften gemaakte aansluiting of door onoordeelkundig gebruik - leiden tot elektrische schokken die ernstig letsel of de dood veroorzaken.
- Schakel eerst alle watervoerende apparaten spanningsvrij alvorens u in het water grijpt.

### 4.2 Elektrische aansluiting

- Elektrische installaties dienen te voldoen aan de nationale opstellingsvoorschriften en mogen slechts door een elektricien worden uitgevoerd.
- Een persoon is een elektricien als hij of zij op grond van zijn of haar opleiding, kennis en ervaring in staat en bevoegd is, de aan hem of haar overgedragen werkzaamheden te beoordelen en uit te voeren. De werkzaamheden als specialist omvatten ook het herkennen van mogelijke gevaren en het in acht nemen van geldige regionale en nationale normen, voorschriften en bepalingen.
- Neem voor uw eigen veiligheid in geval van vragen of problemen contact op met een elektricien.
- De aansluiting van het apparaat is slechts toegestaan als de elektrische gegevens van het apparaat en de voeding overeenkomen. De apparatuurgegevens bevinden zich op het typeplaatje op het apparaat, op de verpakking, of in deze handleiding.
- Het apparaat moet beveiligd zijn via een aardlekschakelaar met een vastgestelde lekstroom van maximaal 30 mA.
- Verlengkabels en stroomverdelers (bijv. stekkerdelen) moeten voor het gebruik buitenshuis geschikt zijn (spatwaterbestendig).
- Bescherm de stekkerverbindingen tegen vochtigheid.



### 4.3 Veilig gebruik

- Het gebruik van het apparaat is alleen toegestaan met beschermingskap. Daardoor worden de aansluitingen en stekkers tegen regen en spatwater beschermd.
- Het apparaat, aansluitingen en stekkers zijn niet waterdicht en mogen niet onder water aangelegd of gemonteerd worden.
- Gebruik het apparaat niet als er sprake is van defecte elektrische kabels of een defecte behuizing.
- Het apparaat niet aan de elektrische leiding dragen of aan de leiding trekken.
- Installeer de leidingen zodat deze tegen beschadigingen zijn beschermd en let erop, dat er niemand over kan struikelen.
- Maak de behuizing van het apparaat of onderdelen ervan alleen open als daar in de gebruiksaanwijzing uitdrukkelijk om gevraagd wordt.
- Voer alleen werkzaamheden aan het apparaat uit, die in deze gebruiksaanwijzing zijn beschreven. Neem contact op met een erkende serviceafdeling of bij twijfel met de fabrikant, in het geval dat problemen niet kunnen worden verholpen.
- Gebruik alleen originele vervangingsonderdelen en -toebehoren voor het apparaat.
- Breng nooit technische veranderingen aan het apparaat aan.

## 5 Plaatsen en aansluiten



**LET OP!** Gevaarlijke elektrische spanning.

**Mogelijke gevolgen:** Dodelijk of ernstig letsel.

**Veiligheidsmaatregelen:**

- Het apparaat mag uitsluitend met een beschermkap worden gebruikt.
- Het apparaat moet overstromingsveilig op een afstand van minimaal 2 m van het water worden geplaatst.

### 5.1 Antenne aansluiten

Zo gaat u te werk:

C

1. Stop verwijderen en antenne vastdraaien.
2. Antenne uitlijnen.

### 5.2 Het plaatsen van het apparaat

Zo gaat u te werk:

B

- Apparaat ten minste 2 m van de vijverrand af opstellen.
- Het apparaat niet aan direct zonlicht blootstellen.

D

1. Beschermkap van het apparaat nemen.
2. Grondpen tot ca.  $\frac{3}{4}$  van de lengte in de grond steken.
3. Apparaat op de grondpen schuiven.
4. De grondpen met apparaat helemaal in de grond steken.
5. Stabiliteit controleren.

### 5.3 Voeding aansluiten

Zo gaat u te werk:

E

Apparaatvariant met netstekker:

- Koppeling van stroomkabel op de apparaatstekker schuiven.

F

Apparaatvariant met stroomkabel:

- Apparaat op stroomnet aansluiten.
  - Alleen een erkend elektricien mag werkzaamheden aan het stroomnet uitvoeren.
  - Aansluitschema op de vlak aan de stroomkabel aanhouden.
  - Draden alleen met adereindhulzen leggen.

#### 5.4 DMX-verbindingkabel aansluiten

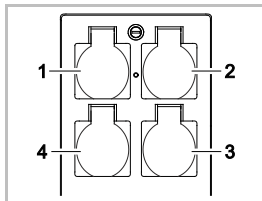
Zo gaat u te werk:

G

1. De schermkap op het apparaat verwijderen.
2. De stekker van de aansluitkabel insteken en met de beide schroeven vastzetten (max. 2.0 Nm).
  - De rubberafdichting moet schoon zijn en goed sluitend zitten.
  - Een beschadigde rubberafdichting vervangen.

#### 5.5 Het apparaat op de verdeler voor de stroomvoorziening aansluiten

- Sluit geen InScenio-regelapparaten of mobiele meervoudige contactdozen op het apparaat aan.



- 1 Contactdoos 1, schakelbaar (max. 10 A / 2000 W)
- 2 Contactdoos 2, schakelbaar (max. 10 A / 2000 W)
- 3 Contactdoos 3, schakelbaar (max. 10 A / 2000 W)
- 4 Contactdoos 4 schakelbaar en dimbaar (40 W ... 320 W)

**Aanwijzing:** De totale belasting van de apparaat van 16 A / 3600 W niet overschrijden!

Zo gaat u te werk:

1. Geschikte contactdoos kiezen (zie afbeelding boven) en netstekker van het apparaat in de contactdoos steken.
  - Controleer of uw OASE-apparaat op deze contactdoos mag worden aangesloten. Hiervoor de gebruiksaanwijzing van het aan te sluiten apparaat lezen.
  - In het algemeen geldt: Apparaten die via een transformator worden gevoed mogen niet op een dimbare contactdoos worden aangesloten.

H

2. Beschermkap plaatsen.

## 6 Inbedrijfstelling

Bediening gebeurt met de 'Oase FM-Master'-app op smartphone/tablet. De inbedrijfstelling wordt in deze volgorde uitgevoerd:

- „OASE-FM-Master“ app installeren. (→ App installeren)
- FM-Master WLAN met stroomnet verbinden.
- WLAN-verbinding maken.

Smartphone/tablet kan op twee manieren verbinding maken met de FM-Master WLAN:

- smartphone/tablet en FM-Master WLAN zijn verbonden met FM-Master WLAN. (→ Verbinding via WLAN-router maken)
- smartphone/tablet en FM-Master WLAN zijn direct via WLAN verbonden. (→ Directe WLAN-verbinding maken)



#### OPMERKING

De LED op de FM-Master WLAN toont de actuele bedrijfstoestand. (→ Bedrijfstoestand weergeven)

## 6.1 Bedrijfstoestand weergeven

A

De LED geeft de bedrijfstoestand van de FM-Master WLAN aan.

- Hulp bij storingen of verkeerd functioneren: (→ Storingstabel)

Kleur led	Status led	Omschrijving
–	Uit	FM-Master WLAN is uitgeschakeld
Groen	Brandt	FM-Master WLAN is bedrijfsgeared of via de Access-Point-modus met de Smartphone/tablet verbonden
	Knippert snel	WPS is geactiveerd, FM-Master WLAN wacht op de toegangsgegevens van de router
	Knippert langzaam (2 seconden aan, 1 seconde uit)	FM-Master WLAN is via de router met de Smartphone/tablet verbonden
Geel	Brandt	FM-Master WLAN start
	Knippert snel	FM-Master WLAN in de firmware-update modus
	Knippert langzaam (2 seconden aan, 1 seconde uit)	FM-Master WLAN zoekt verbinding met de router
Rood	Knippert	Fouten Oplossing: <ul style="list-style-type: none"> <li>• Voeding loskoppelen, 10 seconden wachten, voeding herstellen</li> <li>• FM-Master WLAN resetten naar fabriekinstellingen (→ Fabriekinstellingen herstellen)</li> <li>• Firmware-update uitvoeren. (→ Firmware actualiseren)</li> </ul>

## 6.2 App installeren

iOS

Android

Zo gaat u te werk:



1. Google Play of App Store openen.



2. 'Oase FM-Master'-app zoeken en installeren.
  - Volg de instructies tijdens de installatie op.
3. Dialoogvragen over de toegang tot apparaatinterne gegevens bevestigen.
  - Als de toegang wordt toegestaan, kunnen individuele productfoto's voor de aanduiding van de contactdozen worden gemaakt.
  - De dialoogvraag wordt gesteld tijdens de installatie (Android) of bij het uitvoeren van de app (iOS).

Na de installatie wordt de app op het display weergegeven.

## 6.3 Verbinding via WLAN-router maken

Voorwaarde:

- Het WLAN-bereik tussen router en FM-Master WLAN is niet meer dan 80 m zonder storingsbronnen en bij vrij zicht.
- In de WLAN-router is de WLAN-standaard 802.11b ingesteld. De FM-Master WLAN ondersteunt alleen deze standaard.

De verbinding kan via drie verschillende methoden worden gemaakt.

- Via een knopdruk via WPS verbinden
- Via de "Oase FM-Master" app via WPS verbinden (→ Verbinding met WLAN-router maken via WPS)
- Via de "Oase FM-Master" app handmatig verbinden (→ Verbinding met WLAN-router handmatig maken)

### Via een knopdruk via WPS verbinden

Met WPS (Wi-Fi Protected Setup) wordt een veilige verbinding via een druk op de knop op de WLAN-router en op FM-Master WLAN gemaakt.

- De invoer van de SSID en het wachtwoord komt te vervallen.
- De WLAN-router moet WPS ondersteunen.

Zo gaat u te werk:

Op de router:

1. WPS-toets op de router indrukken, om WPS te activeren.
  - Specificaties in de gebruiksaanwijzing van de router opvolgen.
  - WPS is slechts een beperkte tijd actief. Binnen deze periode WPS op FM-Master WLAN activeren.

□ I

Op FM-Master WLAN:

2. Servicestift in de opening tussen de beide bovenste contactdozen steken tot u weerstand voelt. De reset-toets is bereikt.
3. Resettoets kort indrukken (max. 2 seconden) om WPS te activeren.
  - De LED brandt groen en knippert snel.
  - WPS blijft circa 2 minuten actief.
  - De verbinding is gemaakt, wanneer de LED groen en langzaam knippert (2 seconden aan, 1 seconde uit).

Op smartphone/tablet:

4. Verbinding met WLAN-router maken
5. „OASE-FM-Master“ app starten.

#### 6.4 Directe WLAN-verbinding maken

De WLAN-reikwijdte tussen smartphone/tablets en FM-Master bedraagt maximaal 80 m zonder storingsbronnen en bij vrij zicht.

- Netwerknamen (SSID) ① en standaardwachtwoord ② zijn vermeld op de sticker naast het typeplaatje van de FM-Master WLAN.
- De verbinding is versleuteld en beveiligd met een wachtwoord.
  - Advies: Wachtwoord bij de eerste inbedrijfstelling wijzigen om ongevoegde toegang tot de FM-Master WLAN te voorkomen.
- De laatste zes tekens van de netwerknamen (SSID) „Oase FM-Master <xxxxxx>“ zijn apparaatspecifiek en vast ingesteld.
- De FM-Master WLAN heeft in de fabrieksinstelling het wachtwoord 'oase1234'. Uit veiligheidsoverwegingen moet het wachtwoord na inbedrijfname worden gewijzigd.



Gebruikte pictogrammen kunnen afwijken van de pictogrammen op de smartphone/tablet.

iOS

Android

Zo gaat u te werk:



1. Instellingen openen.
2. WLAN/WiFi kiezen en activeren.
3. Uit de lijst met netwerken de gewenste netwerkverbinding „Oase FM-Master <xxxxxx>“ kiezen.
4. Wachtwoord invoeren en 'Verbinden' kiezen.
  - De verbinding met de FM-Master WLAN wordt gemaakt.
  - Als de verbinding gemaakt is, wordt onder de netwerknamen 'Verbonden' (Android) of een '✓' (iOS) weergegeven.
  - Andere WLAN-verbindingen zijn gedeactiveerd.
5. 'Oase FM-Master'-app starten.
  - De app kiest automatisch de taal van het besturingssysteem. Als de app de taal niet ondersteunt, wordt Engels ingesteld.









7 **Bediening**  
7.1 **Overzicht beeldscherm 'Home'**



Beeldscherm 'Home'



FMR0015

- 1 
  - Contactdoos inschakelen/ uitschakelen
    - Op het pictogram tikken om de contactdoos in of uit te schakelen.
  - Foto aan pictogram toevoegen (→ Pictogram voor de contactdoos aanpassen)
- 2 
  - Vorige/volgende pagina kiezen
  - Op het pictogram tikken om een andere pagina te kiezen.
- 3 
  - Timer activeren/deactiveren
  - Op het pictogram tikken om de timer voor de vier contactdozen te activeren of deactiveren.
- 4 
  - Beeldscherm 'Home'
  - Op het pictogram tikken om een ander beeldscherm te kiezen.
  - Via dit beeldscherm worden de aangesloten apparaten bediend.
  - Beeldscherm 'Timer'
  - Op het pictogram tikken om een ander beeldscherm te kiezen.
  - Contactdozen met geïntegreerde tijdschakelklok gedurende 24 sturen.
  - Beeldscherm 'Mijn apparaten'
  - Op het pictogram tikken om een ander beeldscherm te kiezen.
  - Op afstand bedienbare OASE-apparaten toevoegen en configureren.
  - Beeldscherm "Settings"
  - Op het pictogram tikken om een ander beeldscherm te kiezen.
  - Apparaat informatie weergeven.
  - Verbinding met het apparaat direct (Acces Point) of via een WLAN-router (Router) maken.
  - Netwerknnaam (SSID) en wachtwoord wijzigen.
  - Firmware actualiseren.
- 5 
  - Status WLAN-verbinding
  - ONLINE: smartphone/tablet is verbonden met FM-Master WLAN.
  - OFFLINE: smartphone/tablet is niet verbonden met FM-Master WLAN.

- 6                      Systeemtijd van de FM-Master WLAN
- De systeemtijd kan op de tijd van het bedieningsapparaat worden geactualiseerd.  
(→ Systeemtijd actualiseren)
- 7                      ↑  
                          |  
                          ↓
- Aangesloten apparaat dimmen op de contactdoos onder links
- De knop van de schuifregelaar aanraken en verschuiven om het aangesloten apparaat te dimmen.
  - Op de pijlpunten tikken, om het aangesloten apparaat stapsgewijs te dimmen.
  - Functie beschikbaar voor dimbare OASE-apparaten.

## 7.2 Pictogram voor de contactdoos aanpassen



### Beeldscherm 'Home'

De pictogrammen voor schakelen van de contactdozen kunnen met foto's individueel worden vormgegeven.



FMR0019

- 1      Pictogram voor het schakelen van de contactdoos

### iOS

Zo gaat u te werk:

1. Pictogram aanraken en 2 seconden ingedrukt houden.
  - Er wordt een keuzemenu geopend.
2. Foto uit bibliotheek kiezen, met de geïntegreerde camera opnemen of verwijderen.

### Android

Zo gaat u te werk:

1. Pictogram aanraken en 2 seconden ingedrukt houden.
  - Er wordt een keuzemenu voor de camera geopend.
2. Gewenst object met de geïntegreerde camera opnemen.
  - De foto wordt automatisch in de pictogram gevoegd.

### 7.3 Apparaat met handzender bedienen



#### Beeldscherm 'Home'

Bij meerdere toegevoegde apparaten op **>>>** of **<<<** tikken, tot de pagina met het gewenste apparaat verschijnt. Ook mogelijk: Op het beeldscherm naar rechts of links vegen.

- De OASE-productnaam wordt in het beeldscherm boven links getoond.
- Het toegevoegde apparaat kan met een eigen naam eenduidig worden aangegeven. (→ Apparaat toevoegen)



FMR0020

- 1 Virtuele handzender
  - De virtuele handzender is identiek aan de fysieke handzender.
  - Aan een toegevoegd apparaat kunnen meerdere virtuele of fysieke handzenders worden toegewezen.
  - Meerdere dezelfde apparaten kunnen met een virtuele handzender tegelijk worden bediend. Hiervoor moet de virtuele handzender op elk apparaat worden geprogrammeerd.
    - Het programmeren van de handzender wordt beschreven in de gebruiksaanwijzing van het toegevoegde apparaat.

Zo gaat u te werk:

1. Op de toets van de virtuele handzender tikken of de toets aanraken en aangeraakt houden.
  - Een rode LED geeft aan dat de functie wordt uitgevoerd.
  - De functie van de toetsen wordt beschreven in de gebruiksaanwijzing van het toegevoegde apparaat.

## 7.4 Pomp op DMX-aansluiting bedienen



### Beeldscherm 'Home'

Bij meerdere toegevoegde apparaten op **>>>** of **<<<** tikken, tot de pagina met het gewenste apparaat verschijnt. Ook mogelijk: Op het beeldscherm naar rechts of links vegen.

- De OASE-productnaam wordt in het beeldscherm boven links getoond.
- Het toegevoegde apparaat kan met een eigen naam eenduidig worden aangegeven. (→ Apparaat toevoegen)



FMR0018

- 1 Toerental instellen
  - De knop van de schuifregelaar aanraken en verschuiven om het toerental van de pomp in te stellen.
  - Op de pijlpuntjes tikken om het toerental stapsgewijs in te stellen.
  - Bij ingeschakelde SFC-functie is de toerentalinstelling gedeactiveerd (grijs weergegeven).
- 2 SFC-functie inschakelen/ uitschakelen
  - Op het pictogram tikken om de SFC-functie in of uit te schakelen.
  - De SFC-functie wordt beschreven in de gebruiksaanwijzing van de pomp.
- 3 Pomp inschakelen/ uitschakelen
  - Op het pictogram tikken om de pomp in of uit te schakelen.



7.5 Overzicht beeldscherm 'Timer'



Beeldscherm 'Timer'



FMR0023

- 1 24-uurs schaal (0:00 uur... 24:00 uur)
- 2 Tijdas voor weergave van de geprogrammeerde tijdschakelklok
  - Aan elke contactdoos is een tijdas toegekend.
  - Geprogrammeerde tijdschakelklokken zijn als groene balken op de tijdas weergegeven.
  - Door touchen in het bereik van de tijdassen wordt de weergave aangepast.
    - Naar links of rechts vegen, om andere tijden weer te geven.
    - Vingers spreiden, om tijdassen uit te rekken.
    - Vingers samen brengen, om de tijdassen te krimpen.
- 3 Geprogrammeerde tijdschakelklok
  - De groene balk toont de tijdsperiode, waarbinnen de contactdoos is ingeschakeld.
  - De inschakeltijd en de uitschakeltijd kunnen op de 24-uurs schaal worden afgelezen.
  - Bij de contactdoos met dimmer wordt bovendien de ingestelde procentuele waarde van de dimmer getoond.
- 4 Bewerkingshulpmiddelen bij klein display:
  -  Touch-pictogram
    - Tijdassen krimpen
  -  Touch-pictogram
    - Tijdassen uitrekken
- 5 Touch-pictogram van de contactdoos
  - Touch-pictogram aanraken, om een nieuwe tijdschakelklok te programmeren.

## 7.6 Tijdschakelklok toevoegen



### Beeldscherm 'Timer'



FMR0024

Zo gaat u te werk:

- Op het touch-pictogram de gewenste contactdoos aanraken of een vrij gebied op de tijdas aanraken en vasthouden.
    - Een nieuwe tijdschakelklok wordt weergegeven.
  - Verticaal via het betreffende cijferwiel vegen, tot de gewenste starttijd en eindtijd is ingesteld.
  - Bij de contactdoos met dimmer bovendien een procentuele waarde instellen.
  - Op tikken om de tijdschakelklok toe te voegen.
    - De tijdschakelklok wordt op de tijdas getoond.
- Tik op om de procedure te onderbreken.

## 7.7 Tijdschakelklok veranderen/wissen



### Beeldscherm 'Timer'



FMR0025


### Tijdschakelklok veranderen

Zo gaat u te werk:

- De gewenste tijdschakelklok aanraken en vasthouden
    - De tijdschakelklok wordt weergegeven.
  - Verticaal over het betreffende cijferwiel vegen, tot de gewenste starttijd en eindtijd is ingesteld.
  - Bij de contactdoos met dimmer bovendien de gewenste procentuele waarde instellen.
  - Instellingen overnemen:
  - Op tikken om de veranderingen over te nemen.
    - De tijdschakelklok wordt op de tijdas getoond.
- Tik op om de procedure te onderbreken.

### Tijdschakelklok wissen

Zo gaat u te werk:

1. De gewenste tijdschakelklok aanraken en vasthouden
  - De tijdschakelklok wordt weergegeven.
2. Op  tikken om de tijdschakelklok te wissen.
  - Een vraag wordt getoond, of alleen deze tijdschakelklok of alle geprogrammeerde tijdschakelklokken van de contactdoos moeten worden gewist.
3. Op het gewenste commando tikken.
  - De tijdschakelklok resp. alle tijdschakelklokken van de contactdoos worden gewist.

## 7.8 Overzicht beeldscherm 'Mijn apparaten'



### Beeldscherm 'Mijn apparaten'



FMR0016

- 1 Al toegevoegde apparaten
- 2 Nieuw apparaat toevoegen

## 7.9 Apparaat toevoegen



### Beeldscherm 'Mijn apparaten'

Aan de FM-Master WLAN kunnen maximaal tien apparaten worden toegevoegd.

#### iOS

Zo gaat u te werk:

1. Op tikken om de lijst met beschikbare OASE-apparaten te openen.
2. Op een apparaat in de lijst tikken om het apparaat te selecteren.
3. Op tikken om het apparaat toe te voegen.
  - Bij een apparaat met handzender wordt een dialoogvenster voor het programmeren weergegeven.
4. Op het apparaat de toets voor het programmeren indrukken en dan de dialoogvraag met OK bevestigen.
  - De toets voor het programmeren wordt beschreven in de gebruiksaanwijzing van het toegevoegde apparaat.
  - De handzender werd geprogrammeerd.
  - Het apparaat werd toegevoegd.
5. Om het toegevoegde apparaat een naam te geven, gaat u naar overzicht apparaten.
6. In het overzicht apparaten op het gewenste apparaat tikken.
  - Er gaat een dialoogveld open.
7. Apparaatnaam invoeren en met OK bevestigen.
  - De apparaatnaam werd toegewezen.

#### Android

Zo gaat u te werk:

1. Op tikken om de lijst met beschikbare OASE-apparaten te openen.
2. Op een apparaat in de lijst tikken om het apparaat te selecteren.
3. Op tikken om het apparaat toe te voegen.
4. De dialoogvraag bevestigen.
5. Apparaatnaam invoeren en met OK bevestigen.
  - Bij een apparaat met handzender wordt een dialoogvenster voor het programmeren weergegeven.
6. Bij een apparaat met handzender op het apparaat de toets voor het programmeren indrukken en dan de dialoogvraag met OK bevestigen.
  - De handzender werd geprogrammeerd.
  - Het apparaat werd toegevoegd.
  - De apparaatnaam werd toegewezen.



#### OPMERKING

Bij een virtuele handzender kan de instrumentnaam ook beschrijvingen van de toetsen bevatten. Voorbeeld voor een FM-Master 3:

- „Biovijver - 1:Licht 2:Skimmer 3:Waternal“



#### OPMERKING

De virtuele handzender op het beeldscherm 'Home' kan ook na het toevoegen van het apparaat worden geprogrammeerd.

- Voor het programmeren drukt u de betreffende toets op de virtuele handzender in.
- Het programmeren van de handzender wordt beschreven in de gebruiksaanwijzing van het toegevoegde apparaat.

## 7.10 Apparaat verwijderen



### Beeldscherm 'Mijn apparaten'

---

#### iOS

Zo gaat u te werk:


1. De regel met het te wissen apparaat aanraken, vasthouden en naar links trekken.



2. Op 'Wissen' tikken.
  - Het apparaat werd verwijderd.

#### Android

Zo gaat u te werk:

1. In de regel met het te wissen apparaat op  tikken.
2. Volgende dialoogvraag met OK bevestigen.
  - Het apparaat werd verwijderd.

## 7.11 Overzicht beeldscherm 'Settings'



## Beeldscherm "Settings"




FMR0021


## 1 WLAN-verbinding kiezen



- Via de knop **Access Point (direct)** wordt de FM-Master WLAN in de Access-Point-modus gestart. In deze modus is de smartphone/tablet via de WLAN "Oase FM-Master <xxxxxx>" direct met de FM-Master WLAN verbonden. (→ Directe WLAN-verbinding maken)
- Via de knop **Router** wordt de FM-Master WLAN in de Router-modus gestart. In deze modus is de FM-Master WLAN met een beschikbare WLAN van een router verbonden. Voor de bediening moet de smartphone/tablet met dezelfde WLAN zijn verbonden.  
(→ Verbinding met WLAN-router maken via WPS)  
(→ Verbinding met WLAN-router handmatig maken)

## 2 Netwerknaam (SSID)

- Tabblad "Access Point (direct)"
  - Het instrument stelt een draadloos netwerk (WLAN) onder de opgegeven netwerknaam ter beschikking, waarmee de smartphone/tablet direct is verbonden.
  - De netwerknaam in de fabrieksinstelling staat op de FM-Master WLAN op de sticker naast het typeplaatje. (→ Directe WLAN-verbinding maken)
  - Via het touch-pictogram  wordt de netwerknaam gewijzigd. De laatste zes tekens 'xxxxxx' zijn apparaatspecifiek en vast ingesteld. (→ Netwerknaam wijzigen)
- Tabblad "router"
  - Weergave van de WLAN, waarmee de FM-Master WLAN is verbonden.

## 3 Wachtwoord

- Het wachtwoord "oase1234" van de fabrieksinstelling staat op de FM-Master WLAN op de sticker naast de typeplaat. (→ Inbedrijfstelling)
- Via het touch-pictogram  wordt het WLAN-wachtwoord van de directe WLAN-verbinding (Access Point) gewijzigd. (→ WLAN-wachtwoord wijzigen)

- 4 WLAN-kanaal
  - Wanneer het ingestelde kanaal door andere draadloze deelnemers is bezet, dan bestaat de mogelijkheid, uit te wijken naar een ander kanaal.
  - Storingen van de WLAN-verbinding kunnen mogelijkterwijs door de keuze van een ander kanaal worden opgelost.
  - Alleen beschikbaar in de Access-Point-modus.
- 5 Tijd actualiseren
  - Via het touch-pictogram  wordt de systeemtijd van de FM-Master WALN op de tijd van het bedieningsapparaat geactualiseerd. (→ Systeemtijd actualiseren)
- 6 Firmware actualiseren
  - Via het touch-pictogram  wordt de firmware geactualiseerd. (→ Firmware actualiseren)
- 7 Weergave van de instrumentinformatie (→ Firmware actualiseren)

## 7.12 Verbinding met WLAN-router maken via WPS




### Beeldscherm "Settings"

---

Voorwaarde:

- De smartphone/tablet is direct (Access Point) met de FM-Master WLAN verbonden. (→ Directe WLAN-verbinding maken)
- In de WLAN-router is de WLAN-standaard 802.11b ingesteld. De FM-Master WLAN ondersteunt alleen deze standaard.

Zo gaat u te werk:

1. Op  tikken.
2. In de selectie "WPS" activeren.
  - WPS wordt geactiveerd. Binnen 2 minuten WPS op de WLAN-router activeren. Eventueel de gebruiksaanwijzing van de router lezen.
  - De verbinding is gemaakt, wanneer de LED op FM-Master WLAN groen en langzaam knippert (2 seconden aan, 1 seconde uit).
3. De smartphone/tablet met de WLAN van de router verbinden.
  - De app kan nu via de router met FM-Master WLAN verbinding maken.

## 7.13 Verbinding met WLAN-router handmatig maken




### Beeldscherm "Settings"

---

Voorwaarde:

- De smartphone/tablet is direct (Access Point) met de FM-Master WLAN verbonden. (→ Directe WLAN-verbinding maken)
- In de WLAN-router is de WLAN-standaard 802.11b ingesteld. De FM-Master WLAN ondersteunt alleen deze standaard.

Zo gaat u te werk:

1. Op  tikken.
2. In de selectie "Handmatige verbinding" kiezen.
3. Netwerknnaam (SSID) van de router invoeren.
4. Wachtwoord van de router invoeren en met "OK" bevestigen.
  - Het opbouwen van de verbinding wordt door een waarschuwingstoon bevestigd.
  - De verbinding is gemaakt, wanneer de LED op FM-Master WLAN groen en langzaam knippert (2 seconden aan, 1 seconde uit).
5. De smartphone/tablet met de WLAN van de router verbinden.
  - De app kan nu via de router met FM-Master WLAN verbinding maken.


## 7.14 Netwerknaam wijzigen



### Beeldscherm "Settings"

---

Zo gaat u te werk:

1. Naast netwerknaam (SSID) op  tikken.
  - Er verschijnt een dialoogvraag voor legitimatie.
2. Het geldige WLAN-wachtwoord invoeren en met OK bevestigen.
3. Nieuwe netwerknaam invoeren met 'WIJZIGEN' bevestigen.
  - FM-Master WLAN meldt de succesvolle wijziging met een bevestigingstoon.
  - De WLAN-verbinding met de FM-Master WLAN werd onderbroken en start opnieuw.
4. WLAN-verbinding met de nieuwe netwerknaam tot stand brengen.


## 7.15 WLAN-wachtwoord wijzigen



### Beeldscherm "Settings"

---

Zo gaat u te werk:

1. Naast 'WLAN-wachtwoord' op  tikken.
  - Er verschijnt een dialoogvraag voor legitimatie.
2. Het oude, geldige WLAN-wachtwoord invoeren en met OK bevestigen.
3. Het nieuwe WLAN-wachtwoord invoeren, invoer herhalen en met 'WIJZIGEN' bevestigen.
  - FM-Master WLAN meldt de succesvolle wijziging met een bevestigingstoon.
  - De WLAN-verbinding met de FM-Master WLAN werd onderbroken en start opnieuw.
4. WLAN-verbinding met het nieuwe wachtwoord tot stand brengen.



### OPMERKING

Bij een smartphone/tablet met Android kan na een wachtwoordwijziging de authenticatie mislukken, omdat niet automatisch naar het nieuwe wachtwoord wordt gevraagd. Oplossing:

- In de WLAN-instelling van de smartphone/tablet de netwerknaam kiezen en het nieuwe wachtwoord invoeren.
- In de smartphone/tablet WLAN wissen, WLAN opnieuw selecteren en verbinden.


## 7.16 Systeemtijd actualiseren



### Beeldscherm "Settings"

---

Zo gaat u te werk:

1. Naast 'Tijd actualiseren' op  tikken.
  - Het touch-pictogram is actief, wanneer de systeemtijd van de FM-Master WLAN van de tijd van het bedieningsapparaat afwijkt.
  - De tijd wordt nu bij actief touch-pictogram geactualiseerd.
2. De vraag met 'OK' bevestigen.



## 7.17 Firmware actualiseren



### Beeldscherm "Settings"

Bij een firmware-update gaat de FM-Master WLAN naar de firmware-update modus en stelt een nieuw netwerk ter beschikking. Voor het installeren van de update moet smartphone/tablet met dit netwerk worden verbonden.



#### OPMERKING

Voorwaarden voor een foutloze firmware-update:

- Andere WLAN-verbinding naar de FM-Master WLAN zijn losgekoppeld.
- De WLAN-verbinding heeft een zeer goede signaalsterkte.
- De FM Master App wordt tijdens de update niet beëindigd.
- De energiebesparingsmodus van smartphone/tablet is gedeactiveerd.
- De accu van smartphone/tablet is voldoende opgeladen. De update duurt maximaal 2 minuten.
- De voeding van de FM-Master WLAN wordt niet onderbroken.

Zo gaat u te werk:

1. Naast 'FM-Master Firmware' op  tikken.
  - Het touch-pictogram verschijnt alleen, wanneer er een update beschikbaar is.
2. Aanwijzingen voor een foutloze firmware-update bevestigen.
  - FM-Master WLAN gaat naar de Firmware-update modus en bevestigt dit met een bevestigingstoon.
  - FM-Master WLAN stelt het netwerk „OASE\_UPDATE\_xxxxx“ ter beschikking.
  - Een aanwijzing voor wisseling van het netwerk verschijnt.
3. Smartphone/tablet met het netwerk „OASE\_UPDATE\_xxxxx“ verbinden.
4. Naar het beeldscherm 'Instellingen' van de app gaan en aanwijzing bevestigen.
  - De update wordt gestart.
  - Het update-verloop verschijnt.
5. Na een succesvolle update smartphone/tablet met het WLAN-netwerk van de FM-Master WLAN verbinden.

## 7.18 Apparaat informatie weergeven



### Beeldscherm "Settings"

Weergegeven informatie:

- App-versie van de FM Master App
- Firmwareversie van de FM-Master WLAN

Tik op "Extra info", om de volgende informatie te tonen:

- Serienummer van de FM-Master WLAN
- Lokale IP-adres
- IP-adres van de FM-Master WLAN
- Op [Product informatie / FAQ](#) tikken, om op de OASE-website aanvullende informatie over het product en hulp bij problemen te verkrijgen.

### 7.19 Netwerkinstellingen resetten

De netwerkinstellingen worden naar de uitleveringstoestand teruggezet. Opgeslagen posities uit de apparaatbibliotheek en de tijdschakelklok blijven behouden.

Zo gaat u te werk:

I

1. Sluitdopje eraf trekken.
2. Servicestift in de opening tussen de beide bovenste contactdozen steken tot u weerstand voelt. De reset-toets is bereikt.
3. Reset-toets circa 5 seconden ingedrukt houden.
  - Een waarschuwingsgeluid klinkt met korte interval, die het wissen van de netwerkinstellingen bevestigt.
  - Netwerknnaam (SSID) en wachtwoord van de WLAN-router zijn gewist.
  - Het wachtwoord van de FM-Master WLAN is naar de fabrieksinstelling teruggezet.
  - De LED op de FM-Master WLAN brandt groen.
  - De FM-Master WLAN start in Access-Point-modus en kan nu met de smartphone/tablet direct worden verbonden.
4. Sluitdopje terugplaatsen.

### 7.20 Fabrieksinstellingen herstellen

Toegevoegde apparaten en individuele netwerkinstellingen worden bij het resetten van de fabrieksinstellingen gewist.

Zo gaat u te werk:

I

1. Sluitdopje eraf trekken.
2. Servicestift in de opening tussen de beide bovenste contactdozen steken tot u weerstand voelt. De reset-toets is bereikt.
3. Reset-toets minimaal 15 seconden ingedrukt houden.
  - Na 5 seconden klinkt met korte interval een waarschuwingsgeluid, na nogmaals 10 seconden klinkt een constant waarschuwingsgeluid. Aansluitend knippert de LED en het resetten van de fabrieksinstellingen start.
  - De fabrieksinstellingen zijn gereset, wanneer de LED groen brandt.
4. Sluitdopje terugplaatsen.

## 8 Storingen verhelpen

### 8.1 Storingstabel

Storing	Oorzaak	Oplossing
WLAN-verbinding werd niet tot stand gebracht, hoewel de netwerknaam in de WLAN-instellingen wordt weergegeven.	Smartphone/tablet kan de ingevoerde verbindinggegevens voor het netwerk niet actualiseren.	iOS: <ul style="list-style-type: none"> <li>• Netwerk selecteren en op <math>\Phi</math> tikken</li> <li>• Op 'Dit netwerk negeren' tikken om het netwerk te verwijderen</li> <li>• Aansluitend opnieuw met het netwerk verbinden</li> </ul> Android: <ul style="list-style-type: none"> <li>• Netwerk selecteren en op 'Verwijderen' tikken, om het netwerk te verwijderen.</li> <li>• Aansluitend opnieuw met het netwerk verbinden</li> </ul>
	De in de router ingestelde WLAN-standaard is niet compatibel met de FM-Master WLAN	FM-Master WLAN ondersteunt alleen de WLAN-standaard 802.11b <ul style="list-style-type: none"> <li>• Op de router de WLAN-standaard 802.11b activeren (zie handleiding van de router)</li> </ul>
FM-Master WLAN reageert niet op commando's	WLAN/WiFi op smartphone/tablet is gedeactiveerd	WLAN/WiFi op smartphone/tablet activeren en verbinding met FM-Master WLAN tot stand brengen
	Storingsoorzaken tussen smartphone/tablet en FM-Master WLAN	<ul style="list-style-type: none"> <li>• Afstand tussen smartphone/tablet en FM-Master WLAN verminderen</li> <li>• Andere locatie voor het bedienen kiezen</li> <li>• Vrij zicht tussen FM-Master WLAN en smartphone/tablet realiseren</li> <li>• Bij directe WLAN-verbinding (Access Point) tussen FM-Master WLAN en smartphone/tablet een ander WLAN-kanaal kiezen (→ Overzicht beeldscherm 'Settings')</li> </ul>
	Te grote afstand tussen smartphone/tablet en FM-Master WLAN	<ul style="list-style-type: none"> <li>• Afstand verminderen, max. reikwijdte van 80 m niet overschrijden</li> <li>• Standaard repeater toepassen, om de reikwijdte te vergroten</li> </ul>
	WLAN-antenne op FM-Master WLAN is losgeraakt of is niet aangesloten	WLAN-antenne aansluiten en vastzetten en in de richting van de smartphone/tablet resp. router uitrichten
	WLAN-antenne op FM-Master WLAN is niet uitgericht	WLAN-antenne in de richting van de smartphone/tablet resp. router uitrichten
	Voeding naar FM-Master WLAN onderbroken	Voeding aansluiten <ul style="list-style-type: none"> <li>• LED groen brandt</li> <li>• LED groen knippert, wanneer de WLAN-verbinding tot stand is gebracht</li> </ul>
	Ontvanger in de FM-Master WLAN defect	Hierover contact opnemen met de OASE-service
Dimmer functioneert niet	Fijne zekering is gesprongen <ul style="list-style-type: none"> <li>• Een niet dimbaar apparaat werd op de dimbare contactdoor aangesloten</li> <li>• Het maximaal toelaatbare aansluitvermogen werd overschreden</li> </ul>	<ul style="list-style-type: none"> <li>• Zekering vervangen (→ technische gegevens)</li> <li>• Alleen geschikte apparaten op de dimbare contactdoos aansluiten</li> <li>• Maximaal toegelaten aansluitvermogen aanhouden</li> </ul>
FM-Master WLAN schakelt op verkeerde tijdstip.	Systeemtijd van de FM-Master WLAN komt niet overeen met de werkelijke tijd	De systeemtijd op de tijd van het bedieningsapparaat actualiseren. (→ Systeemtijd actualiseren)
Toegevoegde OASE-apparaat met draadloze bediening reageert niet op commando's	Voor de 433.92-MHz draadloze bediening is de afstand tot de FM-Master WLAN te groot	De afstand tussen FM-Master WLAN en OASE-apparaat verkleinen, max. reikwijdte van 80 m niet overschrijden
Toegevoegd DMX-apparaat reageert niet op commando's	Gegevensleiding onderbroken DMX-apparaat zonder voeding	DMX-aansluitingen controleren Voeding aansluiten
Op het commando van de handzender reageren meerdere apparaten	Er zijn meerdere apparaten op het kanaal van de FM-Master WLAN geprogrammeerd	Niet gewenst apparaat verwijderen <ul style="list-style-type: none"> <li>• Het verwijderen van het apparaat wordt beschreven in de gebruiksaanwijzing van het apparaat</li> </ul>
LED geel knippert snel	FM-Master WLAN is in de firmware-update modus	FM-Master WLAN opnieuw starten (voeding loskoppelen en herstellen) Smartphone/tablet met het netwerk „OASE_UPDATE_XXXXXX” verbinden en via de app de firmware-update starten

Storing	Oorzaak	Oplossing
LED geel knippert langzaam (2 seconden aan, 1 seconde uit)	FM-Master WLAN zoekt een WLAN-verbinding met de router	<ul style="list-style-type: none"> <li>• Afstand verminderen, max. reikwijdte van 80 m niet overschrijden</li> <li>• Storingsbronnen oplossen, die het WLAN-sigitaal verzwakken (bijv. andere draadloze deelnemer, hoogteverschillen)</li> <li>• WLAN-router inschakelen</li> <li>• Op de router de WLAN-functie activeren</li> <li>• Wanneer de router niet meer aanwezig of defect is, de netwerkinstellingen van de FM-Master WLAN resetten, om deze in de Acces-Point-modus direct te kunnen aansturen (→ Netwerkinstellingen resetten)</li> <li>• FM-Master WLAN met een andere router verbinden (→ Verbinding via WLAN-router maken)</li> </ul>
LED rood knippert	Interne fout	<ul style="list-style-type: none"> <li>• Voeding loskoppelen, 10 seconden wachten, voeding herstellen</li> <li>• FM-Master WLAN resetten naar fabrieksinstellingen</li> </ul>
Apparaat start niet, LED rood knippert	Geen firmware gevonden	Firmware-update modus handmatig starten (→ Firmware-update modus handmatig starten )

## 8.2 Firmware-update modus handmatig starten

Zo gaat u te werk:

I

1. Voeding loskoppelen.
2. Sluitdopje eraf trekken.
3. Servicestift in de opening tussen de beide bovenste contactdozen steken tot u weerstand voelt. De reset-toets is bereikt.
4. Reset-toets ingedrukt houden.
5. Voeding herstellen, terwijl de reset-toets wordt ingedrukt.
6. Reset-toets circa 2 seconden loslaten.
  - FM-Master WLAN is in de firmware-update modus, wanneer de LED geel knippert.
7. Met de smartphone/tablet een WLAN-verbinding met WLAN OASE\_UPDATE\_XXXXXX maken.
8. Firmware-update via app starten. (→ Firmware actualiseren)
9. Sluitdopje terugplaatsen.

## 9 Reiniging en onderhoud



**LET OP!** Gevaarlijke elektrische spanning!

**Mogelijke gevolgen:** Dodelijk of ernstig letsel.

**Veiligheidsmaatregelen:** Maak het apparaat los van de netvoeding voor aanvang van de werkzaamheden.

### 9.1 Apparaat reinigen

Reinig het apparaat met een zachte doek, schone en droge doek. Gebruik nooit agressieve reinigingsmiddelen of chemische oplossingen, omdat hierdoor de behuizing kan worden beschadigd of de functie kan worden beïnvloed.

### 9.2 Zekering vervangen

De dimmer is afgezekerd door een fijne zekering.

Voorwaarde:

- De netstekkers van de aangesloten apparaten zijn uit het contact getrokken.

Zo gaat u te werk:

J

1. Sluitdopje eraf trekken.
2. Zekeringshouder met de schroevendraaier onder lichte druk een kwartslag naar links draaien (bajonet-sluiting).
3. Zekeringshouder met fijne zekering eruit nemen.
4. Fijne zekering vervangen.  
Type: → technische gegevens
5. Zekeringshouder er weer in draaien.
6. Sluitdopje terugplaatsen.

## 10 Slijtagedelen

De volgende componenten zijn slijtageonderdelen en vallen niet onder de garantie:

- Fijne zekering dimmer

## 11 Afvoer van het afgedankte apparaat



### OPMERKING

Dit apparaat niet met het huishoudelijk afval afvoeren!

- Apparaat door afknippen van de netvoedingskabel onbruikbaar maken en via het daarvoor bedoelde inname-systeem afvoeren.

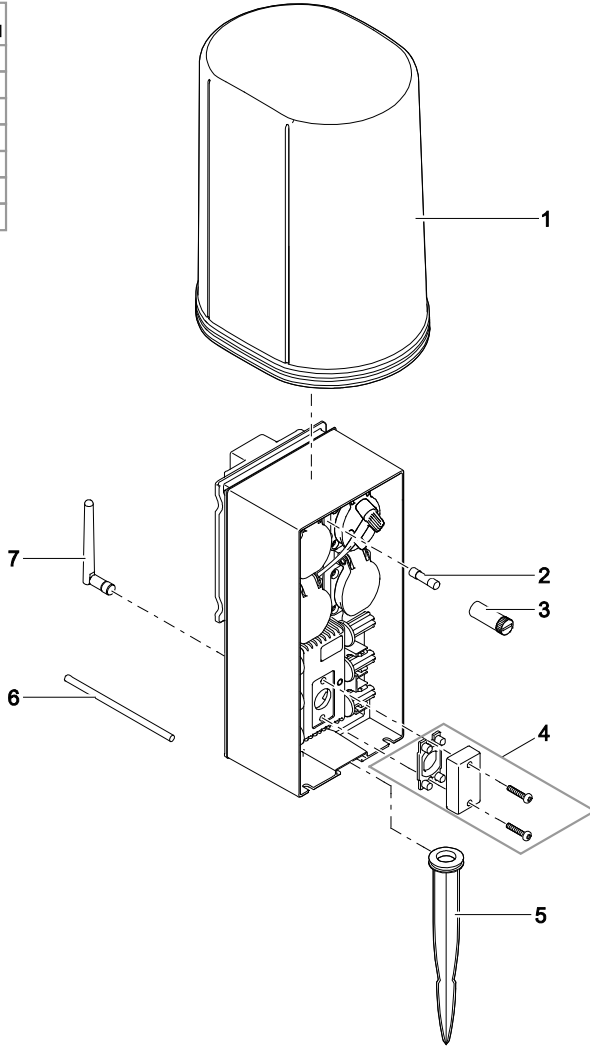
DE	Anschlussspannung	Gesamtbelastung Leistung	Gesamtbelastung Strom	Belastung dimmbare Steckdose	Feinsicherung Dimmer
EN	Mains voltage	Total output, rating	Total output, current	Load, dimming socket	Fine-wire fuse, dimmer
FR	Tension de raccordement	Charge totale rendement	Charge totale courant	Densité de courant Prise avec variateur	Variateur à fusible pour courant faible
NL	Aansluitspanning	Max. capaciteit	Totale belasting stroom	Belasting dimbaar stopcontact	Fijne zekering dimmer
ES	Tensión de conexión	Carga total potencia	Carga total corriente	Carga atenuable Tomacorriente	Fusible para baja intensidad regulador de la intensidad de la luz
PT	Tensão de conexão	Carga total potência	Carga total corrente	Carga, bucha de controlo por variação	Fusível fino - resistência variável
IT	Tensione di attacco	Carico totale potenza	Carico totale corrente	Carico presa regolabile	Fusibile a filo sottile dimmer
DA	Tilslutningsspænding	Samlet last, effekt	Samlet last, strøm	Belastning dimbar stikkontakt	Finsikring på dæmper
NO	Nettspenning	Total belastning effekt	Total belastning strøm	Belastning dimbar stikkontakt	Finsikring dimmer
SV	Anslutningsspänning	Total belastning effekt	Total belastning ström	Belastning dimmeranslutning	Finsäkring för dimmer
FI	Verkköjännite	Kokonaiskuormitus, teho	Kokonaiskuormitus, virta	Kuormitus, himmennettävä Pistorasia	Tarkkuusvaroke valonsäädin
HU	Csatlakoztatási feszültség	Teljes terhelés teljesítmény	Teljes terhelés áram	A szabályozható dugaszoló aljzat terhelése	A dimmer kapcsoló finombiztosítóka
PL	Napięcie przyłączeniowe	Obciążenie całkowite - moc	Obciążenie całkowite - prąd	Obciążenie gniazdka o regulowanych parametrach	Bezpiecznik o wysokiej czułości regulatora (ściemniaczka)
CS	Připojovací napětí	Celkové zatížení - výkon	Celkové zatížení - el.proud	Zatížení stímatelná zásuvka	Jemná pojistka stmívače
SK	Napájacie napätie	Celkové zaťaženie – výkon	Celkové zataženie – prúd	Za' azenia stmievateľné zásuvka	Jemná poistka pre stmievač
SL	Priključna napetost	Skupna obremenitev moč	Skupna obremenitev tok	Obremenitev zniževalne vtičnice	Precizna varovalka za zatemnilnik
HR	Priključni napon	Ukupno opterećenje snagom	Ukupno strujno opterećenje	Opterećenje na prigušnoj utičnici	Fini osigurač prigušivača
RO	Tensiune de conexiune	Solicitare totală putere	Solicitare totală curent	Sarcină doză reglabilă	Siguranță de precizie graduator
BG	Напрежение в точката на свързване	Пълно натоварване Мощност	Пълно натоварване Ток	Натоварване на регулирането Дюза на щекера	Слаботокков предпазител Димер
UK	Напруга мережі живлення	Загальне навантаження потужності	Загальне навантаження живлення	Навантаження, що затемнюється Розетка	Слабкоструммовий запобіжник диммера
RU	Напряжение питающей сети	Полная нагрузка, мощность	Полная нагрузка, питание	Нагрузка розетки регулирования	Слаботочный предохранитель диммера
CN	输入电压	总负荷功率	总负荷电流	负载可调插座	调光器熔断器
	<b>220 ... 240 V AC, 50/60 Hz</b>	<b>max. 3600 W</b>	<b>max. 16 A</b>	<b>40 ... 320 W</b>	<b>5 × 20 mm, T 1.6 H / 250 V</b>

DE	Frequenz WLAN / max. Reichweite	Frequenz Funksteuerung / max. Reichweite	Ausgänge	Abmessungen	Gewicht
EN	WLAN frequency / max. range	Wireless control frequency / max. range	Outlets	Dimensions	Weight
FR	Fréquence WLAN / portée max.	Fréquence radiocommande / portée max.	Sorties	Dimensions	Poids
NL	Frequentie WLAN / max. reikwijdte	Frequentie draadloze besturing / max. reikwijdte	Uitgangen	Afmetingen	Gewicht
ES	Frecuencia WLAN / alcance máximo	Frecuencia radiomando / alcance máximo	Salidas	Dimensiones	Peso
PT	Frequência WLAN / alcance máximo	Frequência telecomando / alcance máximo	Saídas	Dimensões	Peso
IT	Frequenza WLAN / distanza max.	Frequenza radiocomando / distanza max.	Uscite	Dimensioni	Peso
DA	Frekvens WLAN/maks. rækkevidde	Frekvens fjernbetjening/maks. rækkevidde	Udgange	Mål	Vægt
NO	Frekvens WLAN /maks. rekkevidde	Frekvens radiostyring / maks. rekkevidde	Ut ganger	Mål	Vekt
SV	Frekvens WLAN / max. räckvidd	Frekvens fjärrstyrning / max. räckvidd	Utgångar	Mått	Vikt
FI	WLAN-taajuus / suurin kantama	Radio-ohjauksen taajuus / suurin kantama	Lähdöt	Mitat	Paino
HU	WLAN frekvencia / max. hatótávolság	Rádiós vezérlés frekvencia / max. hatótávolság	Kimenetek	Méreték	Súly
PL	Częstotliwość WLAN / maks. zasięg	Częstotliwość zdalnego sterowania / maks. zasięg	Wyloty	Wymiary	Ciężar
CS	Frekvence WLAN / max. dosah	Frekvence radiového ovládání / max. dosah	Výstupy	Rozměry	Hmotnost
SK	Frekvencia WLAN / max. dosah	Frekvencia rádiového ovládania / max. dosah	Výstupy	Rozmery	Hmotnosť
SL	Frekvenca WLAN / maks. doomet	Frekvenca radijskega krmiljenja / maks. doomet	Izhodi	Dimenzije	Teža
HR	Frekvencija WLAN-a / maks. doseg	Frekvencija daljinskog upravljanja / maks. doseg	Izlazi	Dimenzije	Težina
RO	Frecvență WLAN / rază max. de acțiune	Frecvență sistem de comandă prin radio / rază max. de acțiune	Ieșiri	Dimensiuni	Greutate
BG	Честота WLAN / макс. обхват	Честота радиоуправление / макс. обхват	Изходи	Размери	Тегло
UK	Частота бездротової ЛОМ / макс. радіус дії	Частота радіокерування / макс. радіус дії	Виходи	Розміри	Вага
RU	Частота WLAN / макс. радиус действия	Частота радиоуправления / макс. радиус действия	Выходы	Размеры	Вес
CN	无线局域网 (WLAN) 频率 / 最大有效距离	无线电控制频率 / 最大有效距离	输出	尺寸	重量
	<b>2,4 GHz / 80 m</b>	<b>433,92 MHz / 80 m</b>	<b>5</b>	<b>215 × 155 × 295 mm</b>	<b>2 kg</b>

	<b>IP X4</b>			
DE	Schutz gegen das Eindringen von Spritzwasser.	Vor direkter Sonneneinstrahlung schützen.	Nicht mit normalem Hausmüll entsorgen!	Lesen Sie die Gebrauchsanleitung
EN	Protection against the ingress of splash water.	Protect from direct sun radiation.	Do not dispose of together with household waste!	Read the operating instructions
FR	Protection contre la pénétration de projection d'eau	Protéger contre les rayons directs du soleil.	Ne pas recycler dans les ordures ménagères !	Lire la notice d'emploi
NL	Beveiliging tegen het binnendringen van spatwater.	Beschermen tegen direct zonlicht.	Niet met het normale huisvuil afvoeren!	Lees de gebruiksaanwijzing
ES	Protección contra la entrada de agua salpicante..	Protéjase contra la radiación directa del sol.	¡No deseche el equipo en la basura doméstica!	Lea las instrucciones de uso
PT	Protecção contra respingos de água.	Proteger contra radiação solar directa.	Não deitar ao lixo doméstico!	Leia as instruções de utilização
IT	Protezione contro la penetrazione di spruzzi d'acqua..	Proteggere contro i raggi solari diretti.	Non smaltire con normali rifiuti domestici!	Leggete le istruzioni d'uso!
DA	Beskyttelse mod indtrængning af vand-sprøjt.	Beskyt mod direkte sollys.	Må ikke bortskaffes med det almindelige husholdningsaffald!	Læs brugsanvisningen
NO	Beskyttelse mot inntrengning av vannsprut.	Beskytt mot direkte sollys.	Ikke kast i alminnelig husholdningsavfall!	Les bruksanvisningen
SV	Skydd mot inträngande stänk-vatten.	Skydda mot direkt solstrålning.	Får inte kastas i hushålls-soporna!	Läs igenom bruksanvisningen
FI	Suoja roiskeveden si-säänpääsemisen estämiseksi	Suojattava suoralta auringonvalolta.	Älä hävitä laitetta tavallisen kotitalousjätteen mukana!	Lue käyttöohje
HU	Permetviz behatolása elleni védelem.	Óvja közvetlen napsugárzástól.	A készüléket nem a normál háztartási szeméttel együtt kell megsemmisíteni!	Olvassa el a használati útmutatót
PL	Zabezpieczenie przed przenikaniem rozpryskującej się wody.	Chronić przed bezpośrednim nasłonecznieniem.	Nie wyrzucać wraz ze śmieciami domowymi!	Przeczytać instrukcję użytkownika!
CS	Ochrana proti pronikání odstříkující vody.	Chránit před přímým slunečním zářením.	Nelikvidovat v normálním komunálním odpadu!	Přečtete Návod k použití!
SK	Ochrana proti prenikaniu odstrekujúcej vody	Chránit' pred priamym slnečným žiarením.	Nelikvidovať v normálnom komunálnom odpade!	Prečítajte si Návod na použitie
SL	Zaščita pred vdíranjem pršeče vode	Zaščitite pred neposrednimi sončnimi žarki.	Ne zavrzite skupaj z gospodinj-skimi odpadki!	Preberite navodila za uporabo!
HR	Zaštita od prodiranja prskajuće vode	Zaštite od izravnog sunčevog zračenja.	Ne bacati u običan kućni otpad!	Pročitajte upute za upotrebu!
RO	Protecție împotriva intrării apei de stropire.	Protejați împotriva razelor directe ale soarelui.	Nu aruncați în gunoierul menajer !	Citiți instrucțiunile de utilizare !
BG	Заштита от нахлуване на вода от разпръсквана водна струя	Да се пази от слънчеви лъчи.	Не изхвърляйте заедно с обикновения домакински боклук!	Прочетете упътването
UK	Захист від бризок води.	Пристрій повинен бути захищений від прямого сонячного випромінювання.	Не викидайте з побутовим сміттям!	Читайте інструкцію.
RU	Защита от проникновения водяных брызг	Защищать от прямого воздействия солнечных лучей.	Не утилизировать вместе с домашним мусором!	Прочитайте инструкцию по использованию
CN	С防止溅水渗入。	防止阳光直射。	不要与普通的家庭垃圾一起处理！	请阅读使用说明书。



Pos.	InScenio FM-Master WLAN
1	33371
2	42292
3	27645
4	40509
5	20284
6	14496
7	40284



FMR0001