



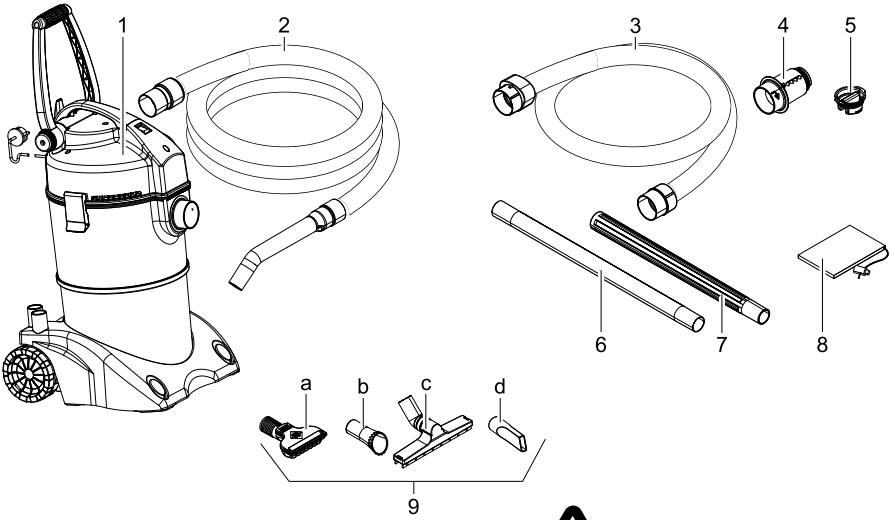
PONDOVAC 3

DE	Gebrauchsanleitung
EN	Operating instructions
FR	Notice d'emploi
NL	Gebruiksaanwijzing
ES	Instrucciones de uso
PT	Instruções de uso
IT	Istruzioni d'uso
DA	Brugsanvisning
NO	Bruksanvisning
SV	Bruksanvisning
FI	Käyttöohje
HU	Használati útmutató
PL	Instrukcja użytkowania
CS	Návod k použití
SK	Návod na použitie
SL	Navodila za uporabo
HR	Uputa o upotrebi
RO	Instrucțiuni de folosință
BG	Упътване за употреба
UK	Посібник з експлуатації
RU	Руководство по эксплуатации
CN	使用说明书

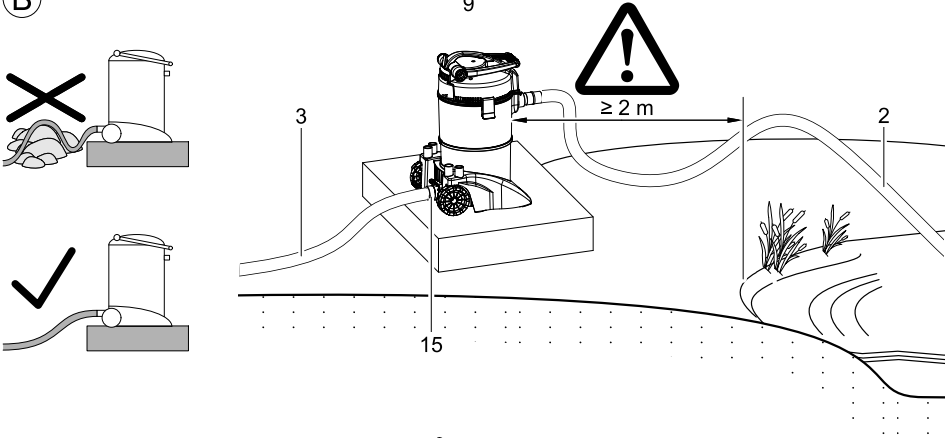




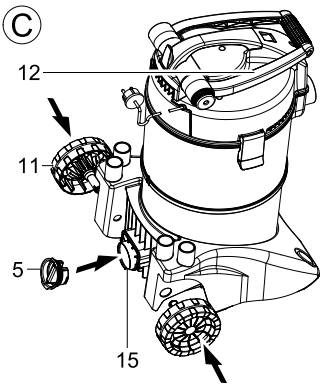
(A)



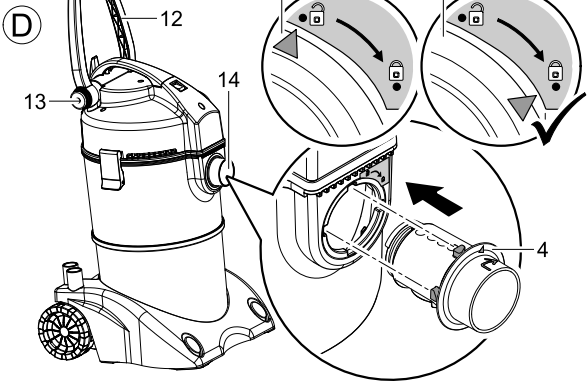
(B)

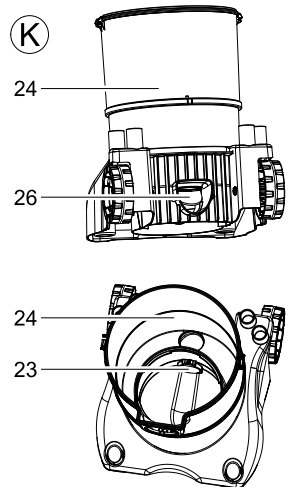
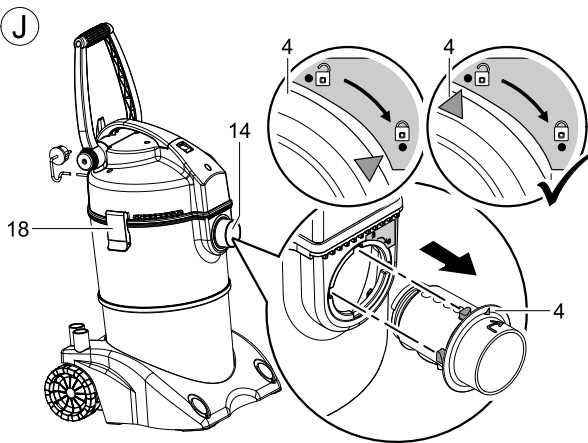
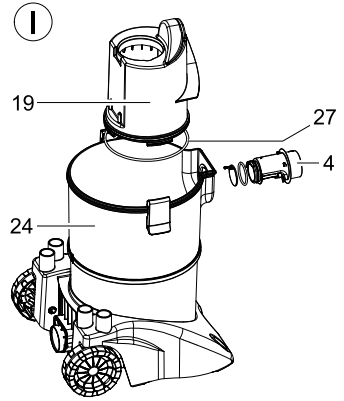
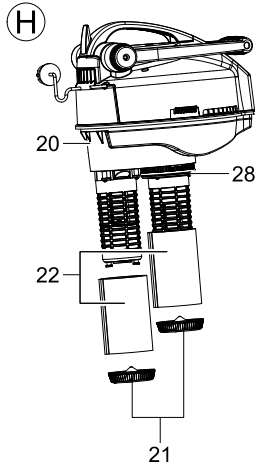
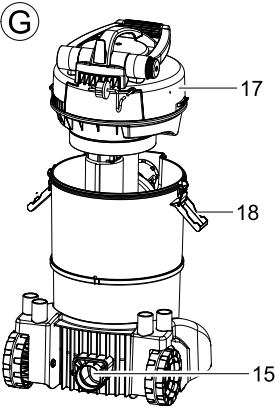
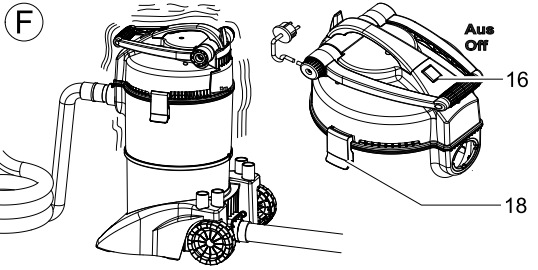
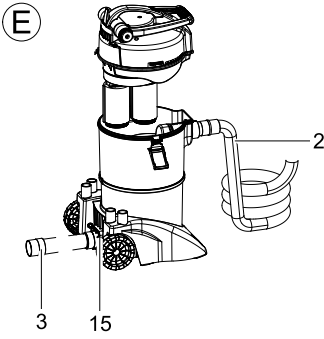


(C)



(D)





Vertaling van de oorspronkelijke gebruiksaanwijzing

Instructies betreft deze gebruiksaanwijzing

Welkom bij OASE Living Water. Met de aanschaf van het product **PondoVac 3** heeft u een goede keuze gemaakt. Voordat u het apparaat in gebruik neemt dient u de gebruiksaanwijzing zorgvuldig door te lezen en zich met het apparaat vertrouwd te maken. Alle werkzaamheden aan en met dit apparaat mogen uitsluitend verricht worden als ze conform de onderhavige handleiding zijn.

Houdt u zich voor een juist en veilig gebruik stipt aan de veiligheidsvoorschriften.

Bewaar deze gebruiksaanwijzing zorgvuldig. Geef de gebruiksaanwijzing aan de nieuwe eigenaar wanneer het apparaat van eigenaar verwisselt.

Leveringsomvang

Afbeelding (A)	Aantal	Beschrijving
1	1	PondoVac 3 slibzuiger
2	1	4 m zuigslang
3	1	2,5 m afvoerslang
4	1	Inlaatverdeler
5	1	Afsluitdop
6	1	Verlengbuis doorzichtig
7	4	Verlengbuizen kunststof (PP)
8	1	Vuilopvangzak
9		Spuitmondset
a	1	Universele spuitmond
b	1	Wierspuitmond
c	1	Natzuigspuitmond
d	1	Spuitmondset
	1	Gebruiksaanwijzing

Beoogd gebruik

PondoVac 3, hiernavolgend "apparaat" genoemd, mag uitsluitend worden gebruikt voor het afzuigen-van vijverslib, of als natte zuiger. Ook alle andere onderdelen uit de levering mogen slechts in deze samenhang worden gebruikt. De bijbehorende filter is alleen geschikt voor vloeistoffen. Het opzuigen van stof of vuil beschadigt de filter onherstelbaar.

Het apparaat is uitsluitend geschikt voor huishoudelijk privégebruik en mag niet commercieel worden gebruikt of worden verhuurd.

Het apparaat in geen geval gebruiken voor het opzuigen van

- ontvlambare of giftige stoffen (bijv. benzine, asbest, asbeststof, toner voor kopieermachines),
- vluchtige substanties,
- zuren,
- hete of gloeiende as,
- stof, zand of dergelijke afvalstoffen.

Veiligheidsinstructies

Dit apparaat kan gevaar opleveren voor personen en goederen, indien het op onoordeelkundige c.q. ondoelmatige wijze gebruikt wordt of als de veiligheidsvoorschriften niet worden opgevolgd.

Dit apparaat kan worden gebruikt door kinderen vanaf 8 jaar en daarnaast door personen met verminderde fysieke, sensorische of mentale vermogens of een gebrek aan ervaring en kennis, mits zij onder toezicht staan of geïnstrueerd werden over het veilige gebruik van het apparaat en de gevaren begrijpen, die hiermee samenhangen. Kinderen mogen niet met het apparaat spelen. Reiniging en onderhoud door de gebruiker mogen niet worden uitgevoerd door kinderen, die niet onder toezicht staan.

Risico in explosiegevaarlijke omgeving

Het apparaat is niet explosiebeveiligd. Gebruik het nooit als explosieve stoffen, vloeistoffen of dampen aanwezig zijn!

Gevaren als gevolg van de combinatie van water en elektriciteit

- De combinatie van water en elektriciteit kan - in geval van een niet volgens de voorschriften gemaakte aansluiting of door onoordeelkundig gebruik - leiden tot elektrische schokken die ernstig letsel of de dood veroorzaken.
- Schakel eerst alle watervoerende apparaten spanningvrij alvorens u in het water grijpt.

Elektrische installatie volgens de voorschriften

- Elektrische installaties dienen te voldoen aan de nationale vestigingsbepalingen en mogen slechts door een elektricien worden uitgevoerd.
- Een persoon is een elektricien als hij of zij op grond van zijn of haar opleiding, kennis en ervaring in staat en bevoegd is, de aan hem of haar overgedragen werkzaamheden te beoordelen en uit te voeren. De werkzaamheden als specialist omvatten ook het herkennen van mogelijke gevaren en het in acht nemen van geldige regionale en nationale normen, voorschriften en bepalingen.
- Neem voor uw eigen veiligheid in geval van vragen of problemen contact op met een elektricien.
- De aansluiting van het apparaat is slechts toegestaan als de elektrische gegevens van het apparaat en de voeding overeenkomen. De apparatuurgegevens bevinden zich op het typeplaatje op het apparaat, op de verpakking, of in deze handleiding.
- Een apparaat met stekker alleen op een reglementair geïnstalleerd stopcontact gebruiken.
- Verlengkabels en stroomverdelers (bijv. stekkerdelen) moeten voor het gebruik buitenshuis geschikt zijn (spatwaterbestendig).
- Het apparaat moet beveiligd zijn via een aardlekschakelaar met een vastgestelde lekstroom van maximaal 30 mA.

Veilig gebruik

- Gebruik het apparaat niet in de regen en laat het ook niet in de regen staan.
- De veiligheidsafstand tussen het apparaat en het water moet minstens 2 m bedragen.
- Gebruik het apparaat uitsluitend, als er zich geen personen in het water bevinden!
- Gebruik het apparaat niet als er sprake is van defecte elektrische kabels of een defecte behuizing.
- Het apparaat niet dragen, of aan de elektrische kabel trekken.
- Zorg, bij het aanleggen van de kabels, voor bescherming tegen beschadigingen en let er op dat niemand erover kan struikelen.
- Maak de behuizing van het apparaat of onderdelen ervan alleen open als daar in de gebruiksaanwijzing uitdrukkelijk om gevraagd wordt.
- Voer alleen werkzaamheden aan het apparaat uit, die in deze gebruiksaanwijzing zijn beschreven. Neem contact op met een erkende serviceafdeling of bij twijfel met de fabrikant, in het geval dat problemen niet kunnen worden verholpen.
- Gebruik alleen originele reserveonderdelen en accessoires voor het apparaat.
- Breng nooit technische veranderingen aan het apparaat aan.

Montage

Vorbereitung (afbeelding C, D, E):

- Wielen (11) op de behuizing steken.
- Transportbeugel (12) in de gewenste stand zetten. Daarvoor handschroef (13) los- en weer vastdraaien.
- Inlaatverdeler (4) door steek-draai beweging in inlaat (14) monteren (bajonetsluiting).
- Zuigslang (2) op inlaatverdeler (4) aansluiten.
- Verlengbuizen (afbeelding A, 6, 7) op het handgedeelte van de slang (2) aanbrengen. Door de transparante buis (6) kan men het debiet controleren, om zo verstoppingen sneller te kunnen herkennen.
- Voor de taak geschikte spuitmonden (9) erop schuiven.

Aanwijzing: Hoe meer buizen u gebruikt, des te hoger is de wrijvingsweerstand in de buizen. Daardoor wordt het zuigvermogen verminderd.

Gebruik als slibzuiger (afbeelding B, E)

Aanwijzing: Als u het apparaat als slibzuiger gebruikt, wordt het afvoerwater direct via de afvoerslang (afbeelding B, 3) weggevoerd. Het afvoerwater wordt niet in het bekken verzameld.

Zo gaat u te werk:

- Apparaat ten minste 2 m van het water af opstellen.
- Zorg voor een kleine helling voor de afvoerslang (3): Zet het apparaat ietsje hoger maar stevig en veilig opgesteld. De afvoeropening (15) moet boven het niveau van het wateroppervlak liggen.
- Afvoerslang (3) in de afvoeropening (15) van het opvangbekken steken.
- Let erop, dat de slang recht ligt: Geen knikken of bochten door oneffenheden van de bodem. Het afvoerwater moet ongehinderd kunnen weglopen en volgens de plaatselijke faciliteiten worden afgevoerd.

Aanwijzing: Als u de vuilopvangzak (afbeelding A, 8) over het vrije einde van de afvoerslang (3) doet, kunt u het van grote deeltjes zoals loof of algen gereinigde afvoerwater in de vijver terugleiden. Optioneel kunt u het weggezogen vijverslib als plantenmest gebruiken. In dit geval legt u de afvoerslang direct in een bloembed. Anders volgens de plaatselijke faciliteiten afvoeren.

Gebruik als nat-zuiger

Opmerking: Als u het apparaat als nat-zuiger gebruikt, wordt het afvoerwater in het reservoir verzameld. Maximaal 10 l vloeistof kunnen worden opgezogen.

Zo gaat u te werk:

- Apparaat ten minste 2 m van het water verwijderd opstellen (afbeelding B).
- Afsluitdop (afbeelding C, 5) in de afvoeropening (15) van het opvangbekken steken.

Gebruik van de spuitmonden (afbeelding A, 9):

Universele spuitmond (a): Voor het opzuigen van vijverslib zonder de kiezelsteentjes van de vijver mee te zuigen.

Wierspuitmond (b): Voor het scheiden en verwijderen van strengen wier.

Natzuigspuitmond (c): Alleen voor de werking als natzuiger voor het opzuigen van vuil water of restwater.

Aanwijzing: Het zuigen dient elke keer langzaam en met rustige, gelijkmatige bewegingen te worden uitgevoerd. Zo wordt het opstuiven van sediment vermeden.

Ingebruikneming

Let op! Gebruik het apparaat nooit zonder filterschuim (afbeelding H, 22) of vlotter! Beide zijn af fabriek gemonteerd. Zuig nooit stof of vuil op!

Sluit het apparaat aan op het elektriciteitsnet. Het apparaat beschikt over een netschakelaar (afbeelding F, 16):

Stand I: Automatische werking. Continu zuigen.

Stand 0: Het apparaat is uitgeschakeld.

Werking

Opvallendheden

Tijdens de werking kunnen abnormaliteiten optreden.

Het apparaat trilt sterk. Schakel het apparaat met de netschakelaar (16) uit en na 20 seconden weer aan. Begint het trillen opnieuw, dan is waarschijnlijk de tank vol,

- (gebruik als natzuiger, afsluitdop ingezet), de inloopverdeler, de afvoer
- of het filterschuim verontreinigd.

Voer dan een reiniging en onderhoud van het apparaat door.

Er wordt stoom ontwikkeld. Geen reden tot onrust. Het betreft hier condenswater, dat nu in de vorm van waterdamp door de ventilatiegaten vrijkomt. Het effect treedt in het bijzonder bij koud weer op.

Storingen verhelpen

Storing	Oorzaak	Remedie
Er komt stoom uit het apparaat	Bij koud weer vormt zich in het apparaat condenswater, dat in de vorm van waterdamp vrijkomt	Normaal voorval. Geen remedie nodig
Apparaat maakt geluiden en/of trilt sterk	Tank vol Inlaatverdeler, afvoer of filterschuim verontreinigd	Tank leegmaken Apparaat uitschakelen, 20 s wachten en opnieuw inschakelen. Treedt storing opnieuw op, apparaat reinigen.
Het apparaat zuigt niet of verliest aan vermogen	Netspanning ontbreekt	Netspanning controleren
	Hoogteverschil tussen het wateroppervlak en het apparaat is te groot	Uitlaat dient iets boven het wateroppervlak te liggen
	Beide bekken zijn vol water. De vlotters dichten volledig af	Apparaat leegmaken
	Vuil verstopt filterschuim, zuigbuis of zuigslang	Vuil verwijderen
	Klep op de inlaatverdeler klemt of is vervuild	Inlaatverdeler afnemen Controleren of klep stevig vastzit (afbeelding I, 4)
	O-ring op de inlaatverdeler zit niet goed	Controleren of O-ring stevig vastzit (afbeelding I, 4)
Gering zuigvermogen	Klep op de uitlaatklep klemt of is vervuild	Afvoerslang afnemen. Controleren of de klep stevig vastzit
	O-ring op de binnentank zit niet goed	Controleren of O-ring stevig vastzit (afbeelding I, 27)
	Verhoogde buiswrijvingsweerstand	Zuigleiding zo kort en vlak mogelijk houden.
De opvangbak loopt niet leeg	Zuigdiepte te groot. Vanaf 1,5 m zuigdiepte neemt het zuigvermogen ontwerpfafhankelijk af	Zuigdiepte verminderen
	Afvoerslang is geknikt of is niet op een hellend vlak gelegd	Slang juist leggen. Zie montage.
Apparaat schakelt tussen de bekken onvoldoende of niet om	Vuil verstopt afvoerslang of afvoerklep	Vuil uit afvoerslang en afvoerklep verwijderen
	Vuillaagje op de zuigers na langere tijd stilstaan te hebben	Motorbehuizing (G, 17) afnemen. Handmatig in werking zetten van het schakelproces door het op de kop houden van de motorkop.

Reiniging en onderhoud

Standaardreiniging (afbeelding F- H)

- Apparaat op de netschakelaar (16) uitschakelen en stekker van het netsnoer uit het stopcontact halen.
- Verwijder alle slangen.
- Bekkenvergrendeling ontgrendelen (18).
- Motorbehuizing afnemen (17).
- Binnentank doorspoelen (19), maar er niet uitnemen.
- Roosters (21) onder filterschuimen (22) losmaken.
- Filterschuimen (22) aftrekken en met schoon water uitwassen.

Aanwijzing: Filterschuimen zijn slijtagedelen. Controleer bij deze gelegenheid de filterschuimen. Bij beschadiging alleen door origineel OASE-reserveonderdeel vervangen.

Binnentank, opvangbekken, inlaatverdeler en afvoerklep reinigen (afbeelding I - K)

- Inlaatverdeler (afbeelding J): Inlaatverdeler (4) uit bajonetsluiting (14) draaien. Rubberpakkingen (25) in de inlaatverdeler op volledigheid en toestand controleren.
- Inlaatverdeler doorspoelen.
- Binnentank (afbeelding I 19) demonteren endoorspoelen.
- Controleren of rubberpakking stevig vastzit (27).
- Opvangbekken (afbeelding K 24) en afvoerklep (23) uitspoelen.
- Controleren of klep (26) in afvoeropening stevig vastzit en soepel loopt.

Aanwijzing: Afdichtringen en rubberkleppen zijn slijtagedelen. Bij beschadiging of verlies alleen door originele OASE-reserveonderdelen vervangen.

Assemblage van het apparaat

Vervolgens het apparaat in omgekeerde volgorde weer in elkaar zetten. Vergeet niet de motorbehuizing met behulp van het richtplaatje te vergrendelen (afbeelding J, 18).

Slijtagedelen

Filterschuim, dichtringen en ventielrubbers zijn niet-slijtvaste onderdelen en vallen niet onder de garantie.

Opslag

Opvangbak leegmaken en het apparaat reinigen. Buiten bereik van kinderen bewaren in een droge, vorstvrije ruimte.

Afvoer van het afgedankte apparaat

Niet meer gebruikt filterschuim en pakkingen kunnen samen met het huishoudelijk afval worden afgevoerd.



Dit apparaat niet met het huishoudelijk afval afvoeren! Maak gebruik van het hiervoor bestemde recyclingsteem. Maak het apparaat eerst door het afsnijden van de kabels onbruikbaar.