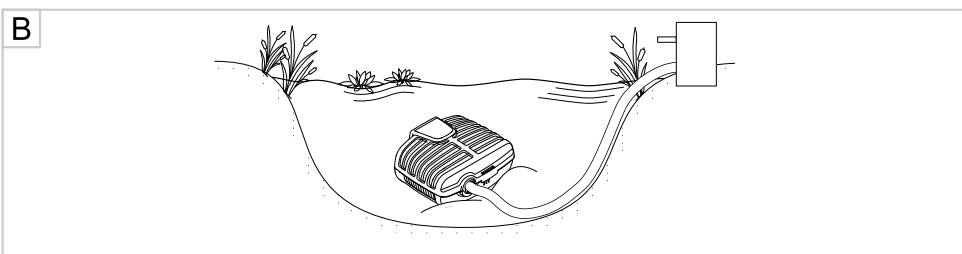
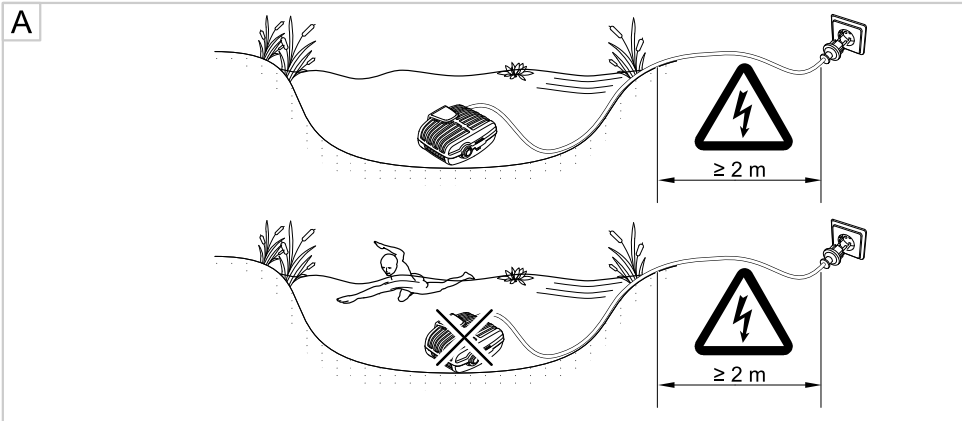




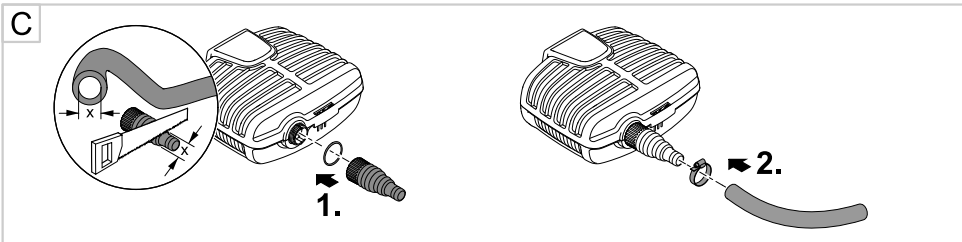
## **AquaMax Eco Classic** **2500/3500/5500/8500/11500/14500/17500**

- DE Gebrauchsanleitung
- EN Operating instructions
- FR Notice d'emploi
- NL Gebruiksaanwijzing
- ES Instrucciones de uso
- PT Instruções de uso
- IT Istruzioni d'uso
- DA Brugsanvisning
- NO Bruksanvisning
- SV Bruksanvisning
- FI Käyttöohje
- HU Használati útmutató
- PL Instrukcja użytkowania
- CS Návod k použití
- SK Návod na použitie
- SL Navodila za uporabo
- HR Uputa o upotrebi
- RO Instrucțiuni de folosință
- BG Упътване за употреба
- UK Посібник з експлуатації
- RU Руководство по эксплуатации
- CN 使用说明书

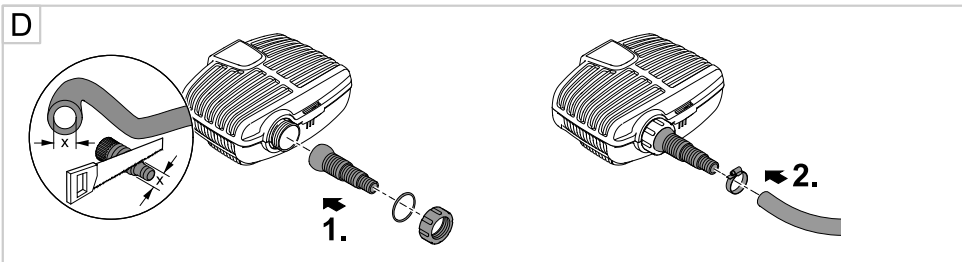




### Aquamax Eco Classic 2500



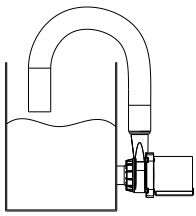
### Aquamax Eco Classic 3500/5500/8500/11500/14500/17500



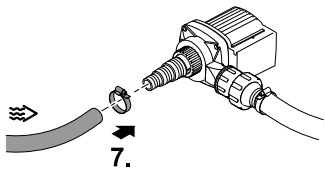
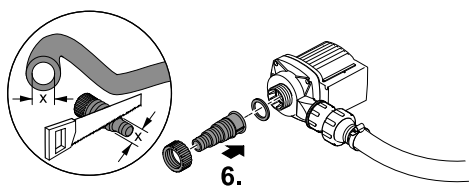
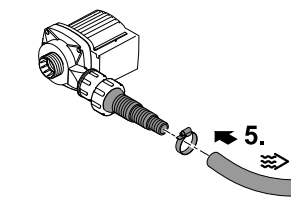
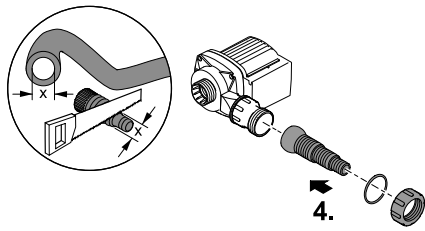
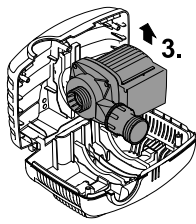
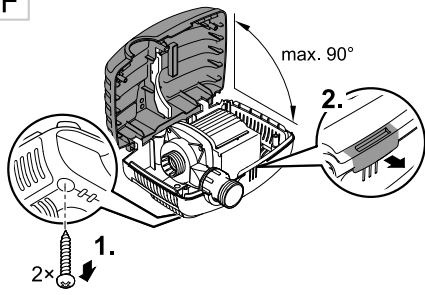


Aquamax Eco Classic 3500/5500/8500/11500/14500/17500

E

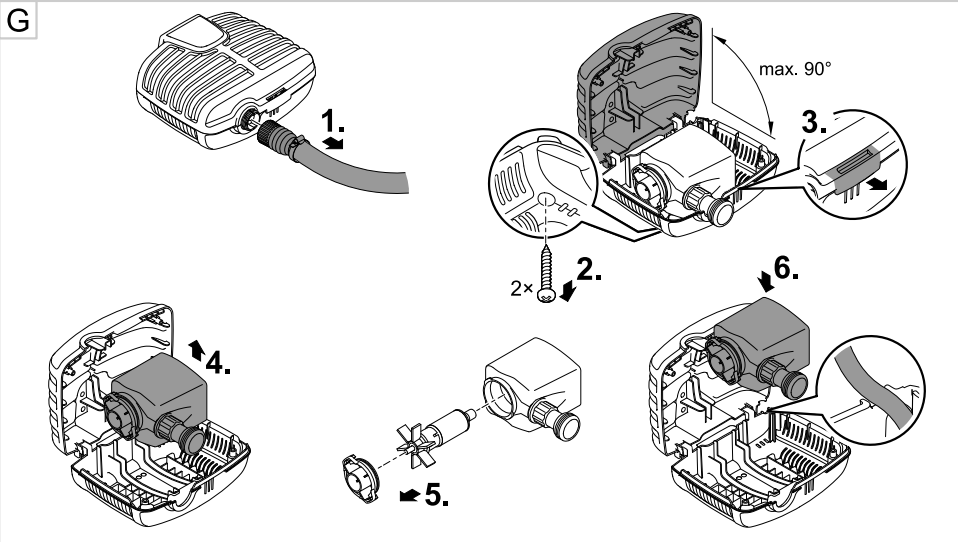


F

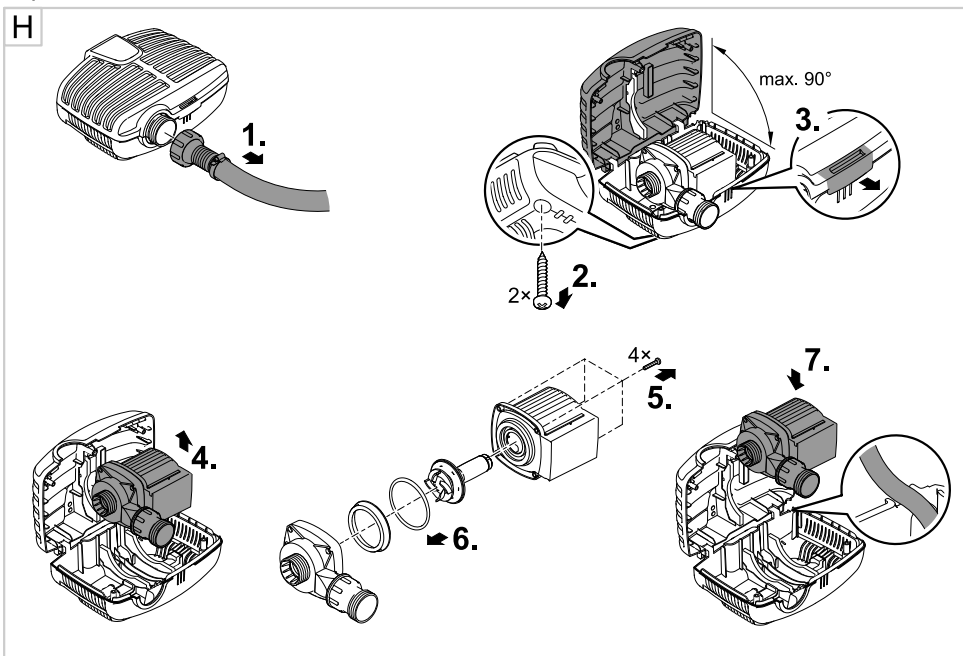




## Aquamax Eco Classic 2500



## Aquamax Eco Classic 3500/5500/8500/11500/14500/17500



## Vertaling van de oorspronkelijke gebruiksaanwijzing

### Instructies betreft deze gebruiksaanwijzing

Welkom bij OASE Living Water. Met de aanschaf van het product **AquaMax Eco Classic 2500/3500/5500/8500/11500/14500/17500** heeft u een goede keuze gemaakt.

Voordat u het apparaat in gebruik neemt dient u de gebruiksaanwijzing zorgvuldig door te lezen en zich met het apparaat vertrouwd te maken. Alle werkzaamheden aan en met dit apparaat mogen uitsluitend verricht worden als ze conform de onderhavige handleiding zijn.

Houdt u zich voor een juist en veilig gebruik stipt aan de veiligheidsvoorschriften.

Bewaar deze gebruiksaanwijzing zorgvuldig. Geef de gebruiksaanwijzing aan de nieuwe eigenaar wanneer het apparaat van eigenaar verwisselt.

### Symbolen in deze handleiding

De in deze gebruiksaanwijzing gebruikte symbolen hebben de volgende betekenis:



#### **Gevaar voor persoonlijke schade door gevaarlijke elektrische spanning**

Het symbool wijst op een onmiddellijk dreigend gevaar, dat de dood of zware verwondingen tot gevolg kan hebben als geen passende maatregelen worden getroffen.



#### **Gevaar voor persoonlijke schade door een algemene gevaarbron**

Het symbool wijst op een onmiddellijk dreigend gevaar, dat de dood of zware verwondingen tot gevolg kan hebben als geen passende maatregelen worden getroffen.



Belangrijke aanwijzing voor een storingsvrije werking.

### Beoogd gebruik

AquaMax Eco Classic 2500/3500/5500/8500/11500/14500/17500, verder "apparaat" genoemd, mag alleen als volgt worden gebruikt:

- Voor het verpompen van normaal vijverwater voor filter, waterval en beekloopinstallaties.
- Gebruik onder naleving van de technische gegevens.
- Gebruik onder naleving van de aanbevolen waterwaarden.

De volgende inperkingen gelden voor het apparaat:

- Niet gebruiken in zwembadvisers.
- Transporteer nimmer andere vloeistoffen dan water.
- Nooit gebruiken zonder doorstromend water.
- Niet gebruiken voor commerciële of industriële doeleinden.
- Niet gebruiken in combinatie met chemicaliën, levensmiddelen, licht brandbare of explosieve stoffen.
- Niet op de drinkwatervoorziening aansluiten.

### Veiligheidsinstructies

Dit apparaat kan gevaar opleveren voor personen en goederen, indien het op onoordeelkundige c.q. ondoelmatige wijze gebruikt wordt of als de veiligheidsvoorschriften niet worden opgevolgd.

**Dit apparaat kan worden gebruikt door kinderen vanaf 8 jaar en daarnaast door personen met verminderde fysieke, sensorische of mentale vermogens of een gebrek aan ervaring en kennis, mits zij onder toezicht staan of geïnstrueerd werden over het veilige gebruik van het apparaat en de gevaren begrijpen, die hiermee samenhangen.**

Kinderen mogen niet met het apparaat spelen.

Reiniging en onderhoud door de gebruiker mogen niet worden uitgevoerd door kinderen, die niet onder toezicht staan.

### **Gevaren als gevolg van de combinatie van water en elektriciteit**

- De combinatie van water en elektriciteit kan - in geval van een niet volgens de voorschriften gemaakte aansluiting of door onoordeelkundig gebruik - leiden tot elektrische schokken die ernstig letsel of de dood veroorzaken.
- Schakel eerst alle watervoerende apparaten spanningvrij alvorens u in het water grijpt.

### **Elektrische installatie volgens de voorschriften**

- Elektrische installaties dienen te voldoen aan de nationale opstellingsvoorschriften en mogen slechts door een elektricien worden uitgevoerd.
- Een persoon is een elektricien als hij of zij op grond van zijn of haar opleiding, kennis en ervaring in staat en bevoegd is, de aan hem of haar overgedragen werkzaamheden te beoordelen en uit te voeren. De werkzaamheden als specialist omvatten ook het herkennen van mogelijke gevaren en het in acht nemen van geldige regionale en nationale normen, voorschriften en bepalingen.
- Neem voor uw eigen veiligheid in geval van vragen of problemen contact op met een elektricien.
- De aansluiting van het apparaat is slechts toegestaan als de elektrische gegevens van het apparaat en de voeding overeenkomen. De apparatuurgegevens bevinden zich op het typeplaatje op het apparaat, op de verpakking, of in deze handleiding.
- Het apparaat moet beveiligd zijn via een aardlekschakelaar met een vastgestelde lekstroom van maximaal 30 mA.
- Verlengkabels en stroomverdelers (bijv. stekkerdelen) moeten voor het gebruik buitenshuis geschikt zijn (spatwaterbestendig).
- Bescherm de stekkerverbindingen tegen vochtigheid.
- Gebruik het apparaat uitsluitend op een volgens de voorschriften geïnstalleerde contactdoos.

### **Veilig gebruik**

- Gebruik het apparaat niet als er sprake is van defecte elektrische kabels of een defecte behuizing.
- Het apparaat niet aan de elektrische leiding dragen of aan de leiding trekken.
- Installeer de leidingen zodat deze tegen beschadigingen zijn beschermd en let erop, dat er niemand over kan struikelen.
- Maak de behuizing van het apparaat of onderdelen ervan alleen open als daar in de gebruiksaanwijzing uitdrukkelijk om gevraagd wordt.
- Voer alleen werkzaamheden aan het apparaat uit, die in deze gebruiksaanwijzing zijn beschreven. Neem contact op met een erkende serviceafdeling of bij twijfel met de fabrikant, in het geval dat problemen niet kunnen worden verholpen.
- Gebruik alleen originele vervangingsonderdelen en -toebehoren voor het apparaat.
- Breng nooit technische veranderingen aan het apparaat aan.
- De aansluitkabels kunnen niet worden vervangen. Voer het apparaat of de componenten af bij een beschadigde kabel.
- Gebruik het apparaat uitsluitend, als er zich geen personen in het water bevinden.
- Houd de contactdoos en de netstekker droog.
- De rotor in het apparaat bevat een magneet met een krachtig magneetveld, dat pacemakers of geïmplanteerde defibrillatoren (ICD) kan beïnvloeden. Minstens 20 centimeter afstand tussen het implantaat en de magneet aanhouden.

### **Plaatsen en aansluiten**

A



**Let op!** Gevaarlijke elektrische spanning.

**Mogelijke gevolgen:** Dood of zware letsels bij het gebruik van dit apparaat in een Zwemvijver.

**Veiligheidsmaatregelen:**

- Het apparaat nooit in een Zwemvijver gebruiken.
- Nationale en regionale voorschriften naleven.



**Let op!** Gevaarlijke elektrische spanning.

**Mogelijke gevolgen:** Dood of ernstig letsel.

**Veiligheidsmaatregelen:**

- Elektrische apparaten en installaties met nominale spanning  $U > 12$  V AC of  $U > 30$  V DC, die in het water liggen: Spanning van apparaten en installaties loskoppelen voordat u in het water grijpt.
- Alvorens werkzaamheden aan het apparaat te verrichten, apparaat spanningsvrij maken.
- Beveiligen tegen onbedoeld opnieuw inschakelen.

## **Aquamax Eco Classic 2500**

### **Montage**

Het apparaat moet in principe onder de waterspiegel zijn geplaatst.

Het apparaat waterpas en stevig op een vaste ondergrond plaatsen.

### **Gebruik het apparaat in de vijver**

B

De pomp ligt in de vijver. Het retoursysteem, bijv. een vijverfilter, is op de pomputgang aangesloten.

Zo gaat u te werk:

C

1. Het trapsgewijze slangmondstuk op de uitgang schroeven.
2. Indien nodig, slangpilaar op de diameter van de gebruikte slang inkorten.
  - Hierdoor worden drukverliezen verminderd.
3. Schuif de slangklem over de slang, steek de slang op de slangtule en zet deze vast met de slangklem.

## **Aquamax Eco Classic 3500/5500/8500/11500/14500/17500**

### **Montage**

Het apparaat kan of ondergedompeld of droog geplaatst worden.

Het apparaat moet in principe onder de waterspiegel zijn geplaatst.

Het apparaat waterpas en stevig op een vaste ondergrond plaatsen.

### **Gebruik het apparaat in de vijver**

B

De pomp ligt in de vijver. Het retoursysteem, bijv. een vijverfilter, is op de pomputgang aangesloten.

Zo gaat u te werk:

D

1. Het trapsgewijze slangmondstuk met wartelmoer en afdichting op de uitgang schroeven.
2. Indien nodig, slangpilaar op de diameter van de gebruikte slang inkorten.
  - Hierdoor worden drukverliezen verminderd.
  - Breng voor het vastdraaien van de wartelmoer het trapsgewijze slangmondstuk in de juiste stand.
3. Schuif de slangklem over de slang, steek de slang op de slangtule en zet deze vast met de slangklem.

### **Apparaat droog plaatsen**

E

Plaats het apparaat zodanig dat het niet wordt blootgesteld aan rechtstreeks zonlicht (max. 40 °C).

Zo gaat u te werk:

F

1. De schroeven verwijderen.
  - De schroeven dienen als transportbeveiliging en zijn niet noodzakelijk voor het gebruik.
2. De vergrendeling losmaken en de bovenschaafl van de filter omhoog klappen.
3. De pomp eruitnemen.
4. Het trapsgewijze slangmondstuk met afdichting op de inlaat schroeven.
5. Indien nodig, slangpilaar op de diameter van de gebruikte slang inkorten.
  - Hierdoor worden drukverliezen verminderd.
6. Schuif de slangklem over de slang, steek de slang op de slangtule en zet deze vast met de slangklem.
  - Breng voor het vastdraaien van de wartelmoer het trapsgewijze slangmondstuk in de juiste stand.
7. Het trapsgewijze slangmondstuk met wartelmoer en afdichting op de uitgang schroeven.
8. Indien nodig, slangpilaar op de diameter van de gebruikte slang inkorten.
  - Hierdoor worden drukverliezen verminderd.
  - Breng voor het vastdraaien van de wartelmoer het trapsgewijze slangmondstuk in de juiste stand.
9. Schuif de slangklem over de slang, steek de slang op de slangtule en zet deze vast met de slangklem.

## Inbedrijfstelling



### Gevoelige elektrische componenten!

**Mogelijke gevolg:** Dit beschadigt het apparaat onherstelbaar.

**Veiligheidsmaatregel:** Sluit het apparaat niet aan op een dimbare voeding.

Zo brengt u de stroomvoorziening tot stand:

**Inschakelen:** Apparaat aansluiten op het elektriciteitsnet. Het apparaat schakelt zichzelf onmiddellijk in, als de elektrische aansluiting tot stand is gebracht.

**Uitschakelen:** Koppel het apparaat van het elektriciteitsnet af.

### Aquamax Eco Classic 3500/5500/8500/11500/14500/17500

De pomp voert bij het opstarten automatisch een voorgeprogrammeerde, ca. 2 minuten durende zelftest uit (**Environmental Function Control (EFC)**). De pomp herkent, of hij droogloopt c.q. geblokkeerd is of dat hij ondergedompeld is. Bij drooglopen c.q. blokkeren schakelt de pomp automatisch na ca. 90 seconden uit. Bij storingen onderbreekt u eerst de stroomtoevoer en verwijdert u de belemmering, bijvoorbeeld door de pomp met veel water door te spoelen. Vervolgens kunt u het apparaat weer in bedrijf nemen.

## Storingen verhelpen

Storing	Oorzaak	Remedie
De pomp begint niet te draaien	Netspanning ontbreekt	<ul style="list-style-type: none"> <li>- Netspanning controleren</li> <li>- Toevoerleidingen controleren</li> </ul>
De pomp verpompt niet	Filterhuis verstopt	<ul style="list-style-type: none"> <li>- Reinig de filterschalen</li> </ul>
	Water ernstig verontreinigd	<ul style="list-style-type: none"> <li>- Pomp reinigen. Als de motor is afgekoeld, schakelt de pomp automatisch weer in.</li> </ul>
De pomppopbrengst is onvoldoende	Rotor is geblokkeerd	<ul style="list-style-type: none"> <li>- Stekker uittrekken en belemmering verwijderen. Schakel vervolgens de pomp weer in.</li> </ul>
	Filterhuis verstopt	<ul style="list-style-type: none"> <li>- Reinig de filterschalen</li> </ul>
De pomp schakelt na korte tijd uit	Te veel verliezen in de toevoerleidingen	<ul style="list-style-type: none"> <li>- Kies een grotere slangdiameter</li> <li>- Het trapsgewijze slangmondstuk op de slangdiameter aanpassen</li> <li>- Slang inkorten tot de benodigde minimumlengte</li> <li>- Onnodige verbindingstukken vermijden</li> </ul>
	Water ernstig verontreinigd	<ul style="list-style-type: none"> <li>- Pomp reinigen. Als de motor is afgekoeld, schakelt de pomp automatisch weer in.</li> </ul>
	Watertemperatuur te hoog	<ul style="list-style-type: none"> <li>- Maximale watertemperatuur van + 35 °C aanhouden. Als de motor is afgekoeld, schakelt de pomp automatisch weer in.</li> </ul>
	Rotor is geblokkeerd	<ul style="list-style-type: none"> <li>- Stekker uittrekken en belemmering verwijderen. Schakel vervolgens de pomp weer in.</li> </ul>
	Pomp is drooggelopen	<ul style="list-style-type: none"> <li>- Pomp vol laten lopen. Bij gebruik in de vijver het apparaat volledig onderdompelen.</li> </ul>

## Reiniging en onderhoud



**Let op! Gevaarlijke elektrische spanning.**

**Mogelijke gevolgen:** Dood of ernstig letsel.

**Veiligheidsmaatregelen:**

- Elektrische apparaten en installaties met nominale spanning  $U > 12$  V AC of  $U > 30$  V DC, die in het water liggen: Spanning van apparaten en installaties loskoppelen voordat u in het water grijpt.
- Alvorens werkzaamheden aan het apparaat te verrichten, apparaat spanningsvrij maken.
- Beveiligen tegen onbedoeld opnieuw inschakelen.

## Apparaat reinigen



**Let op!**

Aanbeveling voor regelmatige reiniging:

- Het apparaat indien nodig, maar minstens 2 maal per jaar reinigen.
- Gebruik geen agressieve reinigingsmiddelen of chemische oplossingen omdat daardoor de behuizing of de werking kan worden aangetast.
- Aanbevolen reinigingsmiddelen bij hardnekkige kalkaanslag:
  - Pompreiniger PumpClean van OASE.
  - Azijn- en chloorvrije huishoudreiniger.
- Na het reinigen alle delen met schoon water afspoelen.



### **Aquamax Eco Classic 2500**

- Bij teruglopende prestaties, het filter met een zachte borstel onder stromend water reinigen.

#### **Pomp reinigen**

Zo gaat u te werk:

- G
- 1. Het trapsgewijze slangmondstuk afschroeven.
- 2. De schroeven verwijderen.
  - De schroeven dienen als transportbeveiliging en zijn niet noodzakelijk voor het gebruik.
- 3. De vergrendeling losmaken en de bovenschaal van de filter omhoog klappen.
- 4. De pomp eruitnemen.
- 5. De pompbehuizing afdraaien en de rotor eruitnemen.
  - Alle delen onder stromend water en met een zachte borstel reinigen, beschadigde delen vervangen.
- 6. Bouw het apparaat in omgekeerde volgorde samen.
  - De kabel van de pomp zodanig in de kabelopening van de onderste filterschaal leggen, dat de kabel bij het sluiten van de filter niet bekneld raakt.

### **Aquamax Eco Classic 3500/5500/8500/11500/14500/17500**

- Bij teruglopende prestaties, het filter met een zachte borstel onder stromend water reinigen.

#### **Pomp reinigen**

Zo gaat u te werk:

- H
- 1. Het trapsgewijze slangmondstuk afschroeven.
- 2. De schroeven verwijderen.
  - De schroeven dienen als transportbeveiliging en zijn niet noodzakelijk voor het gebruik.
- 3. De vergrendeling losmaken en de bovenschaal van de filter omhoog klappen.
- 4. De pomp eruitnemen.
- 5. De schroeven verwijderen.
- 6. De pompbehuizing met houder, afdichting en rotor uitnemen.
  - Alle delen onder stromend water en met een zachte borstel reinigen, beschadigde delen vervangen.
- 7. Bouw het apparaat in omgekeerde volgorde samen.
  - De kabel van de pomp zodanig in de kabelopening van de onderste filterschaal leggen, dat de kabel bij het sluiten van de filter niet bekneld raakt.

### **Slijtagedelen**

De rotor is een onderdeel dat aan slijtage blootstaat en valt niet onder de garantie.

### **Opslag en overwintering**

Bij vorst moet u het apparaat uit elkaar nemen. Maak het apparaat grondig schoon en controleer het op beschadigingen.



Sla het apparaat vorstvrij op, ondergedompeld in water of met water gevuld. Dompel de stekker niet onder!

### **Reparatie**



Een beschadigde behuizing kan niet worden gerepareerd en mag niet verder worden gebruikt. Voer het apparaat volgens de geldende voorschriften af.

### **Afvoer van het afgedankte apparaat**



Dit apparaat niet met het huishoudelijk afval afvoeren! Maak gebruik van het hiervoor bestemde recyclingstelsel. Maak het apparaat eerst door het afsnijden van de kabels onbruikbaar.

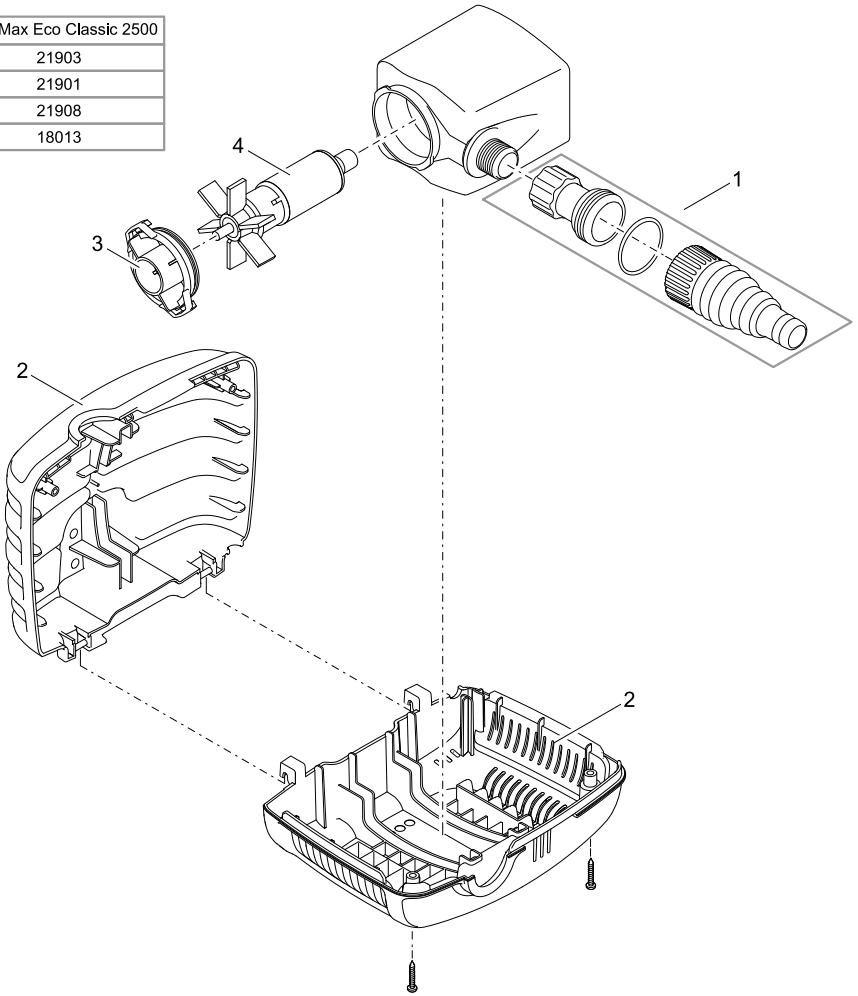
DE	Typ	Bemessungsspannung	Leistungsaufname	Förderleistung	Wassersäule	Tauchtiefe	Kabellänge	Gewicht	Wassertemperatur
EN	Type	Rated voltage	Power consumption	Max. flow rate	Max. head height	Immersion depth	Cable length	Weight	Water temperature
FR	Type	Tension de mesure	Puissance absorbée	Capacité de refoulement	Colonne d'eau	Profondeur d'immersion	Longueur de câble	Poids	Température de l'eau
NL	Type	Dimensioneringspanning	Vermogensopname	Pompcapaciteit	Waterkolom	Dompeldiepte	Kabel lengte	Gewicht	Wassertemperatuur
ES	Tipo	Tensión asignada	Consumo de potencia	Capacidad de elevación	Columna de agua	Profundidad de inmersión	Longitud del cable	Peso	Temperatura del agua
PT	Tipo	Voltagem considerada	Poléncia absorvida	Débito	Coluna de água	Profundidade de imersão	Comprimento do cabo	Peso	Temperatura da água
IT	Tipo	Tensione di taratura	Potenza assorbita	Portata	Colonna d'acqua	Profondità d'immersione	Lunghezza cavo	Peso	Temperatura dell'acqua
DA	Type	Nominal spænding	Effektforbrug	Transportkapacitet	Vandsøjle	Bassindybde	Ledningslængde	Vægt	Vandtemperaturen
NO	Type	Merkespæning	Effektforbruk	Kapasitet	Vannøyde	Nedsenkningsdybde	Kabel lengde	Vekt	Vanntemperatur
SV	Type	övre märkspänning	Effekt	Måtningsprestanda	Vattenpelare	Doppningsdjup	Kabelängd	Vikt	Vattentemperatur
FI	Tyyppi	ylämpi merkkipäätännä	Tehtä	Syöttönopeus	Vesipylväs	Uputussyvyys	Kaapelin pituus	Paino	Veden lämpötila
HU	Típus	max. feszültség	Teljesítményfelvétel	Szállítási teljesítmény	Vízoszlop	Merülési mélység	Kábelhossz	Súly	Víz hőmérséklet
PL	Typ	napięcie znamionowe	Pobór mocy	Wydajność pompowania	Ślup wody	Głębokość zanurzenia	Długość kabla	Ciężar	Temperatura wody
CS	Typ	domezovací napětí	Příkon	Dopravní výkon	Vodní sloupec	Hlubka ponoření	Délka kabelu	Hmotnost	Teplota vody
SK	Typ	dimenzované napätie	Prikon	Dopravný výkon	Vodný stĺpec	Hĺbka ponorenia	Dĺžka kábla	Hmotnosť	Teplota vody
SL	Tip	dimenzirana napetost	Poraba moči	Črpana zmogljivost	Vodni steber	Polopna globina	Dolžina kabela	Teža	Temperatura vode
HR	Tip	gornji nazivni napon	Potrošnja energije	Protokni kapacitet	Vodeni stup	Dubina uranjanja	Duljina kabela	Masa	Temperatura vode
RO	Tip	tensiunea măsurată	Putee consumată	Debit de pompare	Coloană de apă	Adâncime de imersie	lungimea cablu	Masă	Temperatura apei
BG	Тип	номинално напрежение	Потребявана мощност	Дебит	Воден стълб	дълбочина на потапяне	Дължина на кабелите	Тегло	Температура на водата
UK	Тип	розрахункова напруга	Споживаєня електроенергії	Продуктивність	Водяний стовп	Глибина занурення	Довжина кабелю	Вага	Температура води
RU	Тип	расчетное напряжение	Потребление мощности	Производительность	Водяной столб	Глубина погружения	Длина кабеля	Вес	Температура воды
CN	型号	设计电压	功耗	输送能力	水柱	潜水深度	电缆长度	重量	水温
	2500		40 W	≤ 40 l/min	≤ 2.0 m	max. 2 m		1.9 kg	
	3500		45 W	≤ 60 l/min	≤ 2.2 m			3.2 kg	
	5500		60 W	≤ 88 l/min	≤ 2.8 m				
	8500	230 V AC / 50 Hz	80 W	≤ 135 l/min	≤ 3.2 m		10 m	4.4 kg	+4 ... +35 °C
Aquamax Eco Classic	11500		100 W	≤ 183 l/min	≤ 3.3 m				
	14500		135 W	≤ 227 l/min	≤ 3.4 m				
	17500		170 W	≤ 290 l/min	≤ 3.7 m			5.0 kg	

	<b>IP 68</b> 																	
<b>DE</b>	Staubdicht. Wasserdicht bis 2 m / 4 m Tiefe.	Bei Frost das Gerät deaktivieren.	Mögliche Gefahren für Personen mit Herzschrittmachern!	Vor direkter Sonnen-einstrahlung schützen.	Nicht mit normalem Hausmüll entsorgen!	Achtung! Lesen Sie die Gebrauchsanleitung												
<b>EN</b>	Dust tight. Submersible to 2 m / 4 m depth.	Remove the unit at temperatures below zero (centigrade).	Possible hazard for persons wearing pace makers!	Protect from direct sun radiation.	Do not dispose of together with household waste!	Attention! Read the operating instructions												
<b>FR</b>	Imperméable aux poussières. Étanche à l'eau jusqu'à une profondeur de 2 m / 4 m.	Retirer l'appareil en cas de gel.	Dangers possibles pour des personnes ayant des stimulateurs cardiaques!	Protéger contre les rayons directs du soleil.	Ne pas recycler dans les ordures ménagères!	Attention! Lire la notice d'emploi												
<b>NL</b>	Stofdicht. Waterdicht tot een diepte van 2 m / 4 m.	Bij vorst het apparaat deactiveren.	Mogelijke gevaren voor mensen met een pacemaker!	Beschermen tegen direct zonlicht.	Niet bij het normale huishvuil doen!	Let op! Lees de gebruiksaanwijzing												
<b>ES</b>	A prueba de polvo. Impermeable a la agua hasta 2 m / 4 m de profundidad.	Desinstale el equipo en caso de heladas.	Possible peligros para las personas con marcapasos.	Proteja-se contra la radiación directa del sol.	¡No deseches el equipo en la basura doméstica!	¡Atención! Lea las instrucciones de uso												
<b>PT</b>	A prova de pó. À prova de água até 2 m / 4 m de profundidade.	Em caso de geada, desinstale-lar o aparelho.	Eventuais perigos para pessoas com pace-makers!	Proteger contra radiação solar directa.	Não deitar ao lixo doméstico!	Atenção! Leia as instruções de utilização												
<b>IT</b>	A tenuta di polvere. Impermeabile all'acqua fino a 2 m / 4 m di profondità.	In caso di gelo disinstallare l'apparecchio.	Possibili pericoli per persone con pace-maker!	Proteggere contro i raggi solari diretti.	Non smaltire con normali rifiuti domestici!	Attenzione! Leggete le istruzioni d'uso!												
<b>DA</b>	Støvætæt. Vandtæt ned til 2 m / 4 m dybde.	Afmonter apparatet ved frostvejlr.	Mulig fare for personer med pacemaker!	Beskyt mod direkte sollys.	Må ikke bortskaffes med det almindelige husholdningsaffald!	OBS! Læs brugsanvisningen												
<b>NO</b>	Støvætett. Vanntett ned til 2 m / 4 m dyb.	Ved frost. demonter apparatet.	Kan være farlig for personer med pacemaker!	Beskytt mot direkte sollys.	Far inte kastis i hushallsopprinn!	NB! Les bruksanvisningen												
<b>SV</b>	Dammtät. Vattentät till 2 m / 4 m djup.	Demontera apparaten innan frost!	Möjlig risk för personer med pacemaker!	Skydda mot direkt solstrålning.		Varning! Läs igenom bruksanvisningen												
<b>FI</b>	Pölytiivestis. Vestitiivis 2 m / 4 m syvyteen asti.	Laite puurettaessa ennen pakkaamista.	Mahdollinen vaara sydämentahdistina käyttävälle henkilöille!	Suojattava suoralta auringonvalolta.	Älä hävittä laitetta tavallisen jätteen joukkoon!	Huomio! Lue käyttöohje												
<b>HU</b>	Porómentés. Vízálló 2 m / 4 m -es mélyséig.	Fagy esetén a készüléket szerelje le.	A készülék veszélyes lehet szívritmus-szabályozóval rendelkező személyekre!	Óvja közvetlen nap-sugárzástól.	Nem wyrzućać nem a normál háztartási szeméttel együtt kell megsemmisíteni!	Figyelem! Olvassa el a használati útmutatót												
<b>PL</b>	Pyluszczelny. Wodoszczelny do 2 m / 4 m głębokości.	W razie mrozu zdeinstalować urządzenie.	Możliwość wystąpienia zagrożenia dla osób ze stymulatorami.	Chronić przed bezpośrednim nasłonecznieniem.	Nie wyrzucać wraz ze śmieciami domowymi!	Uwaga! Przeczytać instrukcję użytkowania.												
<b>CS</b>	Prachotěsný. Vodotěsný do hloubky 2 m / 4 m.	Při mrazu přístroj odinstalovat.	Možná nebezpečí pro osoby s kardiostimulátory!	Chránit před přímým slunečním zářením.	Nelkvdovat v normálním komunálním odpadu!	Přečtete Nvod k použití!												
<b>SK</b>	Prachotěsný. Vodotěsný do hĺbky 2 m / 4 m.	Pri mraze prístroj odinštalovať.	Možné nebezpečenstvo pre osoby s kardiostimulátormi!	Chrániť pred priamym slnečným žiarením.	Nelkvdovat v normálnom komunálnom odpade!	Prečítajte si Nvod na použitie!												
<b>SL</b>	Ne globlne prahu. Vodoblesno do 2 m / 4 m.	Ob mrazu prístroj demontirati najprej.	Obstaja nevarnost za ljudi s srčnim spodbujevalnikom!	Zaščitite pred neposrednimi sončnimi žarki.	Nemajte ga bacati v običajni kučni odpad!	Pozor! Preberite navodila za uporabo!												
<b>HR</b>	Ne propušta prašinu. Ne propušta vodu do 2 m / 4 m dubine.	U slučaju mraza deinstilirajte uređaj.	Mogućće opasnosti za nositelje elektrostimuliratora!	Zaštite od izravnoг sunčevog zračenja.		Pažnja! Pročitajte upute za uporabu!												
<b>RO</b>	Etašnj la praf. Etašnj la apă până la o adâncime de 2 m / 4 m.	Dezinstateți aparatul pe timp de îngheț.	Possible pericolce pentru persoane cu by-pass cardiac!	Protejati împotriva razelor directe ale soarelui.		Atenție! Citii instrucțiunile de utilizare!												
<b>BG</b>	Защитно от прах. Водостойчив до дълбочина 2 m / 4 m.	При ниски температури и опасност от замръзване деинсталирайте уреда.	Възможни риск за хора с пейсмейкър!	Да се пази от слънчеви лъчи.	Не изхвърляте заедно с обикновените домакински боклук!	Внимание! Прочетете ултъването												

<b>UK</b>	Пилонепроникний. Водонепроникний до 2 м / 4 м.	Перед морозами пристрій необхідно демонтувати.	Небезпечна для осіб з серйозними захворюваннями серця.	Пристрій повинен бути захищений від прямого сонячного випромінювання.	Не викидайте разом із побутовими сміттями!	Увага! Читайте інструкцію.
<b>RU</b>	Пыленепроницаемый, водонепроницаемый на глубине до 2 м / 4 м.	При наступлении морозов прибор демонтировать.	Возможная опасность для лиц с заболеваниями сердца.	Защищать от прямого воздействия солнечных лучей.	Не утилизировать вместе с домашним мусором!	Внимание! Прочитайте инструкцию по использованию
<b>CN</b>	防尘。防水水深至 2 米 / 4 米。	霜冻时拆卸设备。	可能对带有心脏病隐患人员有危险!	防止阳光直射。	不要同普通的家庭垃圾一起丢弃!	注意! 请阅读使用说明书。

DE	Empfohlene Wasserwerte	pH-Wert	Gesamthärte	Temperatur
EN	Recommended water quality	pH value	Total hardness	Temperature
FR	Valeurs d'eau recommandées	Valeur pH	Dureté totale	Température
NL	Aanbevolen waterwaarden	Valor pH	Totale hardheid	Temperatura
ES	Valores recomendados del agua	Valor pH	Dureza total	Temperatura
PT	Valores recomendados para a água	Valor pH	Dureza total	Temperatura
IT	Valori dell'acqua consigliati	Valore pH	Durezza totale	Temperatura
DA	Anbefalede vandværdier	pH-værdi	Samlet hårdhed	Temperatur
NO	Anbefalte vannverdier	pH-verdi	Samlet hardhet	Temperatur
SV	Rekommenderade vattenvärden	pH-värde	Total hårdhet	Temperatur
FI	Suosittelut vesiarvot	pH-arvo	Kokonaiskovuus	Lämpötila
HU	A vízre vonatkozó ajánlott értékek	pH-érték	Teljes keménység	Hőmérséklet
PL	Zalecane parametry wody	Wartość pH	Twardość ogólna	Temperatura
CS	Doporučené hodnoty vody	Hodnota pH	Celková tvrdost	Teplota
SK	Odporúčané hodnoty vody	Hodnota pH	Celková tvrdosť	Teplota
SL	Priporočene vrednosti za vodo	pH vrednost	Skupna trdota vode	Temperatura
HR	Preporučene vrijednosti vode	pH vrijednost	Ukupna tvrdoća	Temperatura
RO	Valori recomandate pentru apă	Valoare pH	Duritate totală	Temperatură
BG	Препоръчани стойности на водата	pH-стойност	Обща твърдост	Температура
UK	Рекомендований вміст води	pH-показник	Загальна жорсткість (води)	Температура
RU	Рекомендуемые значения воды	Значение pH	Общая жесткость воды	Температура
CN	建议水当量值	pH 值	总硬度	温度
		<b>6.8 ... 7.6</b>	<b>8 ... 15 °dH</b>	<b>≤ 35 °C</b>

Pos.	AquaMax Eco Classic 2500
1	21903
2	21901
3	21908
4	18013



AMX0036

Pos.	AquaMax Eco Classic					
	3500	5500	8500	11500	14500	17500
1	21904	21904	21904	21904	21904	21904
2	21905	21905	21906	21907	21907	21907
3	21902	21902	21902	21902	21902	21902
4	21909	21909	21910	21914	21914	31141
5	21912	21913	21898	21900	21899	31142

