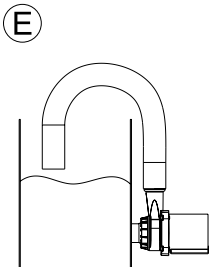
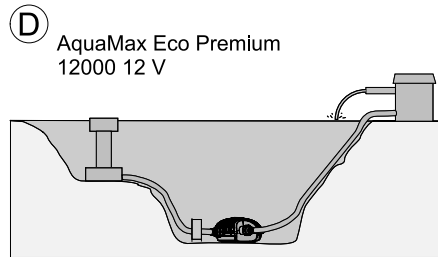
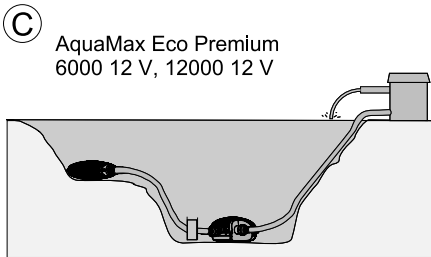
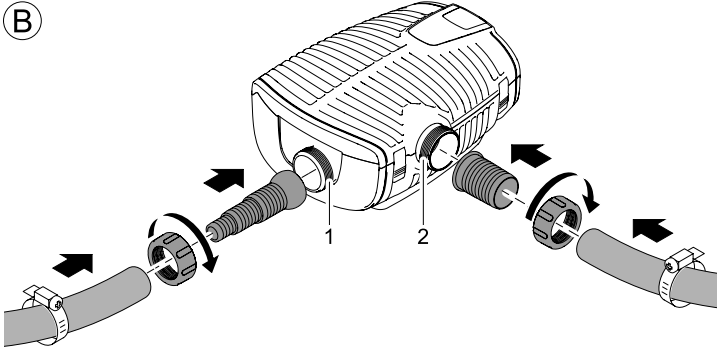
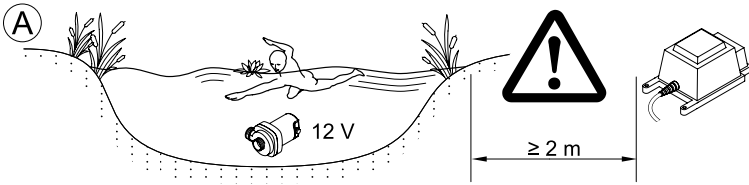




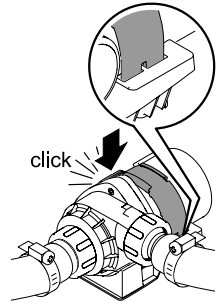
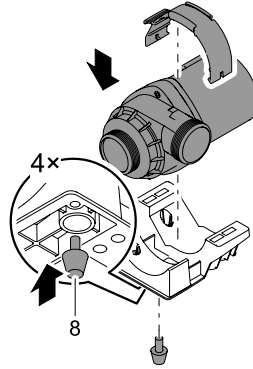
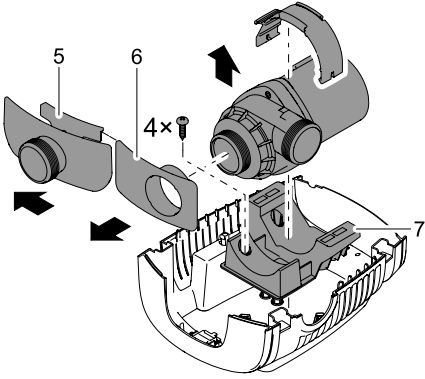
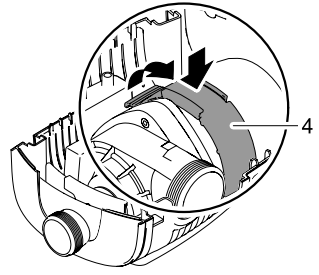
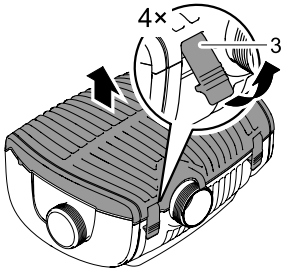
AquaMax *Eco Premium 6000/12000/12V*

DE Gebrauchsanleitung
GB Operating instructions
FR Notice d'emploi
NL Gebruiksaanwijzing
ES Instrucciones de uso
PT Instruções de uso
IT Istruzioni d'uso
DK Brugsanvisning
NO Bruksanvisning
SE Bruksanvisning
FI Käyttöohje
HU Használati útmutató
PL Instrukcja użytkowania
CZ Návod k použití
SK Návod na použitie
SI Navodila za uporabo
HR Uputa o upotrebi
RO Instrucțiuni de folosință
BG Упътване за употреба
UA Посібник з експлуатації
RU Руководство по эксплуатации
CN 使用说明书

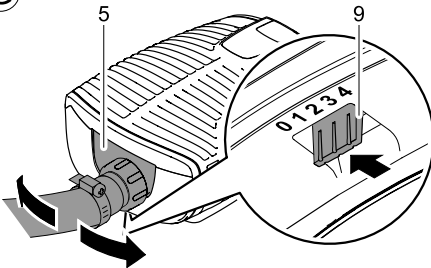




F

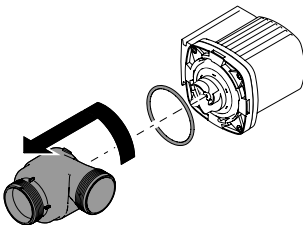


G

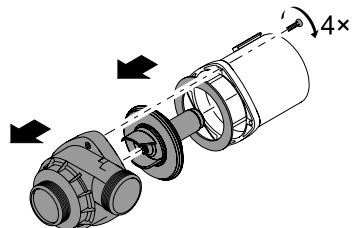


H

AquaMax Eco Premium 6000 12 V



AquaMax Eco Premium 12000 12 V



- Neem voor uw eigen veiligheid in geval van vragen of problemen contact op met een elektriciën.
- De aansluiting van het apparaat is slechts toegestaan als de elektrische gegevens van het apparaat en de voeding overeenkomen. De apparatuurgegevens bevinden zich op het typeplaatje op het apparaat, of op de verpakking, of in deze handleiding.
- Het apparaat moet beveiligd zijn via een aardlekschakelaar met een vastgestelde lekstroom van maximaal 30 mA.
- Verlengkabels en stroomverdelers (bijv. stekkerdelen) moeten voor het gebruik buitenshuis geschikt zijn (spatwaterbestendig).
- Stroomkabels mogen geen kleinere doorsnede hebben dan rubberen slangen met de afkorting H05RN-F. Verlengkabels moeten voldoen aan DIN VDE 0620.
- Bescherm de stekkerverbindingen tegen vochtigheid.
- Trafo met een veiligheidsafstand van tenminste 2 m ten opzichte van het water plaatsen.
- Gebruik het apparaat uitsluitend op een volgens de voorschriften geïnstalleerde contactdoos.

Veilig gebruik

- Gebruik het apparaat niet als er sprake is van defecte elektrische leidingen of een defecte behuizing.
- Het apparaat niet dragen, optillen aan of trekken met de elektrische leiding.
- Leg alle leidingen veilig, zodat beschadigingen uitgesloten zijn en niemand erover kan struikelen.
- Maak de behuizing van het apparaat of onderdelen ervan nooit open, als daar in de gebruiksaanwijzing niet uitdrukkelijk naar gevraagd wordt.
- Gebruik alleen originele reserveonderdelen en accessoires voor het apparaat.
- Breng nooit technische veranderingen aan het apparaat aan.
- Laat reparaties uitsluitend verrichten door OASE-erkende serviceafdelingen.
- De aansluitnoeren kunnen niet worden vervangen. Bij een beschadigd snoer moet het apparaat resp. de onderdelen worden afgevoerd.
- Gebruik het apparaat uitsluitend met de meegeleverde trafo.
- Houd de contactdoos en de netsteker droog.

Belangrijk! Het apparaat is uitgerust met een permanente magneet. Het magnetisch veld kan op pacemakers inwerken.

Montage

Het apparaat kan of onder water (ondergedompeld) of buiten de vijver (droog) geplaatst worden.

Het apparaat moet in principe onder de waterspiegel zijn geplaatst.

Het apparaat waterpas en stevig op een vaste ondergrond plaatsen.

Aansluitingen tot stand brengen.

Afbeelding (B)

Aanbeveling voor gebruik van trapsgewijze slangmondstukken en slangmondstukken:

AquaMax Eco Premium 6000 12 V:

- Tweede ingang (1): Trapsgewijze slangmondstuk 1 tot 1½ "
- Pompuitgang (2): Slangmondstuk 1½ " (alternatief trapsgewijze slangmondstuk 1 tot 1½ ")

AquaMax Eco Premium 12000 12 V:

- Tweede ingang (1): Trapsgewijze slangmondstuk 1 tot 1½ "
- Pompuitgang (2): Slangmondstuk 2 " (alternatief trapsgewijze slangmondstuk 1 tot 1½ ")

Slangklem en moer over de slang schuiven. Schuif op het trapsgewijze slangmondstuk of slangmondstuk en beveilig met de slangklem.

Trapsgewijze slangmondstuk resp. slangmondstuk op de tweede ingang (1) resp. pompuitgang (2) steken en de moer handvast vastdraaien.

Apparaat met vijverfilter gebruiken

Afbeelding (B)

Pompuitgang (2) met de vijverfilter verbinden. De tweede ingang (1) met schroef dop afsluiten.

Apparaat met satellietfilter of skimmer en vijverfilter gebruiken

Afbeelding (C, D)

De tweede ingang (1) met satellietfilter of skimmer verbinden. Pompuitgang (2) met vijverfilter verbinden.

Inlaatregelaar instellen

Afbeelding (F)

Vergrendeling (9) losmaken (in de richting van de inlaatregelaar trekken) en gelijktijdig de inlaatregelaar (5) in de gewenste positie (0 tot 4) schuiven.

- 0: Tweede ingang gesloten. Water wordt nu via de behuizing (filterschelpen) aangezogen.
- 1 tot 3: Water wordt evenredig via de behuizing (filterschelpen) en de tweede ingang aangezogen.
- 4: Tweede ingang max. geopend. Water wordt nu via de tweede ingang aangezogen.

Advies:

- Bij gebruik met gesloten tweede ingang de inlaatregelaar (5) op 0 zetten.
- Bij gebruik met satellietfilter of skimmer de inlaatregelaar (5) in het gebied van 1 tot 4 zetten.

Apparaat droog plaatsen

Afbeelding (E, F)

Plaats het apparaat zodanig dat het niet wordt blootgesteld aan rechtstreeks zonlicht (max. 40 °C).

Clips (3) openen en bovenschelp van de filter wegnemen.

Klemmen (4) losmaken en de pomp uit de onderschelp van de filter halen. Zuigadapter (6) en inlaatregelaar (5) van de pomp afhalen.

Schroeven voor de bevestiging van de beugel (7) verwijderen. Houder uit de onderschelp van de filter halen.

Rubbervoeetjes (8) (bijgesloten in de verpakking) in de daarvoor aanwezige openingen aan de onderkant van de beugel (7) steken.

Pomp weer in de beugel (7) plaatsen en met de klemmen (4) fixeren.

Zuig-en persleiding aansluiten. De noodzakelijke montage-accessoires zijn bijgesloten in de verpakking.

Ingebruikneming



Let op! De pomp mag niet drooglopen.

Mogelijk gevolg: De pomp raakt defect.

Veiligheidsmaatregel: Controleer regelmatig het waterniveau. Het apparaat moet in principe onder de waterspiegel zijn geplaatst.



Let op! De ingebouwde temperatuursensor schakelt de pomp bij overbelasting automatisch uit. Als de motor is afgekoeld, wordt de pomp automatisch weer ingeschakeld. **Kans op ongevallen!**



Let op! Gevoelige elektrische componenten.

Mogelijke gevolgen: Het apparaat raakt vernield.

Veiligheidsmaatregel: Sluit het apparaat niet aan op een dimbare voeding.

Zo brengt u de stroomvoorziening tot stand:

Apparaat inschakelen: Plaats de netstekker van de trafo in de contactdoos. Het apparaat schakelt onmiddellijk aan.

Apparaat uitschakelen: Trek de netstekker van de trafo uit de contactdoos.



Aanwijzing:

Een fabrieksnieuwe pomp bereikt pas na enkele gebruiksuren de maximale pompprestatie.

De pomp voert bij het opstarten automatisch een voorgeprogrammeerde, ca. 2 minuten durende zelftest uit (**Environmental Function Control (EFC)**). Hierbij doorloopt de pomp verschillende toerentallen en herkent hij, of hij droogloopt c.q. geblokkeerd is, of dat hij ondergedompeld is. Bij drooglopen c.q. blokkeren schakelt de pomp automatisch na ca. 90 seconden uit. De pomp probeert regelmatig zelf op te starten. Bij storingen onderbreekt u eerst de stroomtoevoer en verwijdert u de belemmering, bijvoorbeeld door de pomp met veel water door te spoelen. Vervolgens kunt u het apparaat weer in bedrijf nemen.

Reiniging en onderhoud



Let op! Gevaarlijke elektrische spanning!

Mogelijke gevolgen: de dood of zware verwondingen.

Veiligheidsmaatregelen:

- Voordat u in het water grijpt, dient u eerst de stekkers van alle apparaten die zich in het water bevinden uit het stopcontact te trekken.
- Voor werkzaamheden aan het apparaat de stekker uit het stopcontact trekken.

Apparaat reinigen

Reinig het apparaat indien nodig met kraanwater en een zachte borstel.

- Gebruik nooit agressieve schoonmaakmiddelen of chemische oplossingen, omdat hierdoor de behuizing beschadigd kan raken of de werking negatief kan worden beïnvloed.
- Bij hardnekkige kalkafzetting kunt u de pomp ook schoonmaken met een azijn- en chloorvrij huishoudschoonmaakmiddel. Maak de pomp daarna grondig schoon met helder water.

Pomp reinigen

Afbeelding (E, G)

Slang aan het apparaat verwijderen. Clips (3) openen en bovenschelp van de filter wegnemen.

Klemmen (4) losmaken en de pomp uit de onderschelp van de filter halen. Zuigadapter (5) en regelaar (6) van de pomp afhalen.

AquaMax Eco Premium 6000 12 V:

- Pompbehuizing stevig tegen de klok in draaien (bajonetsluiting) en wegnemen.
- Pompbehuizing, O-ring en loopwiel met een borstel en onder schoon water reinigen.
- Onderdelen op beschadiging controleren en evt. vernieuwen.
- In omgekeerde volgorde in elkaar zetten.

AquaMax Eco Premium 12000 12 V:

- Schroeven verwijderen en pompbehuizing wegnemen.
- Pompbehuizing, loopwiel en pakking met een borstel en onder schoon water reinigen.
- Onderdelen op beschadiging controleren en evt. vernieuwen.
- In omgekeerde volgorde in elkaar zetten.

Storing

Storing	Oorzaak	Remedie
Het apparaat zuigt niet	Geen netspanning Rotor blokkeert / systeem loopt droog	Netspanning controleren Reinigen, toevoer controleren
Te weinig waterdebiet	Filterkorf/satellietfilter verontreinigd Slang verstopt Slang geknikt Te veel verlies in de slangen	Reinigen Reinigen, eventueel vervangen Slang controleren, eventueel vervangen Slang inkorten tot de benodigde minimumlengte
Het apparaat schakelt na korte tijd uit	Filterkorf verstopt Systeem loopt droog	Reinigen Toevoer controleren

Afvoer van het afgedankte apparaat



Dit apparaat niet met het huishoudelijk afval afvoeren! Maak gebruik van het hiervoor bestemde recyclingstelsel. Maak het apparaat eerst door het afsnijden van de kabels onbruikbaar.

Opslag en overwintering

Het apparaat is vorstvast tot minus 20 °C. Indien u het apparaat buiten de vijver opslaat, maak dan het apparaat grondig schoon met behulp van een zachte borstel en water, controleer het apparaat op beschadiging en bewaar hem ondergedompeld of met water gevuld. Dompel de netstekker niet in water onder!

Reparatie

Een beschadigde behuizing kan niet worden gerepareerd en mag niet verder worden gebruikt. Voer het apparaat volgens de geldende voorschriften af.

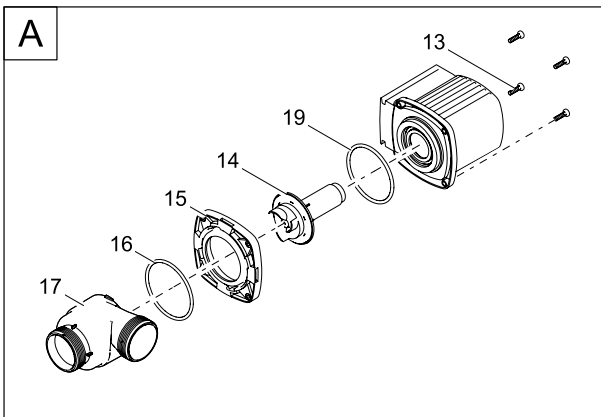
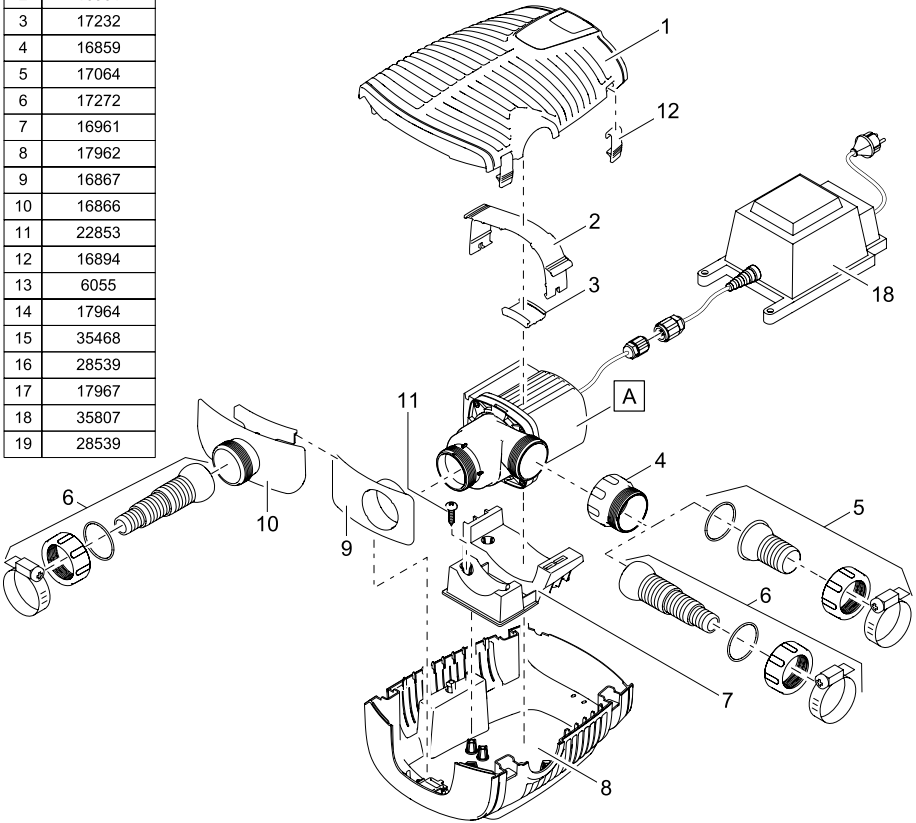
Slijtende onderdelen

De rotor is een onderdeel dat aan slijtage blootstaat en valt niet onder de garantie.

DE	Type	Bemessungsspannung	Leistungsaufname	Sicherheitstransformator	Förderleistung	Wassersäule	Gewicht	Tauchtiefe	Wassertemperatur
GB	Type	Rated voltage	Power consumption	Safety transformer	Max. flow rate	Max. head height	Weight	Immerseur depth	Water temperature
FR	Type	Tension de mesure	Puissance absorbée	Transformateur de sécurité	Capacité de refoulement	Colonne d'eau	Poids	Profondeur d'immersion	Température de l'eau
NL	Type	Dimensioneringsspanning	Vermogensopname	Veiligheidstransformator	Pompcapaciteit	Waterkolom	Gewicht	Dompeldiepte	Warttemperatuur
ES	Tipo	Tensión asignada	Consumo de potencia	Transformador de seguridad	Capacidad de elevación	Columna de agua	Peso	Profundidad de inmersión	Temperatura del agua
PT	Tipo	Voltagem considerada	Potência absorvida	Transformador de segurança	Debitó	Coluna de água	Peso	Profundidade de imersão	Temperatura da água
IT	Tipo	Tensione di taratura	Potenza assorbita	Trasformatore di sicurezza	Portata	Colonna d'acqua	Peso	Profondità d'immersione	Temperatura dell'acqua
DK	Type	Nominal spending	Effektforbrug	Sikkerhedstransformator	Transportkapacitet	Vandsøjle	Vægt	Bassindybde	Vandtemperaturen
NO	Type	Merkespending	Effektopptak	Sikkerheitstransformator	Kapasitet	Vannssøyle	Vekt	Nedsenkingsdybde	Vanntemperatur
SE	Type	övre märkspänning	Effekt	Sakerhetstransformator	Mätning/prestanda	Vattenpelare	Vikt	Doppningsdjup	Vatten temperatur
FI	Tyyppi	mitoituksjännite	Oittolehto	Varmuusmuuntaja	Syöttölehto	Vesipylväs	Paino	Upotussyvyys	Veden lämpötila
HU	Típus	mért feszültség	Teljesítményfelvétel	Biztonsági transzformátor	Szállítási teljesítmény	Vízoszlop	Súly	Merülési mélység	Víz hőmérséklet
PL	Type	napięcie znamionowe	Pobór mocy	Transformator zabezpieczający	Wydajność pompowania	Slup wody	Ciężar	Głębokość zanurzenia	Temperatura wody
CZ	Type	domezovací napětí	Příkon	Bezpečnostní transformátor	Dopravní výkon	Vodní sloupec	Hmotnost	Hlubka ponoření	Teplota vody
SK	Type	dimenzačné napätie	Prikon	Bezpečnostný transformátor	Dopravný výkon	Vodný stĺpec	Hmotnosť	Hĺbka ponorenia	Teplota vody
SI	Tip	dimenzionirana napetost	Poraba moči	Varnostni transformator	Črpilna zmogljivost	Vodni steber	Teža	Potopna globina	Temperatura vode
HR	Tip	gornji nazivni napon	Potrošnja energije	Sigurnosni transformator	Proložni kapacitet	Vodeni stup	Težina	Dubina uranjanja	Temperatura vode
RO	Tip	tensiunea măsurată	Putere consumată	Transformator de siguranță	Debit de pompare	Coloană de apă	Greutate	Adâncime de imersie	Temperatura apei
BG	Тип	номинално напрежение	Потребявана мощност	Предпазен трансформатор	Дебит	Воден стълб	Тегло	Дълбочина на потапяне	Температурата на водата
UA	Тип	розрахункова напруга	Споживання електроенергії	Захисний трансформатор	Продуктивність	Водяний стовп	Вага	Глибина занурення	Температура води
RU	Тип	расчётное напряжение	Потребление мощности	Предохранительный трансформатор	Производительность	Водяной столб	Вес	Глубина погружения	Температура воды
CN	型号	设计电压	功耗	安全变压器	输送能力	水柱	重量	潜水深度	水温
Aquamax Eco Premium	6.000	12 VDC	55 W	Prim.: AC 230 V, 50 Hz Sek.: 12 VDC 60 VA	max. 6.000 l/h	max. 3.2 m	8.7 kg	max. 4 m	+4 ... +35 °C
	12.000		90 W	Prim.: AC 230 V, 50 Hz Sek.: 13.5 VDC 100 VA	max. 12.000 l/h		10.5 kg		

UA	Пілонепроникний. Водонепроникний до 4 м.	Пристрій повинен бути захищений від прямого сонячного випромінювання.	Захисний трансформатор	Небезпека для осіб з кардіостимулятором	Не викидайте разом із побутовим сміттям!	Увага! Читайте інструкцію.
RU	Пыленепрониц. Водонепрониц. на глубине до 4 м.	Защищать от прямого воздействия солнечных лучей.	Предохранительный трансформатор	Возможная опасность для лиц с кардиостимулятором!	Не утилизировать вместе с домашним мусором!	Внимание! Прочитайте инструкцию по использованию
CN	防尘。至 4 米深防水。	防止阳光直射。	安全变压器	可能对带有心脏起搏器人员有危险!	不要与普通的家庭垃圾一起丢弃!	注意! 请阅读使用说明书。

AquaMax Eco Premium	
Pos.	6000 12 V
1	17963
2	16961
3	17232
4	16859
5	17064
6	17272
7	16961
8	17962
9	16867
10	16866
11	22853
12	16894
13	6055
14	17964
15	35468
16	28539
17	17967
18	35807
19	28539



Pos.	AquaMax Eco Premium
1	17963
2	16982
3	17232
4	16859
5	17069
6	17272
7	16956
8	17962
9	16867
10	16866
11	22853
12	16894
13	6055
14	17965
15	17969
16	35807
17	17513

