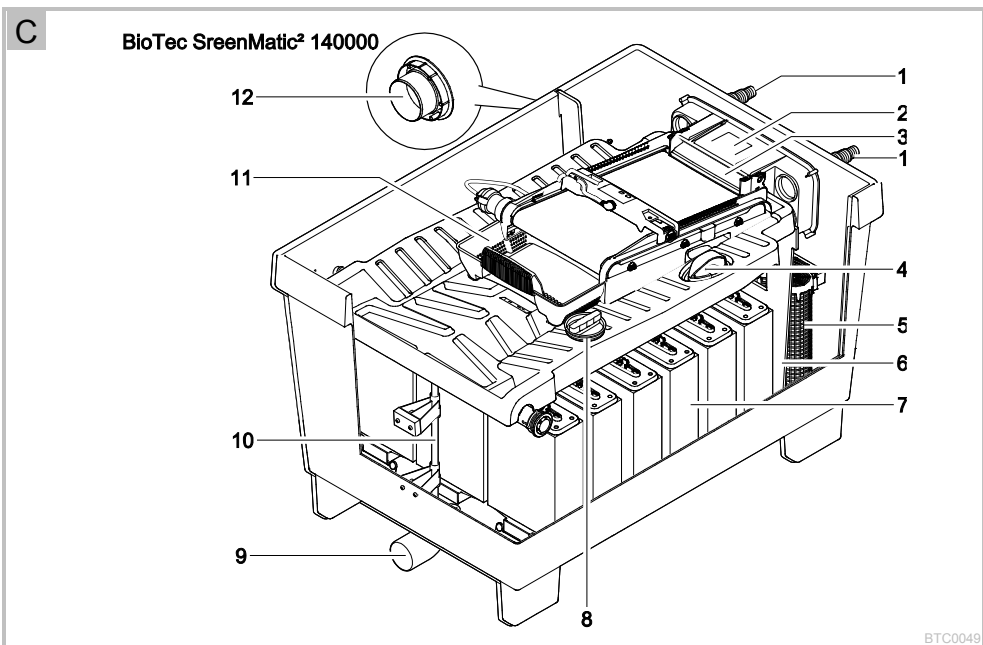
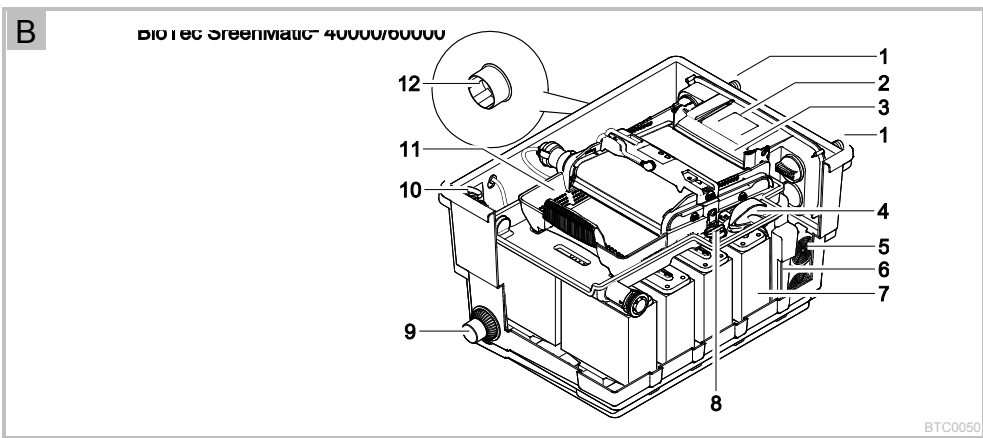
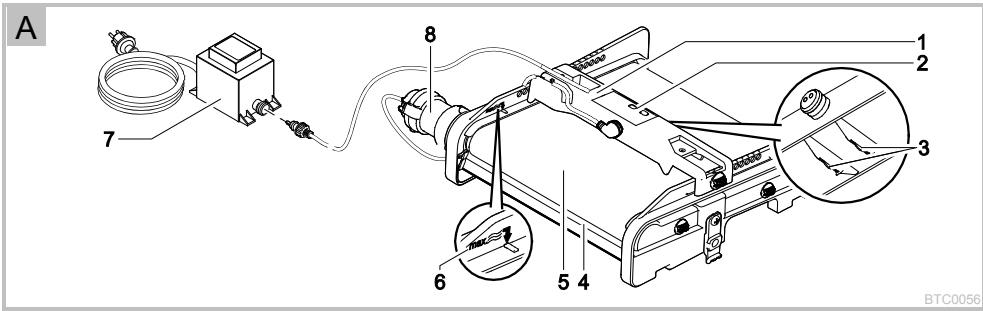


BioTec ScreenMatic²

DE	Gebrauchsanleitung
EN	Operating instructions
FR	Notice d'emploi
NL	Gebruiksaanwijzing
ES	Instrucciones de uso
PT	Instruções de uso
IT	Istruzioni d'uso
DA	Brugsanvisning
NO	Bruksanvisning
SV	Bruksanvisning
FI	Käyttöohje
HU	Használati útmutató
PL	Instrukcja użytkowania
CS	Návod k použití
SK	Návod na použitie
SL	Navodila za uporabo
HR	Uputa o upotrebi
RO	Instrucțiuni de folosință
BG	Упътване за употреба
UK	Посібник з експлуатації
RU	Руководство по эксплуатации
CN	使用说明书



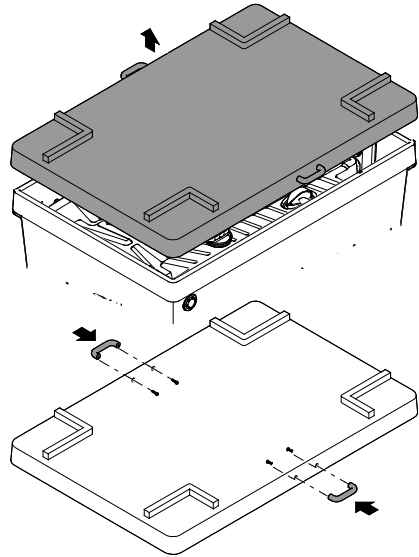
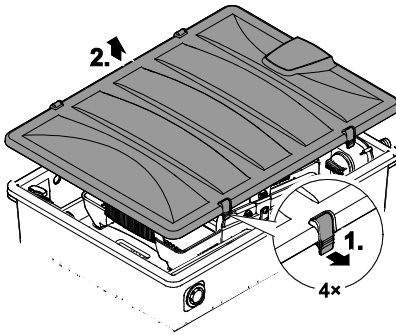




D

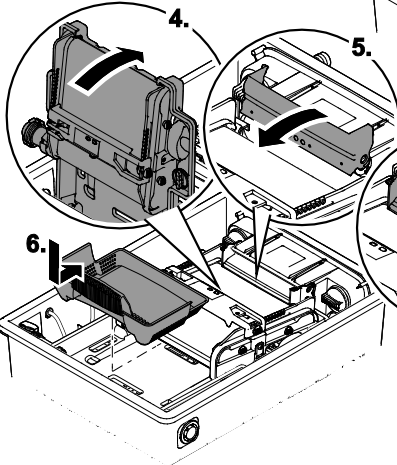
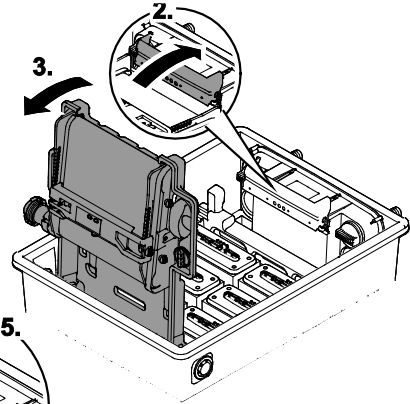
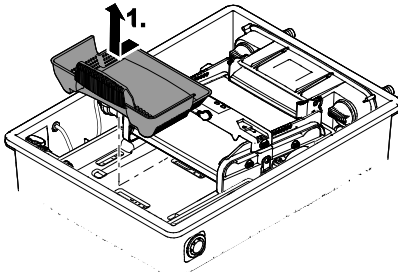
DIOTEQ STEERMAIG[®] 40000/60000

DIOTEQ STEERMAIG[®] 140000

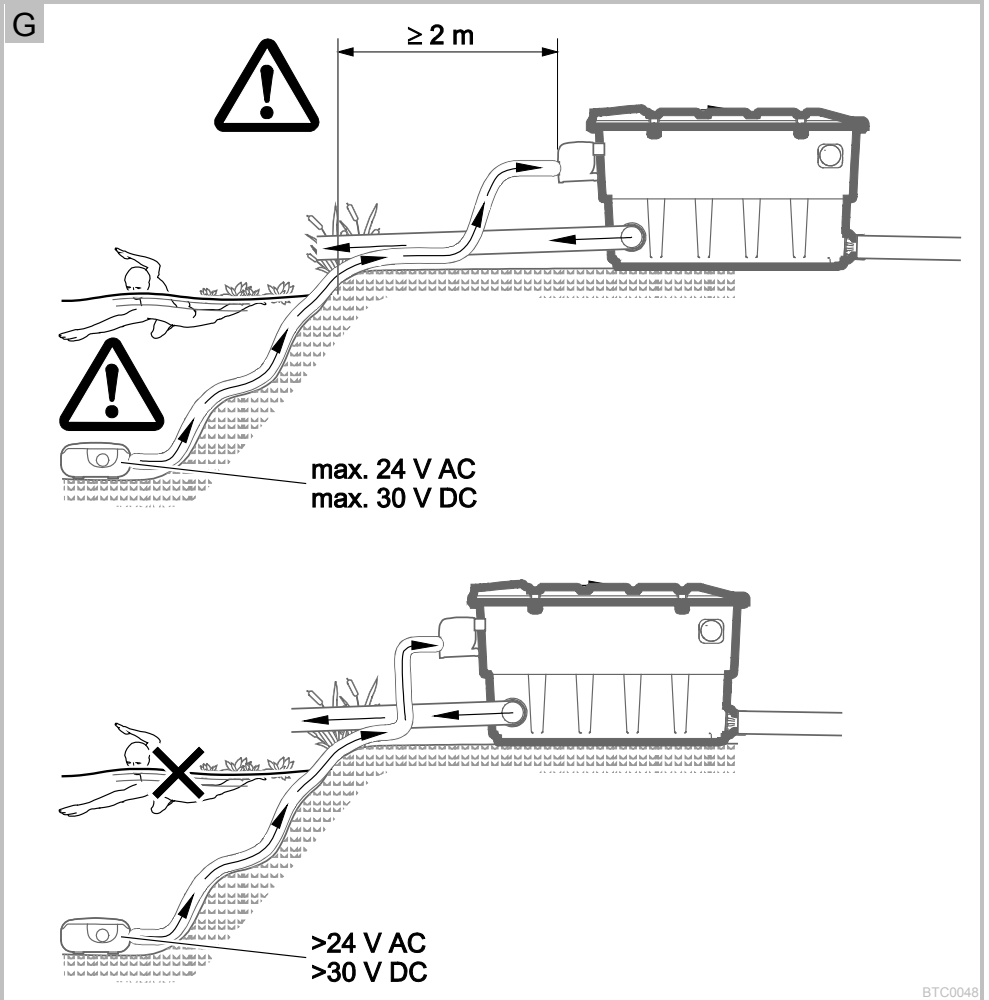
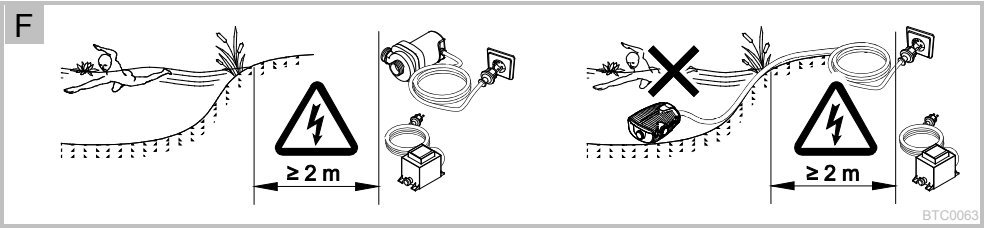


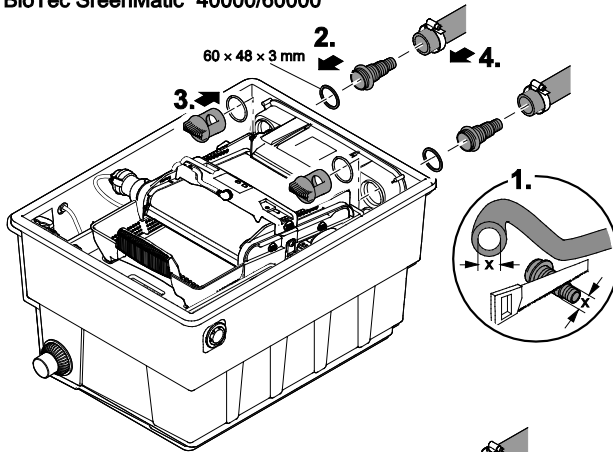
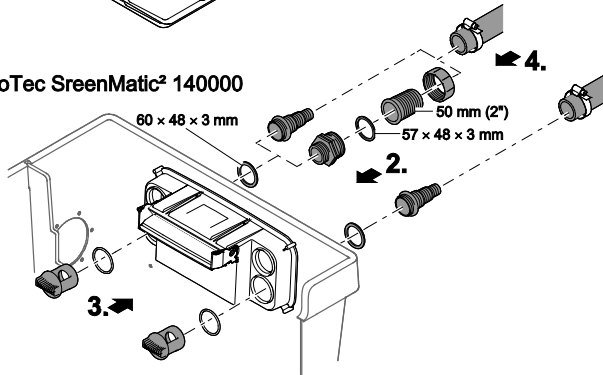
BTC0051

E

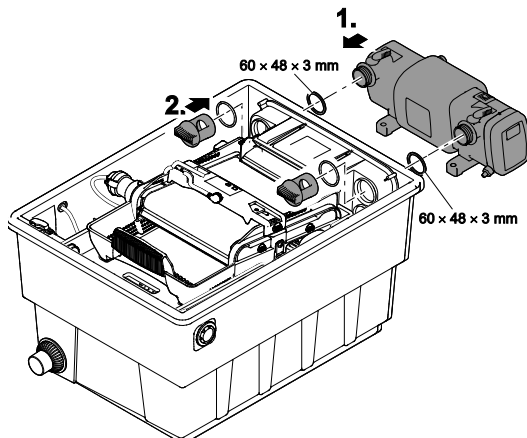


BTC0052



H**BioTec SreenMatic² 40000/60000****BioTec SreenMatic² 140000**

BTC0058

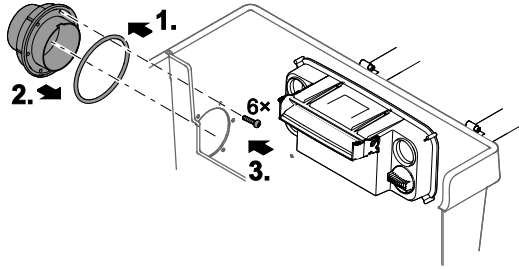
I

BTC0059



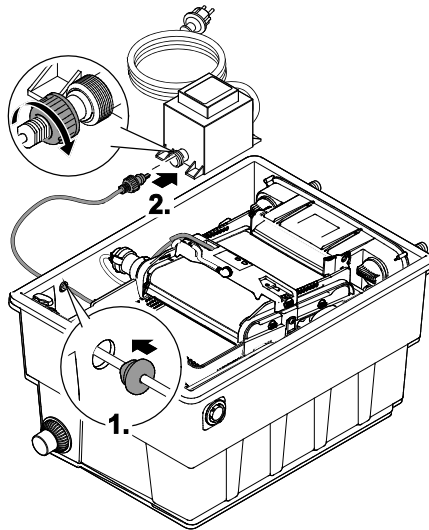
J

BioTec SreenMatic² 140000

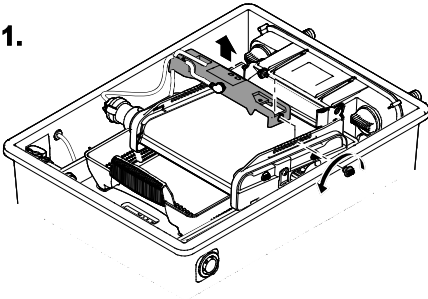
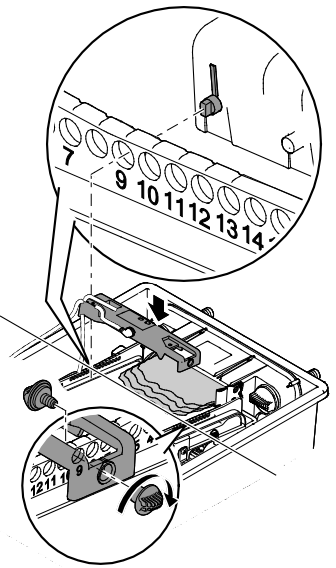


BTC0064

K



BTC0061

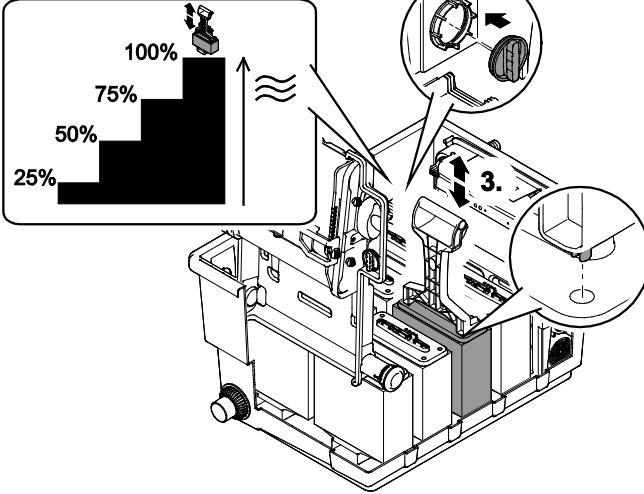
L**1.****2.**

BTC0062

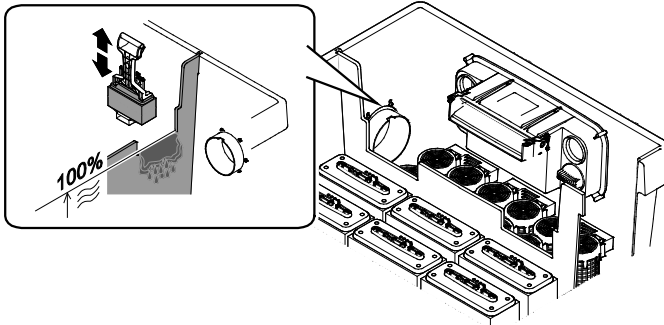


M

BioTec SreenMatic² 40000/60000

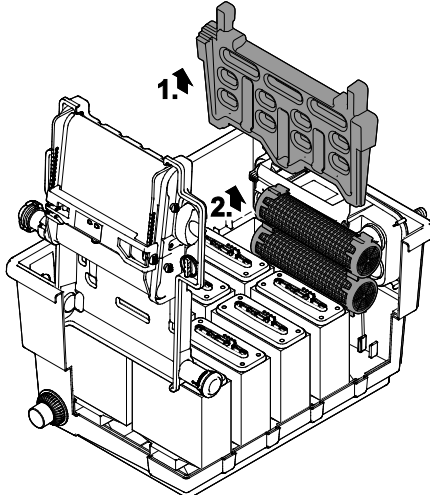


BioTec SreenMatic² 140000



BTC0053

N

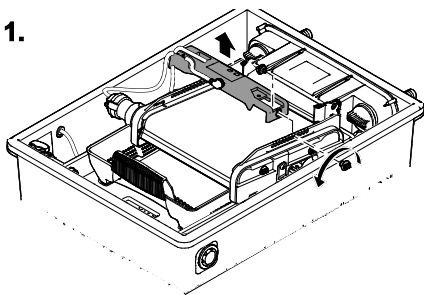


BTC0055



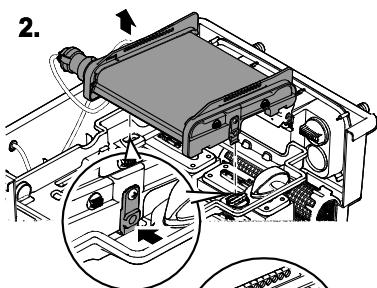
O

1.



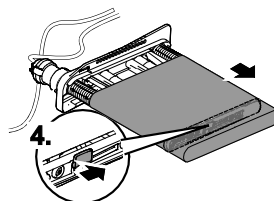
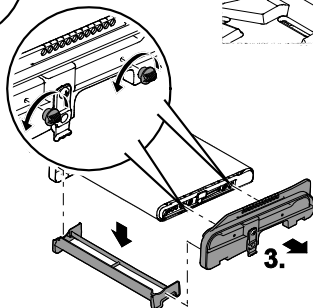
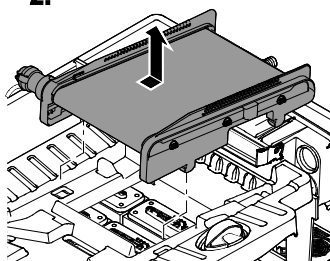
BioTec SreenMatic² 40000/60000

2.



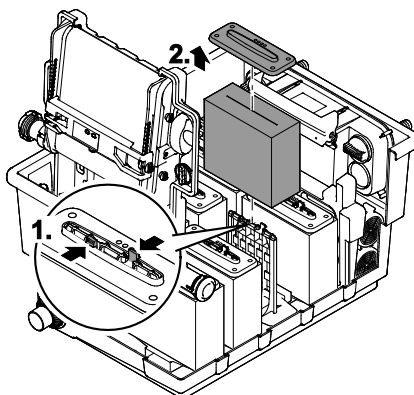
BioTec SreenMatic² 140000

2.



BTC0060

P



BTC0054

Inhoudsopgave

1	<u>Veiligheidsinstructies</u>	54
1.1	<u>Elektrische aansluiting</u>	54
1.2	<u>Veilig gebruik</u>	54
1	<u>Instructies betreft deze gebruiksaanwijzing</u>	55
1.1	<u>Symbolen in deze handleiding</u>	55
1.1.1	<u>Waarschuwingen</u>	55
1.1.2	<u>Overige instructies</u>	55
2	<u>Productbeschrijving</u>	55
2.1	<u>Opbouw van apparaat</u>	55
2.2	<u>Eigenschappen</u>	56
2.3	<u>Beoogd gebruik</u>	56
2.4	<u>Mogelijk verkeerd gebruik</u>	56
2.5	<u>Toegang tot het apparaat</u>	56
2.5.1	<u>Reservoir openen</u>	57
2.5.2	<u>Zeefhouder open klappen/dichtklappen</u>	57
3	<u>Plaatsen en aansluiten</u>	57
3.1	<u>Opstelling plannen</u>	57
3.2	<u>Sluit de ingang aan</u>	58
3.3	<u>UVC-voorzuiweringsapparaat aansluiten</u>	58
3.4	<u>Sluit de uitgang aan</u>	59
3.5	<u>Vuilafvoer aansluiten</u>	59
3.6	<u>Elektrische aansluiting uitvoeren</u>	59
4	<u>Ingebruikname</u>	59
4.1	<u>Biologische filterstarter</u>	60
4.2	<u>Volgorde van de ingebruikname</u>	60
4.3	<u>Besturing instellen</u>	60
5	<u>Bediening</u>	61
5.1	<u>Bedieningspaneel</u>	61
5.1	<u>Handmatige reiniging</u>	61
5.2	<u>Automatisch reinigen</u>	61
5.1	<u>Tijdsafhankelijke reiniging</u>	62
5.2	<u>Systeemmeldingen</u>	62
6	<u>Storingen verhelpen</u>	63
7	<u>Reiniging en onderhoud</u>	63
7.1	<u>Periodieke reinigingswerkzaamheden</u>	63
7.2	<u>Filtersponzen reinigen</u>	64
7.3	<u>Substraatbuis reinigen/vervangen</u>	64
7.4	<u>ScreenMatic-zeef reinigen/vervangen</u>	64
7.5	<u>Filtersponzen vervangen</u>	65
8	<u>Opslag en overwintering</u>	65
9	<u>Slijtagedelen</u>	66
10	<u>Afvoer van het afgedankte apparaat</u>	66
11	<u>Technische gegevens</u>	66
	<u>Onderdelen</u>	319

Vertaling van de oorspronkelijke gebruiksaanwijzing

1 Veiligheidsinstructies

Dit apparaat kan worden gebruikt door kinderen vanaf 8 jaar en daarnaast door personen met verminderde fysieke, sensorische of mentale vermogens of een gebrek aan ervaring en kennis, mits zij onder toezicht staan of geïnstrueerd werden over het veilige gebruik van het apparaat en de gevaren begrijpen, die hiermee samenhangen.

Kinderen mogen niet met het apparaat spelen.

Reiniging en onderhoud door de gebruiker mogen niet worden uitgevoerd door kinderen, die niet onder toezicht staan.

1.1 Elektrische aansluiting

- Elektrische installaties dienen te voldoen aan de nationale opstellingsvoorschriften en mogen slechts door een electricien worden uitgevoerd.
- Een persoon is een electricien als hij of zij op grond van zijn of haar opleiding, kennis en ervaring in staat en bevoegd is, de aan hem of haar overgedragen werkzaamheden te beoordelen en uit te voeren. De werkzaamheden als specialist omvatten ook het herkennen van mogelijke gevaren en het in acht nemen van geldige regionale en nationale normen, voorschriften en bepalingen.
- Neem voor uw eigen veiligheid in geval van vragen of problemen contact op met een electricien.
- Sluit het apparaat alleen aan, wanneer de elektrische gegevens van het apparaat en de voeding overeenkomen. De apparatuurgegevens bevinden zich op het typeplaatje op het apparaat, op de verpakking, of in deze handleiding.
- Het apparaat moet beveiligd zijn via een aardlekschakelaar met een vastgestelde lekstroom van maximaal 30 mA.
- Verlengkabels en stroomverdelers (bijv. stekkerdelen) moeten voor het gebruik buitenshuis geschikt zijn (spatwaterbestendig).
- Bescherm de stekkerverbindingen tegen vochtigheid.
- Gebruik het apparaat uitsluitend op een volgens de voorschriften geïnstalleerde contactdoos.

1.2 Veilig gebruik

- Gevaarlijke elektrische spanning. Dodelijk of ernstig lichamelijk letsel is mogelijk door elektrische schokken! Voordat u in het water grijpt, apparaten in het water met een spanning > 12 V AC of > 30 V DC spanningsloos schakelen en beveiligen tegen onbedoeld opnieuw inschakelen.
- Gebruik het apparaat niet als er sprake is van defecte elektrische kabels of een defecte behuizing.
- Het apparaat niet aan de elektrische leiding dragen of aan de leiding trekken.
- Installeer de leidingen zodat deze tegen beschadigingen zijn beschermd en let erop, dat er niemand over kan struikelen.
- Maak de behuizing van het apparaat of onderdelen ervan alleen open als daar in de gebruiksaanwijzing uitdrukkelijk om gevraagd wordt.
- Voer alleen werkzaamheden aan het apparaat uit, die in deze gebruiksaanwijzing zijn beschreven. Neem contact op met een erkende serviceafdeling of bij twijfel met de fabrikant, in het geval dat problemen niet kunnen worden verholpen.
- Gebruik alleen originele vervangingsonderdelen en -toebehoren voor het apparaat.
- Breng nooit technische veranderingen aan het apparaat aan.
- De aansluitkabels kunnen niet worden vervangen. Voer het apparaat of de componenten af bij een beschadigde kabel.

2 Instructies betreft deze gebruiksaanwijzing

Welkom bij OASE Living Water. Met de aanschaf van het product **BioTec ScreenMatic² 40000/60000/140000** heeft u een goede keuze gemaakt.

Voordat u het apparaat in gebruik neemt dient u de gebruiksaanwijzing zorgvuldig door te lezen en zich met het apparaat vertrouwd te maken. Alle werkzaamheden aan en met dit apparaat mogen uitsluitend verricht worden als ze conform de onderhavige handleiding zijn.

Houdt u zich voor een juist en veilig gebruik stipt aan de veiligheidsvoorschriften.

Bewaar deze gebruiksaanwijzing zorgvuldig. Geef de gebruiksaanwijzing aan de nieuwe eigenaar wanneer het apparaat van eigenaar verwisselt.

2.1 Symbolen in deze handleiding

2.1.1 Waarschuwingen

De in deze gebruiksaanwijzing gebruikte symbolen hebben de volgende betekenissen:



Gevaar voor persoonlijke schade door gevaarlijke elektrische spanning

Het symbool wijst op een onmiddellijk dreigend gevaar, dat de dood of zware verwondingen tot gevolg kan hebben als geen passende maatregelen worden getroffen.



Gevaar voor persoonlijke schade door een algemene gevarenbron

Het symbool wijst op een onmiddellijk dreigend gevaar, dat de dood of zware verwondingen tot gevolg kan hebben als geen passende maatregelen worden getroffen.



Belangrijke aanwijzing voor een storingsvrije werking.

2.1.2 Overige instructies

A Verwijst naar een afbeelding, bijvoorbeeld afbeelding A.

→ Verwijst naar een ander hoofdstuk.

3 Productbeschrijving

3.1 Opbouw van apparaat

<input type="checkbox"/> A	ScreenMatic-bandeenheden
1	Besturing
2	Bedieningspaneel
3	Sensor aan de onderkant van de besturing – Bij contact van de sensor met het water op de ScreenMatic-zeef wordt een automatische reiniging geactiveerd.
4	Afstrijker – Strijkt het vuil van de ScreenMatic-zeef af en transporteert dit naar de vuilkorf.
5	ScreenMatic-zeef
6	Markering "Max. watergolf" – Vervuiling wordt eventueel uit de vuilkorf gespoeld, wanneer de watergolf uit de waterverdeler de markering overschrijdt.
7	Trafo – Voedingsspanning voor besturing en motor
8	Motor – Aandrijving van de ScreenMatic-bandeenheden

<input type="checkbox"/> B, C	BioTec ScreenMatic² 40000/60000/140000
1	Inlaten, twee stuks
2	Waterverdeler
3	Verdelerverlenging
4	Borstel voor regelmatig schoonmaken van de ScreenMatic-zeef
5	Substraatbuis – BioTec ScreenMatic ² 40000: 2 stuks – BioTec ScreenMatic ² 60000: 3 stuks – BioTec ScreenMatic ² 140000: 12 stuks
6	Scheidingswand – Bij BioTec ScreenMatic ² 40000/60000 uitneembaar voor onderhoud
7	Filterschuim – BioTec ScreenMatic ² 40000/60000: 8 stuks – BioTec ScreenMatic ² 140000: 18 stuks
8	Stop, voor het afsluiten van de uitgang (13) – Bij het reinigen van het filterschuim met gesloten uitgang stroomt geen vervuild water terug in de vijver.
9	Vuilafvoer
10	Trekschuif voor vuilafvoer
11	Vuilkorf
12	Uitgang

3.2 Eigenschappen

- Zeer effectief doorloopfilter voor vijvers tot 40 m³, 60 m³ of 140 m³.
- Elektrisch aangedreven ScreenMatic-zeef voor automatisch afscheiden van grove vervuiling.
- Weinig onderhoud voor het filter nodig, dankzij afscheiding grove vervuiling.
- Bodemafvoer met schuif voor verwijderen van vuil uit het filtersysteem.
- Eenvoudige reiniging van de filterspons direct in het filter.
- Optimaal afgestemd op OASE AquaMax Eco-filterpompen.
- Directe aansluitmogelijkheid voor OASE UVC-zuiveringsapparaat uit de series Vitronic 18W/24W/36W, Bitron C en Bitron Eco.
- Toepassing van verschillende filtermedia voor optimaal gebruik van de filterbiologie.

3.3 Beoogd gebruik

BioTec ScreenMatic² 40000/60000/140000, verder "apparaat" genoemd, mag alleen als volgt worden gebruikt:

- Voor het schoonmaken van tuinvijvers.
- Gebruik onder naleving van de technische gegevens.

3.4 Mogelijk verkeerd gebruik

De volgende inperkingen gelden voor het apparaat:

- Uitsluitend te gebruiken bij een watertemperatuur van minimaal +4 °C en maximaal +35 °C.
- Transporteer nimmer andere vloeistoffen dan water.
- Niet gebruiken voor commerciële of industriële doeleinden.
- Niet geschikt voor zoutwater.
- Nooit gebruiken zonder doorstromend water.
- Niet gebruiken in combinatie met chemicaliën, levensmiddelen, licht brandbare of explosieve stoffen.

3.5 Toegang tot het apparaat

- Haal het deksel van het reservoir: Toegang tot het apparaat.
- Zeefhouder omhoog brengen: Toegang tot de filterschuimen substraatbuizen, scheidingswand en uitgang.

3.5.1 Reservoir openen

D

- BioTec ScreenMatic² 40000/60000: Borghaken losmaken, deksel optillen en wegnemen.
- BioTec ScreenMatic² 140000: Deksel aan de grepen optillen en wegnemen.
 - Grepen op het deksel schroeven. In uitleveringstoestand zijn de grepen niet gemonteerd!



Let op!

Het apparaat mag uitsluitend met geplaatst deksel worden gebruikt.

3.5.2 Zeefhouder open klappen/dichtklappen

Zo gaat u te werk:

E

Openen

1. Vuilkorf uitnemen. Filterschuim verwijderen.
2. Verdelerverlenging omhoog brengen.
3. Zeefhouder met ScreenMatic-bandeelheid opklappen.

Sluiten

4. Zeefhouder voorzichtig dicht klappen.
5. Verdelerverlenging naar beneden drukken tot deze hoorbaar vastklikt.
6. Vuilkorf plaatsen.

4 Plaatsen en aansluiten

4.1 Opstelling plannen

F, G



Let op! Gevaarlijke elektrische spanning.

Mogelijke gevolgen: Dood of ernstig letsel door elektrische schok bij gebruik van elektrische apparaten bij en in het water.

Beschermbare maatregelen bij oploopbaar water.

- Uitsluitend elektrische apparaten of installaties met nominale spanning $U_{AC} \leq 12\text{ V}$ of $U_{DC} \leq 30\text{ V}$ gebruiken.
- Bij elektrische installatie met een nominale spanning $U_{AC} > 12\text{ V}$ of $U_{DC} > 30\text{ V}$ een afstand van minimaal 2 m tot het water aanhouden.

Beschermbare maatregelen bij niet oploopbaar water.

- Bij elektrische installatie met een nominale spanning $U_{AC} > 12\text{ V}$ of $U_{DC} > 30\text{ V}$ een afstand van minimaal 2 m tot het water aanhouden.



Aanwijzing:

Gebruik geschikte transport- en grijphulpmiddelen voor het transporteren en opstellen van het apparaat. Het apparaat heeft een massa van meer dan 25 kg. (→ Technische gegevens)

Afstand tot water

Elektrische componenten van het filtersysteem werken met een nominale spanning van $U_{DC} = 12\text{ V}$. De voedingsspanning wordt door een externe trafo geleverd, die op het stroomnet wordt aangesloten.

- Filtersysteem zonder aangebouwd UVC-voorzuiveringsapparaat:
 - Het filtersysteem kan direct bij het water staan. Minimale afstanden hoeven niet te worden aangehouden. De trafo moet op een afstand van minimaal 2 m van het water worden geplaatst.
- Betreedbaar water, filtersysteem met aangebouwd UVC-voorzuiveringsapparaat:
 - Filtersysteem en trafo moeten op een afstand van minimaal 2 m van het water worden geplaatst.
- Niet betreedbaar water, filtersysteem met aangebouwd UVC-voorzuiveringsapparaat uit de serie Bitron Eco:
 - Het filtersysteem mag direct in het water staan. Minimale afstanden hoeven niet te worden aangehouden. De trafo moet op een afstand van minimaal 2 m van het water worden geplaatst.
- Niet betreedbaar water, filtersysteem met aangebouwd UVC-voorzuiveringsapparaat uit de serie Bitron C of Vitronic:
 - Filtersysteem en trafo moeten op een afstand van minimaal 2 m van het water worden geplaatst.

Optimale omgevings- en bedrijfsomstandigheden

Door een zorgvuldige planning en inachtneming van de omgevingsomstandigheden worden optimale bedrijfscondities bereikt.

- Het filter heeft in gevulde toestand een hoog gewicht. Kies daarom een geschikte ondergrond (minimaal platering, beter nog beton) om verzakken te voorkomen.
- Bodemplaat waterpas uitlijnen.
- Voldoende bewegingsruimte inplannen, om reinigings- en onderhoudswerkzaamheden te kunnen verrichten.
- Voer het vuile water af naar het riool of breng het vuile water zover van de vijver weg dat het vuile water niet in de vijver kan terugstromen.
- De inlaat in de vijver niet hoger dan de uitloop van het filtersysteem positioneren (bijv. boven een stroompje of waterval).



Aanwijzing:

Een beekje of waterval is prima geschikt om water terug te laten lopen in de vijver.

Daardoor wordt het gefilterde vijverwater met zuurstof verrijkt, voordat het in de vijver terugstroomt.

4.2 Sluit de ingang aan

Het filtersysteem beschikt over twee ingangen met getrapte slangtulen.

- Aansluiting van een filterpomp.
- Aansluiting van een UVC-zuiveringsapparaat. (→ UVC-voorzuiveringsapparaat aansluiten)
- Wanneer een ingang niet wordt gebruikt, wordt een gesloten slangtule gemonteerd.
 - De getrapte slangtulen zijn bij uitlevering gesloten.

Voorwaarde:

- Reservoir is geopend. (→ Reservoir openen)
- Zeefhouder is opengeklapt. (→ Zeefhouder open klappen/dichtklappen)

Zo gaat u te werk:

H

1. De slangtule inkorten op de diameter van de gebruikte slang.
 - Hierdoor worden drukverliezen verminderd.
2. Plaats de slangtule met de vlakke pakking in de inlaatopening.
3. Doorlaatschroef met o-ring op de slangtule schroeven en handvast aandraaien.
 - BioTec ScreenMatic² 140000: Als alternatief kan een slangtule 50 mm (2") worden gemonteerd.
4. Schuif de slangklem over de slang, steek de slang op de slangtule en zet deze vast met de slangklem.

4.3 UVC-voorzuiveringsapparaat aansluiten

Voorwaarde:

- Reservoir is geopend. (→ Reservoir openen)
- Zeefhouder is opengeklapt. (→ Zeefhouder open klappen/dichtklappen)

Zo gaat u te werk:

I

1. Plaats het UVC-zuiveringsapparaat met de vlakke pakking in de inlaatopening.
2. Doorlaatschroef met o-ring op de slangtule schroeven en handvast aandraaien.
 - Gebruiksaanwijzing van het UVC-zuiveringsapparaat lezen.

4.4 Sluit de uitgang aan

- Gebruik geschikte pijpleidingen.
- Gebruik geen rechthoekige buisstukken. Zeer efficiënt zijn ellenbogen met een maximale hoek van 45°.
- Stilstaand water kan bij sterke vorst niet uitwijken en laat pijpleidingen barsten. Leg daarom pijpleidingen en slangen met licht afschot (50 mm/m), zodat ze leeg kunnen lopen.
- Afmetingen leiding: (→ Technische gegevens)

Monteer uitloop DN 110

BioTec ScreenMatic² 140000: In uitleveringstoestand is de uitlaat niet gemonteerd!

Voorwaarde:

- Reservoir is geopend. (→ Reservoir openen)

Zo gaat u te werk:

J

1. Plaats de O-ring op de uitloop.
2. Plaats de uitloop van buitenaf in de wand van het reservoir.
 - De als nok uitspringende markering moet naar boven wijzen en op het gatpatroon zijn uitgelijnd.
3. Bevestig de uitloop van binnenuit met bolkop Schroeven.
 - Draai alle schroeven met accuschroevendraaier kruisgewijs vast, zodat ze gelijkmatig tegen de afdichting liggen. Zet schroeven met kruiskop schroevendraaier vast.

4.5 Vuilafvoer aansluiten

Via de vuilafvoer met schuifafsluiter op het onderste reservoir kan indien nodig (reiniging, reparatie, overwinteren) het water in het reservoir worden afgetapt.

- Sluit de leiding aan en voer het vuilwater af naar bijvoorbeeld een bloemenbed of in het riool.
- Afmetingen leiding: (→ Technische gegevens)

4.6 Elektrische aansluiting uitvoeren

Zo gaat u te werk:

K

1. Installeer de aansluitkabel van de besturing door de opening in de reservoirwand en sluit de opening af met de stop.
 - Laat de aansluitkabel in de container zo lang, dat bij het openklappen van de ScreenMatic-bandenheid geen trekkrachten op de aansluitkabel worden uitgeoefend.
 - Een wirwar van kabels in het reservoir vermijden.
2. De stekker van de aansluitkabel op de bus po de trafo aansluiten en de wartelmoer handvast aandraaien.

5 Ingebruikname



Let op!

Beschermende folie van de substraatbuizen verwijderen en de substraatbuizen in het reservoir plaatsen. (→ Substraatbuis reinigen/vervangen)

- In uitleveringstoestand zijn de substraatbuizen in folie verpakt.
- Reinig de vijver grondig voor de eerste ingebruikname, zodat het filtersysteem niet vanwege te sterk vervuild water overbelast raakt. Voor de reiniging adviseert OASE de vijverslibzuiger Pondovac.
 - Bij een nieuw aangelegde vijver kan de reiniging in de regel komen te vervallen.
- Het filtersysteem moet tijdens het vijverseizoen 24 uur worden gebruikt.

5.1 Biologische filterstarter

De filterschuimen bereiken de volledige biologisch reinigende werking pas na enkele weken. Voor de snelle groei van bacteriepopulaties wordt de OASE filterstarter Biokick aanbevolen. Micro-organismen vestigen zich in het filtersysteem, vermeerderen zich en zorgen door de groei van overtollige voedingsstoffen voor een betere kwaliteit van het vijverwater.



Let op!

Pas wanneer de volledige biologische reinigende werking is bereikt, wordt in het reservoir het uiteindelijke waterniveau ingesteld.

- Bij nieuwe filterschuimen is het waterniveau eerst laag, de filterschuimen zijn niet volledig met water bedekt.

5.2 Volgorde van de ingebruikname

Zo gaat u te werk:

1. Schuifafsluiter voor vuilafvoer sluiten.
2. Controleer het filtersysteem (leidingen en slangen) op volledigheid.
3. Haal het deksel van de behuizing.
4. Sluit de trafo voor de besturing op het elektriciteitsnet aan.
5. Filterpomp en evt. UVC-voorzuiveringsapparaat inschakelen.
 - Het water moet via de terugloop in de vijver terugstromen.
6. Controleer alle pijpleidingen, slangen en hun aansluitingen op dichtheid.
 - Uitzettende afdichtingen kunnen aanvankelijk ondicht zijn, omdat zij pas bij watercontact geheel afdichten.
7. Indien nodig de besturing op de doorstroomhoeveelheid instellen. (→ Besturing instellen)
8. Werking van de ScreenMatic-bandeerheid controleren (→ Bediening)
9. Reservoirdeksel erop leggen.



Laat bij gebruik van filterstarters, geneesmiddelen of vijveronderhoudsmiddelen het UVC-voorzuiveringsapparaat ten minste 36 uur uitgeschakeld, zodat de werking van de middelen niet wordt verstoord.

5.3 Besturing instellen

Besturing pas na de inloophase instellen

- Het is mogelijk dat door het neerlaten van de pomp in de vijver zoveel vervuiling wordt opgewerveld, dat bij directe inbedrijfstelling van het filtersysteem de ScreenMatic-zeef overstroomt.
- Het filtersysteem heeft een inloophase van 2 tot 3 uur nodig. Indien nodig, daarna de besturing bijstellen.
- De besturing zodanig instellen, dat de sensor pas bij een goed gevormde vuilrol schakelt.
 - Een goed gevormde vuilrol kan door de afstriker optimaal worden verwijderd en in de vuilkorf worden getransporteerd.
 - De afstrikerborstel onder de ScreenMatic-zeef verzamelt kleinere vervuiling, die in de vuilkorf valt.

Zo gaat u te werk:

L

1. Schroef op de besturing verwijderen en de besturing uitnemen.
2. Besturing in de gewenste positie plaatsen, schroef plaatsen en handvast aandraaien.

Besturing afhankelijk van de vervuiling van de vijver instellen

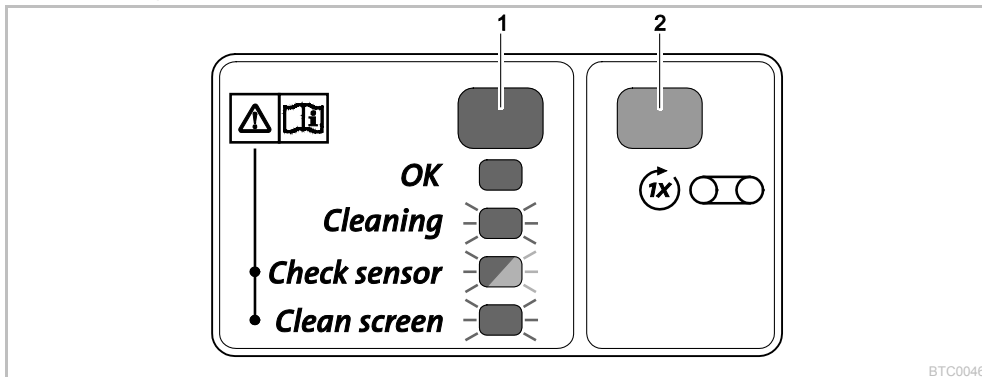
Om vroegtijdig vervuilen van het filterschuim te voorkomen, moet het vuile water niet boven de markering "Max. watergolf" direct in de vuilkorf stromen.

- De positie van de besturing pas veranderen, wanneer het water ondanks de reiniging van de ScreenMatic-zeef (met aanwezige borstel) op of boven de markering "Max. watergolf" stroomt. (→ zeef reinigen/vervangen)

Typische posities van de besturing

BioTec ScreenMatic ² 40000		BioTec ScreenMatic ² 60000		BioTec ScreenMatic ² 140000	
<6000 l/h	<7	<8000 l/h	<9	<12000 l/h	<18
>8000 l/h	>7	>9000 l/h	>9	>15000 l/h	>18
Uitleveringstoestand	7	Uitleveringstoestand	9	Uitleveringstoestand	18

6 Bediening
6.1 Bedieningspaneel



BTC0046

1	LED, 2-kleurig	
	• LED groen	ScreenMatic-bandeenheid is bedrijfsklaar
	• Knippert groen	Reiniging actief
	• Knippert groen/rood	Fout (→ Systeemmeldingen)
	• Knippert rood	Fout (→ Systeemmeldingen)
2	Toets, handmatige reiniging starten/stoppen	(→ Handmatige reiniging)

6.2 Handmatige reiniging

Zo gaat u te werk	Omschrijving
1 s ingedrukt houden.	De ScreenMatic-zeef draait 1 slag vooruit. • Toets opnieuw 1 s ingedrukt houden: de draaibeweging stopt voortijdig.

6.3 Automatisch reinigen

Vanwege toenemende vervuilingsbelasting neemt ook het waterpeil op de ScreenMatic-zeef toe. Bij contact met het water activeert de sensor in de besturing een draaibeweging van de ScreenMatic-zeef. Door het meerder keren kortstondig terugdraaien van de ScreenMatic-zeef wordt een grotere vuilrol gevormd, die door de afstrijker beter kan worden weggenomen.

Verloop van een automatische reinigingscyclus	Draaibeweging ScreenMatic-zeef
Normale vervuiling	
1. Contact van de sensor met water	Kort terug
2. Contact van de sensor met water	Kort terug
3. Contact van de sensor met water	Kort terug
4. Contact van de sensor met water	Een omwenteling vooruit • Vervuiling wordt in de vuilkorf getransporteerd
Sterke vervuiling of verkeerd ingestelde besturing (constant verhoogd waterpeil op de ScreenMatic-zeef)	
1. Contact van de sensor met water	Kort terug, dan een omwenteling vooruit • Vervuiling wordt in de vuilkorf getransporteerd

6.4 Tijdsafhankelijke reiniging

Afhankelijk van de omgevingstemperatuur voert de ScreenMatic-bandeenheid een reinigingscyclus volgens een vast interval uit. Daardoor is gewaarborgd, dat regelmatig wordt gereinigd

- bij vervuilde of defecte sensor,
- bij zeer lage vuilbelasting en/of bij geringe doorstroomhoeveelheden (bijv. bij geactiveerde SFC van de filterpomp).

Omgevingstemperatuur	Intervalbedrijf	Draaibeweging ScreenMatic-zeef
≤10 °C	6 uur	Een omwenteling vooruit
10 °C ... 20 °C	4 uur	• Vervuiling wordt in de vuilkorf getransporteerd
≥20 °C	3 uur	

6.5 Systemmeldingen

LED	Fouten	Mogelijke oorzaak	Oplossing	Stel de systeemmelding terug
Knippert groen/rood	Geen automatische reinigingsprocedure binnen 48 uur.	Sensor verontreinigd	<ul style="list-style-type: none"> - Sensor reinigen - Sensor ontkalken 	Zelfwerkend na oplossen fout
	Geen waterstroom	Filterpomp is niet in gebruik	Filterpomp in gebruik nemen	
	Sensor herkent geen water	Besturing op verkeerde positie	Besturing correct positioneren	
		Besturing defect	Besturing vervangen	
		Geleidbaarheid van het water te laag	Waterhardheid met OptiPond verhogen	
	De pompcapaciteit is te laag	Pompcapaciteit aanpassen		
Knippert rood	20 automatische reinigingen achter elkaar	ScreenMatic-zeef vervuild	<ul style="list-style-type: none"> - Handmatige reiniging starten en ScreenMatic-zeef aan de zijde van de waterverdeler met de borstel reinigen (→ Handmatige reiniging) - De ScreenMatic-zeef inwendig reinigen, wanneer de mazen door een biofilm zijn dichtgeslibd (→ -zeef reinigen/vervangen) 	Zelfwerkend na oplossen fout
		Sensor verontreinigd	Sensor reinigen	
		Besturing op verkeerde positie	Besturing correct positioneren	
		Pompcapaciteit te hoog	Pompcapaciteit aanpassen	
Knippert groen	ScreenMatic-zee draait niet, ondanks dat een handmatige reiniging is geactiveerd	Stekker motorkabel niet of niet correct op de besturing aangesloten	Stekker aansluiten, correcte plaatsing controleren	-
		Motor defect	Motor vervangen	
Uit	ScreenMatic-zee draait niet, ondanks dat een handmatige reiniging is geactiveerd	Stekker aansluitkabel niet of niet correct op de trafo aangesloten	Stekker aansluiten, correcte plaatsing controleren	-
		Trafo niet met netspanning verbonden	Trafo met netspanning verbonden	
		Trafo defect	Vervang de trafo	
		Besturing defect	Besturing vervangen	

7 Storingen verhelpen

Storing	Mogelijke oorzaak	Oplossing
Geen waterstroom	Filterpomp niet ingeschakeld	Filterpomp inschakelen, netstekker in contactdoos steken
	Toevoer naar filtersysteem of terugloop naar vijver verstopt	Toevoer resp. terugloop reinigen
Waterstroom onvoldoende	Slang geknikt of verstopt	Slang controleren, reinigen, eventueel vervangen
	Te hoge verliezen in de slangen	Slang inkorten tot de benodigde minimumlengte
	De pompcapaciteit is te laag	Pompcapaciteit aanpassen
Het water wordt niet helder	Circulatie van het water te laag	– Pompcapaciteit aanpassen
	Het water is extreem vervuild	– Circulatie van het water in de vijver optimaliseren – Algen en bladeren uit de vijver verwijderen – Water verversen – Ververs bij hoge belasting ongeveer 30% van het water om schade aan het visbestand te voorkomen
	Te veel dieren	Verminder het aantal dieren Richtwaarde: ca. 600 cm vislengte op 1 m ³ vijverwater
	ScreenMatic-zeef is verstopt.	Maak de ScreenMatic-zeef schoon of vervang hem.
Geen water bij de vijverinloop	Filterspons is verontreinigd.	Filtersponzen reinigen
	De vijverinloop is verstopt	Maak de vijverinloop schoon
Waterniveau in reservoir te laag, filterschuimen liggen niet volledig onder water.	Filterpomp niet in gebruik	Filterpomp in gebruik nemen
	Bij nieuwe filterschuimen is het waterniveau eerst laag, omdat nog geen bacteriepopulatie aanwezig is	– Wacht enkele weken tot de volledige biologische reinigende werking bereikt is. – Met OASE filterstarter Biokick de opbouw van de bacteriepopulatie versnellen
	Scheidingswand ontbreekt (alleen BioTec ScreenMatic ² 40000/60000)	– Scheidingswand plaatsen

8 Reiniging en onderhoud



Let op! Gevaarlijke elektrische spanning!

Mogelijke gevolgen: De dood of zware verwondingen.

Veiligheidsmaatregelen: Voordat u in het water gaat en voordat u werkzaamheden aan het apparaat uitvoert, de netspanning uitschakelen en tegen onbedoeld inschakelen beveiligen.

- Gebruik geen agressieve reinigingsmiddelen of chemische oplossingen omdat daardoor de behuizing of de werking kan worden aangetast.
- Aanbevolen reinigingsmiddelen bij hardnekkige kalkaanslag:
 - Pompreiniger PumpClean van OASE.
 - Azijn- en chloorvrije huishoudreiniger.
- Na het reinigen alle delen met schoon water afspoelen.

8.1 Periodieke reinigingswerkzaamheden

- Vuilkorf leegmaken:
 - De reinigingscyclus is afhankelijk van de vervulling van de vijver.
 - Vuilkorf uitnemen. (→ Zeefhouder open klappen/dichtklappen)
- ScreenMatic-zeef reinigen:
 - Bij verstopte ScreenMatic-zeef de ScreenMatic-zeef na de watervederler met de borstel reinigen. Daarbij de ScreenMatic-zeef handmatig activeren. (→ Handmatige reiniging)
 - Intensieve reiniging met de pompreiniger PumpClean van OASE uitvoeren. (→ -zeef reinigen/vervangen)

8.2 Filtersponzen reinigen

M

- De filterschuimen moeten worden gereinigd, zodra het water de markering op de scheidingswand 100% overschrijdt.
- Gebruik geen chemische schoonmaakmiddelen, omdat deze de filterbacteriën doden.

Voorwaarde:

- Filterpomp is uitgeschakeld.
- Reservoir is geopend. (→ Reservoir openen)
- Zeefhouder is opengeklapt. (→ Zeefhouder open klappen/dichtklappen)

Zo gaat u te werk:

M

1. Stop van binnen in de uitgang plaatsen, om de uitgang af te sluiten.
 - Voor een betere toegankelijkheid eventueel de scheidingswand uitnemen.
2. Filterpomp inschakelen tot de filterschuimen met water zijn bedekt, dan de filterpomp uitschakelen.
3. Alle filterschuimen met de schuimreiniger meerdere malen samenpersen.
4. Vuilwater laten weglopen.
 - Trekschuif voor vuilwaterafvoer openen en na het leegmaken het reservoir weer sluiten.
5. Indien nodig de stappen 2 ... 4 herhalen.
6. Reservoir met schoon water spoelen, om losgeraakte vervuiling te verwijderen. Daarvoor eerst stap 2 en dan stap 4 uitvoeren.
7. Stop op de uitgang aan de binnenkant verwijderen.
8. Trekschuif voor vuilafvoer sluiten.
9. Zeefhouder dichtklappen, vuilkorf plaatsen en filterpomp inschakelen.

8.3 Substraatbuis reinigen/vervangen

In uitleveringstoestand zijn de substraatbuizen met zeolith gevuld. OASA adviseert, de zeolith door Phosless te vervangen, wanneer de volledige biologische reinigende werking van de filterschuimen is bereikt.

Voorwaarde:

- Filterpomp is uitgeschakeld.
- Reservoir is geopend. (→ Reservoir openen)
- Zeefhouder is opengeklapt. (→ Zeefhouder open klappen/dichtklappen)

Zo gaat u te werk:

N

BioTec ScreenMatic² 40000/60000:

1. Scheidingswand eruit trekken.
2. Substraatbuizen uitnemen en reinigen of de vulling vervangen.
 - BioTec ScreenMatic² 40000: Twee substraatbuizen
 - BioTec ScreenMatic² 60000: Drie substraatbuizen
 - bij het vervangen de substraatbuizen tegen de wand tegenover de uitgang schuiven.

BioTec ScreenMatic² 140000:

- Substraatbuizen afzonderlijke lostrekken en reinigen of de vulling vervangen.
 - BioTec ScreenMatic² 140000: Twaalf substraatbuizen

8.4 ScreenMatic-zeef reinigen/vervangen

Voorwaarde:

- Filterpomp is uitgeschakeld.
- Reservoir is geopend. (→ Reservoir openen)
- Vuilkorf is verwijderd. (→ Zeefhouder open klappen/dichtklappen)

Zo gaat u te werk:

O

1. Schroef voor bevestiging van de besturing verwijderen, besturing afnemen en voorzichtig opzij leggen.
 - Indien nodig, op de besturing de stekker van de motorkabel lostrekken.
 - Voor het opnieuw inbouwen de positie van de besturing op een zijdeel markeren.
2. ScreenMatic-bandeenheid uit de zeefhouder nemen.
 - Biotec ScreenMatic² 40000/60000: Aan beide zijden de borghaken indrukken en de ScreenMatic-bandeenheid uitnemen.
 - Biotec ScreenMatic² 140000: ScreenMatic-bandeenheid in de richting van de waterverdeler drukken en uitnemen.
3. Moeren op zijdeel losmaken, zijdeel en afstrijker wegnemen.
4. Spanhendel losmaken en de ScreenMatic-zeef aftrekken.
 - De afstrijker grondig reinigen.
 - De ScreenMatic-zeef aan beide zijden grondig schoonmaken. Indien nodig de ScreenMatic-zeef vervangen.
 - Voor de reiniging de pomp reiniger PumpClean van OASE gebruiken.
5. Monteer de ScreenMatic-bandeenheid in omgekeerde volgorde en in de zeefhouder plaatsen.
 - Bij het spannen van de ScreenMatic-zeef moet de spanhendel vastklikken.

8.5 Filtersponzen vervangen

Voorwaarde:

- Filterpomp is uitgeschakeld.
- Reservoir is geopend. (→ Reservoir openen)
- Zeefhouder is opengeklapt. (→ Zeefhouder open klappen/dichtklappen)

Zo gaat u te werk:

O

1. Tegen de beide borghaken op de schuimhouder drukken.
2. Schuimbevestigingsplaat en filterschuim aftrekken.
3. Nieuw filterschuim op de schuimhouder schuiven, schuimbevestigingsplaat plaatsen en naar beneden drukken tot de beide borghaken in de schuimbevestigingsplaat vastklikken.



Let op!

Aanbeveling voor het vervangen van filterschuim:

- Filterschuim altijd gedeeltelijk en per week vervangen, zodat de biologische reinigende werking niet te veel wordt beïnvloed.
- Maximaal 50% van het filterschuim in één keer vervangen.

9 Opslag en overwintering

Het apparaat staat tegen vorst beschermd:

De werking van het apparaat is mogelijk, indien de minimale watertemperatuur van +4 °C wordt aangehouden. De dieper gelegen vijverdelen hebben in de winter een watertemperatuur van ca. +4°C en zijn van levensbelang voor vissen. Met de volgende maatregelen wordt de afkoeling van het water bij de circulatie door het filtersysteem gereduceerd:

- Pomp dicht bij het wateroppervlak positioneren zodat alleen koud water uit de hogergelegen vijverdelen wordt gepompt.
- De retourleidingen van het filtersysteem in de vijver isoleren.
- Het water niet via een beekje naar de vijver laten terugstromen.

Het apparaat is niet tegen vorst beschermd:

Bij watertemperaturen beneden +8 °C of op zijn laatst bij kans op vorst, moet u het apparaat uit bedrijf nemen.

- Maak het apparaat zo goed mogelijk leeg, reinig het grondig en controleer of het beschadigd is.
- Maak alle slangen, buizen en aansluitingen zo goed mogelijk leeg.
- Schuifafsluiter open laten staan.
- Dek de filterhouder zo af, dat er geen regenwater in kan binnendringen.
- Bescherm leidingen en schuifafsluiters die aan water grenzen tegen vorst.

10 Slijtagedelen

De volgende componenten zijn slijtageonderdelen en vallen niet onder de garantie:

- Filtersponzen
- Substraatbuizen
- ScreenMatic-zeef

11 Afvoer van het afgedankte apparaat

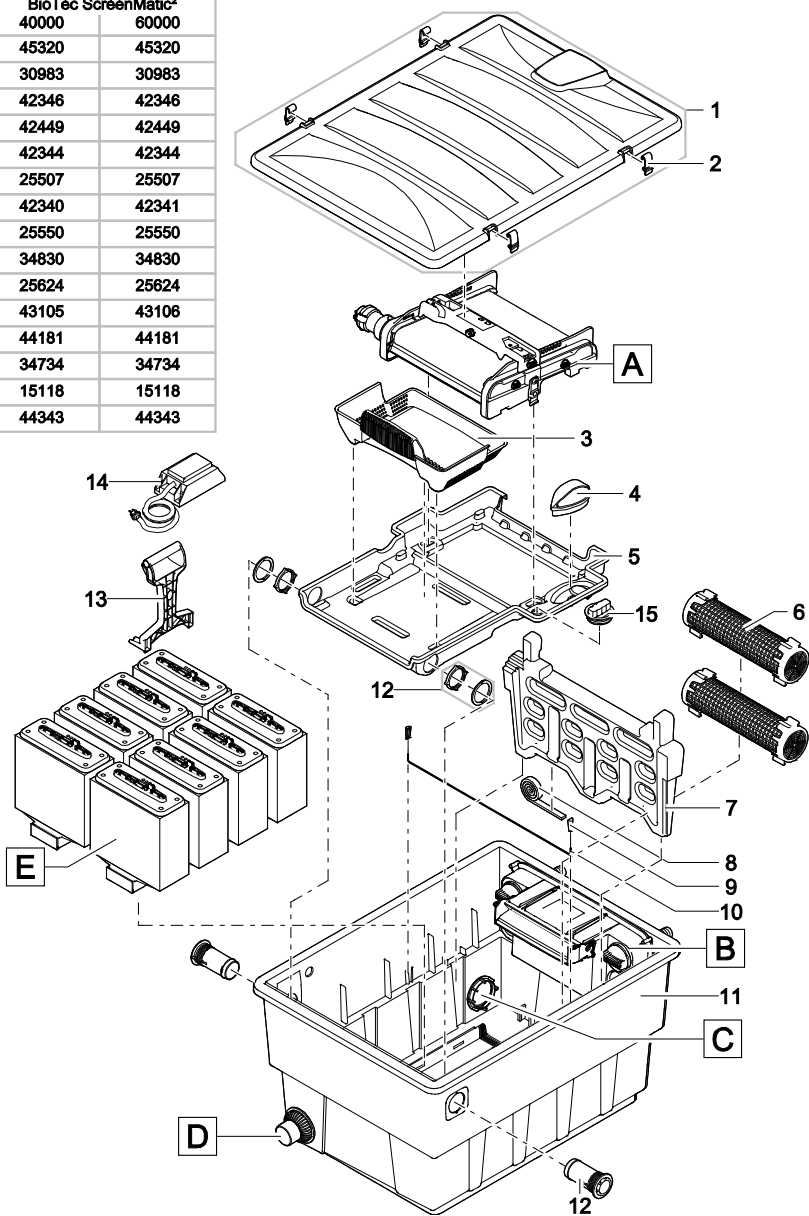


Dis apparaat niet met het huishoudelijk afval afvoeren! Maak gebruik van het hiervoor bestemde recyclesysteem. Maak het apparaat eerst door het afsnijden van de kabels onbruikbaar.

12 Technische gegevens

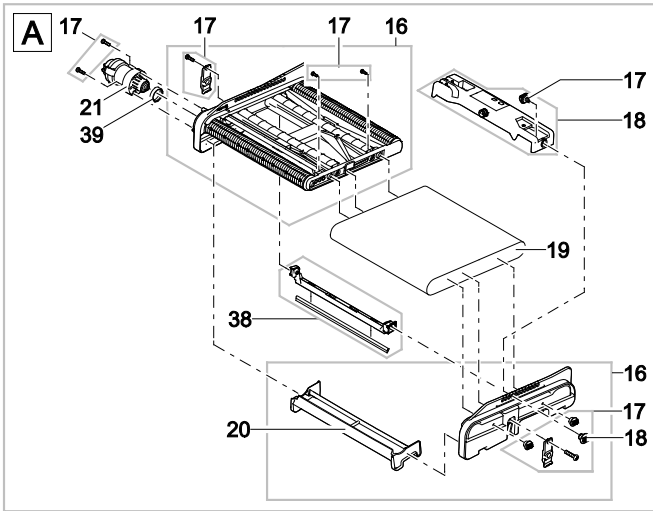
Omschrijving			BioTec ScreenMatic ²		
			40000	60000	140000
Elektrische voeding	Primaire nominale spanning	V~	230	230	230
	Netfrequentie	Hz	50	50	50
	Secundaire nominale spanning	V DC	12	12	12
	Toelaatbare omgevingstemperatuur	°C	-10 ... +35	-10 ... +35	-10 ... +35
Besturing	Opgenomen vermogen	W	5	5	5
	Toelaatbare omgevingstemperatuur	°C	-10 ... +35	-10 ... +35	-10 ... +35
Kabellengte	Elektrische voeding	m	2,10	2,10	2,10
	Besturing	m	5,00	5,00	5,00
Filterzwam	Aantal blauw	st.	2	2	4
	Aantal rood	st.	3	3	7
	Aantal violet	st.	3	3	7
Speciaal filtergranulaat		kg	2,50	3,50	14,50
Grofvuilafscheiding		µm	300	300	300
Toelaatbare watertemperatuur		°C	+4 ... +35	+4 ... +35	+4 ... +35
Ingang	Aantal	st.	2	2	2
	Aansluiting getrapte slangtule	mm	25, 32, 38	25, 32, 38	25, 32, 38, 50
	Aansluiting UVC-voorzuiveringsapparaat	"	1, 1¼, 1½	1, 1¼, 1½	1, 1¼, 1½, 2
			Bitron C 36 W / 55 W / 72 W / 110 W Bitron Eco 120 W / 180 W / 240 W Vitronic 18 W / 24 W / 36 W		
Uitgang	Aantal	st.	1	1	1
	Aansluiting		DN 75	DN 75	DN 110
Vuiluitgang	Aantal	st.	1	1	1
	Aansluiting		DN 50	DN 50	DN 75
Circulatiecapaciteit	minimaal	l/h	4000	6000	8000
	maximaal	l/h	9000	11000	17500
Maximaal vijfervolume	Zonder visbestand	m ³	40	60	140
	Met visbestand	m ³	20	30	70
	Met Koi	m ³	10	15	35
Afmetingen	Lengte	mm	788	788	1200
	Breedte	Mm	590	590	800
	Hoogte	mm	454	554	760
Massa	zonder water	kg	20	25	95

Pos.	BioTec ScreenMatic ²	
	40000	60000
1	45320	45320
2	30983	30983
3	42346	42346
4	42449	42449
5	42344	42344
6	25507	25507
7	42340	42341
8	25550	25550
9	34830	34830
10	25624	25624
11	43105	43106
12	44181	44181
13	34734	34734
14	15118	15118
15	44343	44343

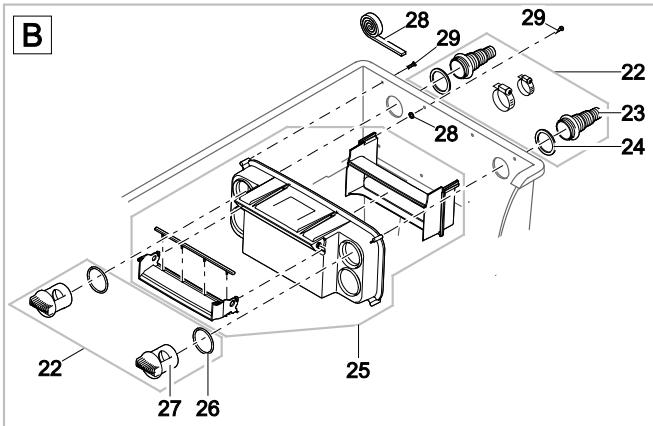


BTC0040

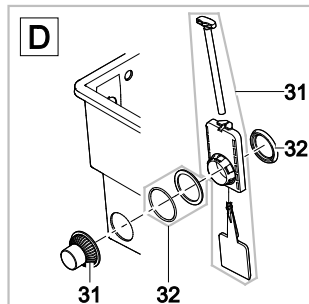
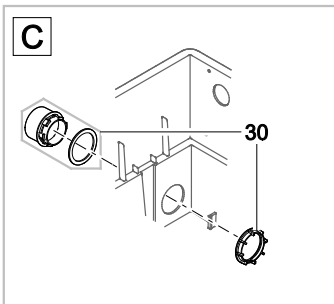
Pos.	BioTec ScreenMatic ² 40000/60000
16	42383
17	44178
18	44184
19	42325
20	44177
21	44183
22	42954
23	19512
24	19506
25	44337
26	25691
27	42949
28	44179
29	25000
30	45321
31	44182
32	34859
38	44308
39	42450



BTC0041

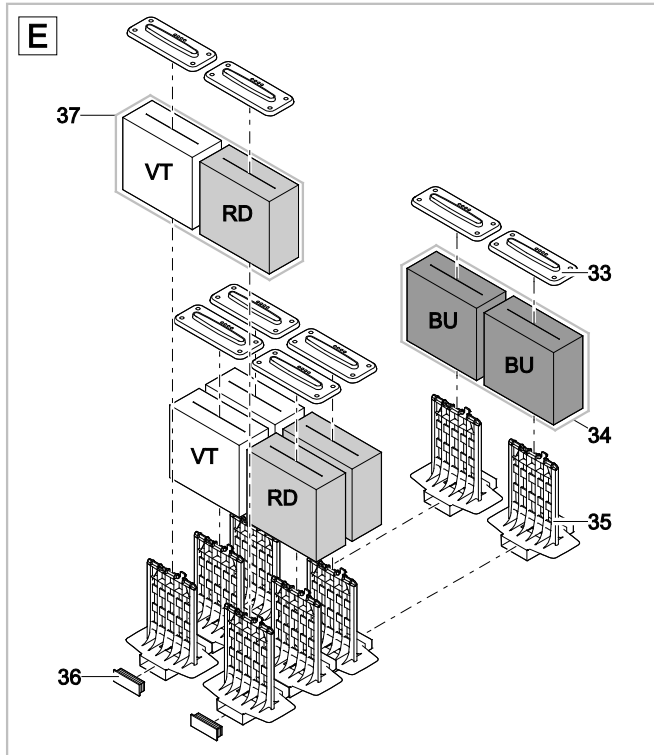


BTC0043



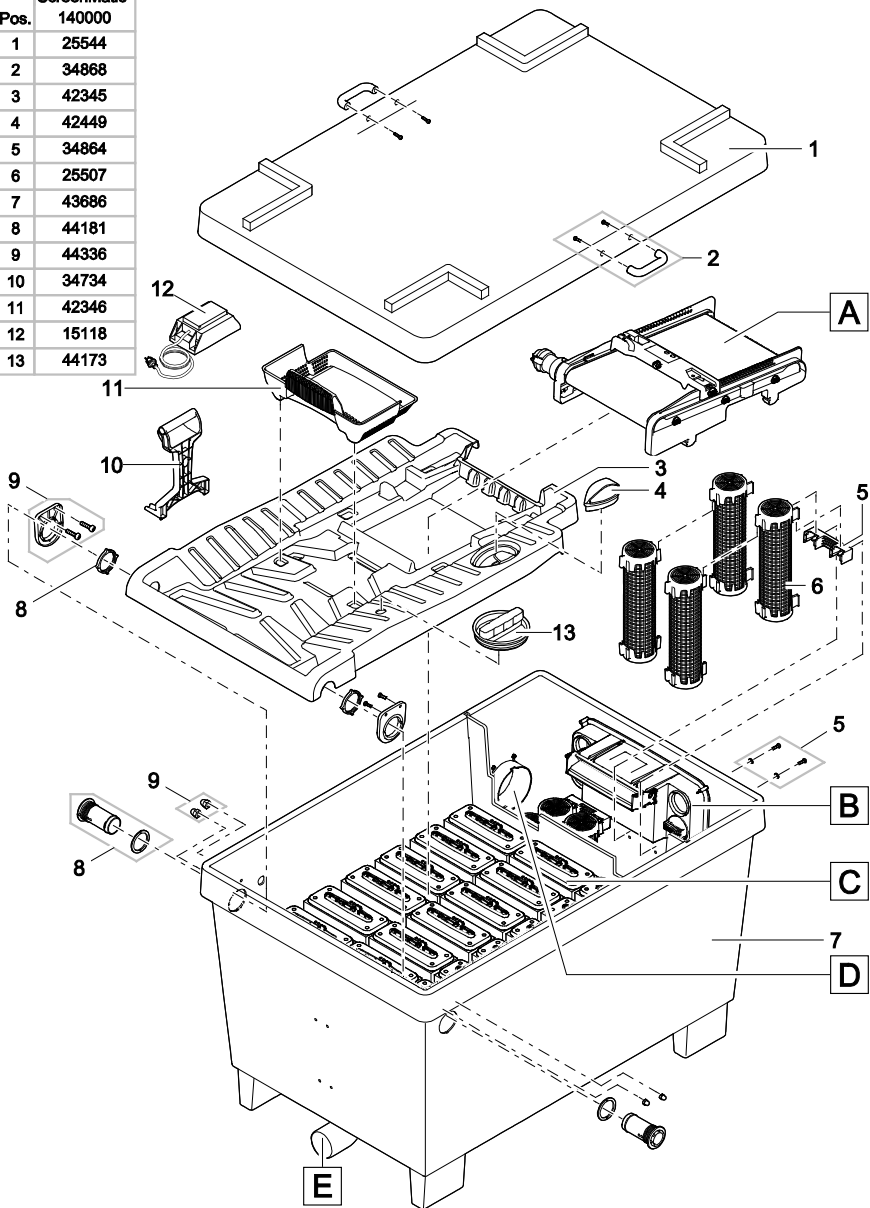
BTC0044, BTC0045

BioTec ScreenMatic ²		
Pos.	40000	60000
33	34670	34670
34	42895	42896
35	26305	34733
36	25524	25524
37	42893	42894



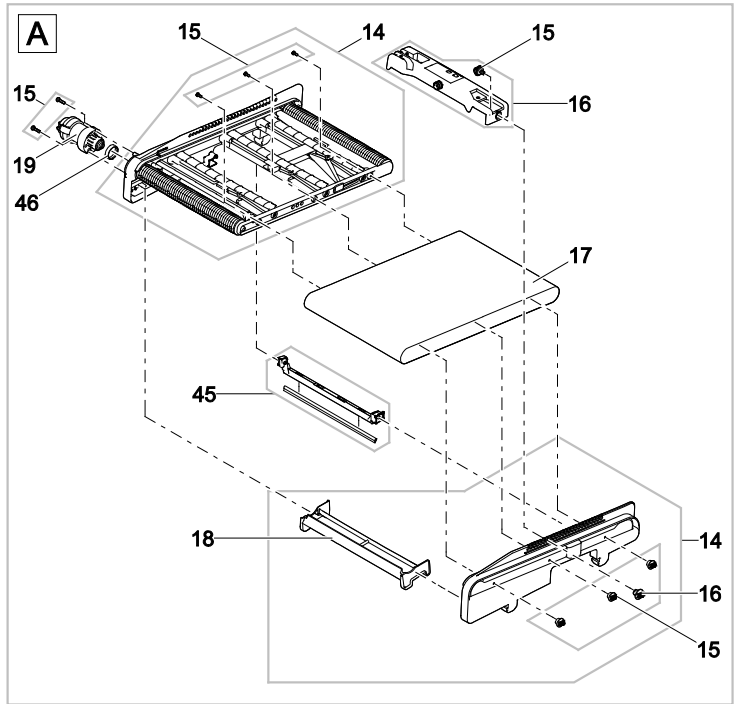
BTC0042

	BioTec ScreenMatic ²
Pos.	140000
1	25544
2	34868
3	42345
4	42449
5	34864
6	25507
7	43686
8	44181
9	44336
10	34734
11	42346
12	15118
13	44173

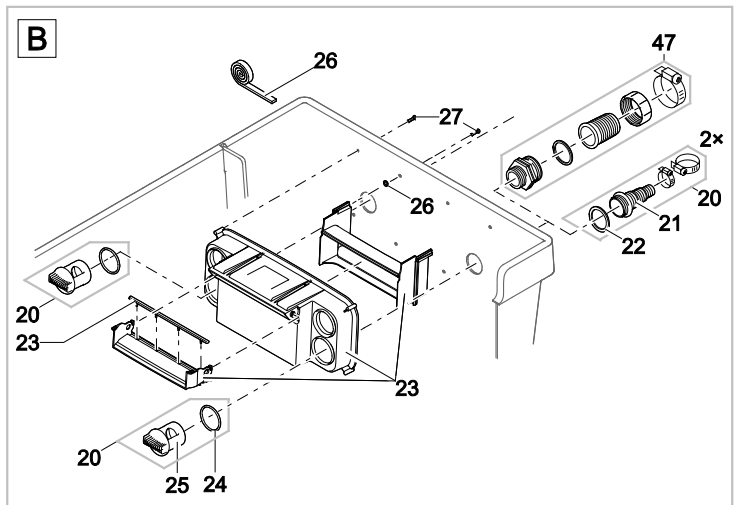


BTC0034

BioTec ScreenMatic ²	
Pos.	140000
14	42384
15	44178
16	44186
17	42326
18	44177
19	44183
20	42954
21	19512
22	19506
23	44338
24	25691
25	42949
26	44179
27	25000
45	44308
46	42450
47	34367

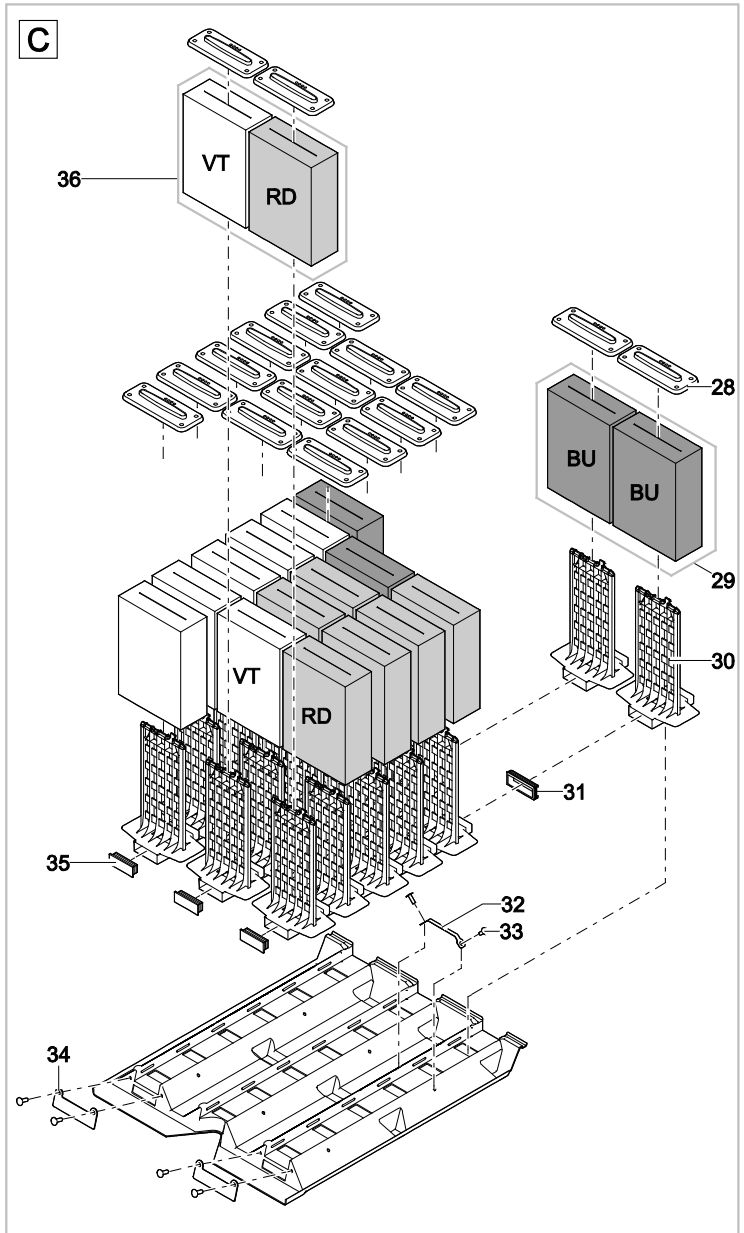


BTC0035



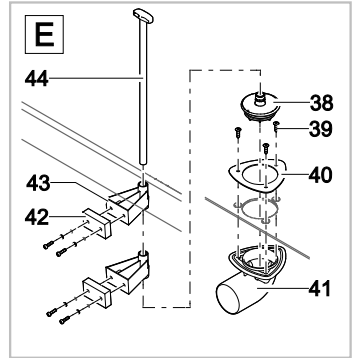
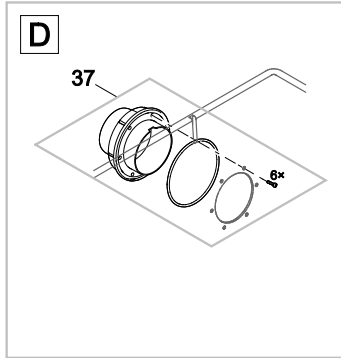
BTC0036

BioTec ScreenMatic ²	
Pos.	
28	140000
29	34670
30	42896
31	34733
32	25542
33	25922
34	25547
35	25524
36	42894



BTC0039

Pos.	BioTec ScreenMatic ²
37	140000
38	35255
39	24229
40	24230
41	34253
42	25996
43	34835
44	44188



BTC0037, BTC0038