

## WAARSCHUWING

- ▶ Ontkoppel alle elektrische apparaten in het water van het voedingsnet, voordat u in het water grijpt. Anders bestaat gevaar voor ernstig of dodelijk letsel door elektrische schokken.
  - ▶ Dit apparaat kan worden gebruikt door kinderen vanaf 8 jaar en daarnaast door personen met verminderde fysieke, sensorische of mentale vermogens of een gebrek aan ervaring en kennis, mits zij onder toezicht staan of geïnstrueerd werden over het veilige gebruik van het apparaat en de gevaren begrijpen, die hiermee samenhangen. Kinderen mogen niet met het apparaat spelen. Reiniging en onderhoud door de gebruiker mogen niet worden uitgevoerd door kinderen, die niet onder toezicht staan.
- 

## Veiligheidsinstructies

### Elektrische aansluiting

- Voor de elektrische installatie in de openlucht gelden speciale voorschriften. De elektrische installatie mag uitsluitend door een professionele elektricien uitgevoerd worden.
  - De professionele elektricien is krachtens zijn professionele opleiding, kennis en ervaring gekwalificeerd en mag elektrische installaties in de openlucht uitvoeren. Hij of zij kan mogelijke gevaren herkennen en leeft de regionale en nationale normen, voorschriften en bepalingen na.
  - Neem voor uw eigen veiligheid in geval van vragen of problemen contact op met een elektricien.
- Sluit het apparaat alleen aan, wanneer de elektrische gegevens van het apparaat en de voeding overeenkomen.
- Gebruik het apparaat uitsluitend op een volgens de voorschriften geïnstalleerde contactdoos. Het apparaat moet beveiligd zijn via een aardlekschakelaar met een vastgestelde lekstroom van maximaal 30 mA.
- Verlengkabels en stroomverdelers (bijv. stekkerdelen) moeten voor het gebruik buitenshuis geschikt zijn (spatwaterbestendig).
- Bescherm open stekkers en stopcontacten tegen vocht.

## Veilig gebruik

- Gebruik het apparaat niet als elektrische snoeren of behuizing beschadigd zijn.
- Een beschadigd aansluitsnoer kan niet worden vervangen. Voer het apparaat af.
- Het apparaat niet aan de elektrische leiding dragen of aan de leiding trekken.
- Breng nooit technische veranderingen aan het apparaat aan.
- Voer uitsluitend die werkzaamheden aan het apparaat uit die in deze gebruiksaanwijzing zijn beschreven.
- Gebruik uitsluitend originele reserveonderdelen en origineel toebehoren.
- Installeer de leidingen zodanig, dat deze tegen beschadigingen zijn beschermd en niemand erover kan struikelen.
- Neem bij problemen contact op met de geautoriseerde klantenservice of met OASE.

## Beoogd gebruik

Gebruik het in deze gebruiksaanwijzing beschreven product uitsluitend op de volgende manier:

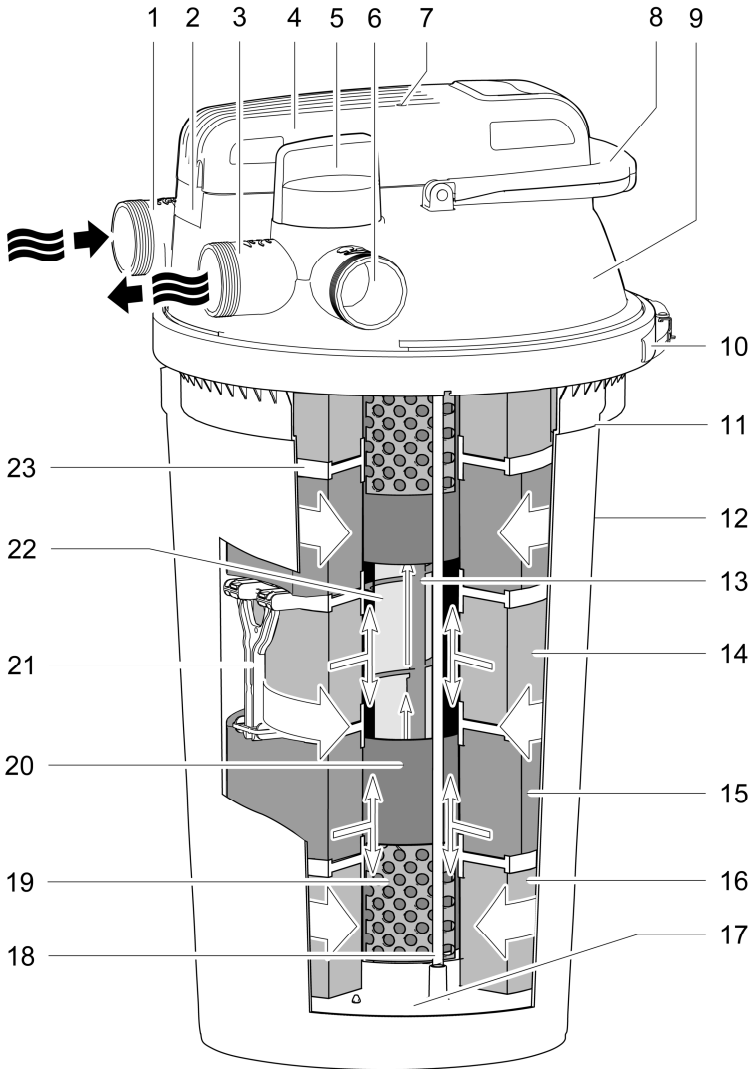
- Voor het mechanisch en biologisch schoonmaken van tuinvijvers
- met in achtneming van deze technische gegevens. (→ [Technische gegevens](#))

De volgende inperkingen gelden voor het apparaat:

- Dit product is niet geschikt voor algemene verlichting, maar uitsluitend bedoeld voor het beschreven toepassingsdoeleinde.
- Gebruik de UV-C-lamp nooit buiten de behuizing of voor andere doeleinden. De UV-C-straling is ook in lage doseringen gevaarlijk voor de ogen en de huid.
- Nooit met andere vloeistoffen dan water gebruiken.
- Niet gebruiken in combinatie met chemicaliën, levensmiddelen, licht brandbare of explosieve stoffen.
- Nooit gebruiken zonder doorstromend water.
- Niet gebruiken voor commerciële of industriële doeleinden.






# Productbeschrijving

## Overzicht

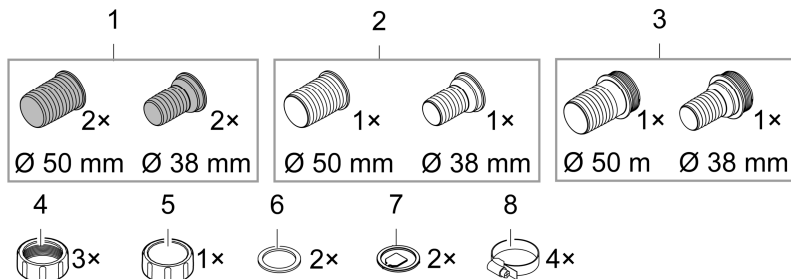


NL

FCL0007

1		Waterinlaat van het te reinigen vijverwater <ul style="list-style-type: none"> <li>• Aansluiting G2</li> </ul>
2		Openingsring met borgschroef, voor het vergrendelen van de UVC-apparaatkop <ul style="list-style-type: none"> <li>• Om de UVC-apparaatkop te verwijderen, moet de openingsring worden losgemaakt.</li> </ul>
3		Waterafvoer van het gezuiverde vijverwater <ul style="list-style-type: none"> <li>• Aansluiting G2</li> </ul>
4		UVC-apparaatkop met temperatuursensor <ul style="list-style-type: none"> <li>• Het UVC-zuiveringsapparaat schakelt bij oververhitting uit en na afkoeling automatisch weer in</li> </ul>
5		Draaiklep voor omschakeling tussen waterafvoer en vuilwaterafvoer
		Water filteren en UVC-bestraling
		Filtersponzen schoonmaken
6		Vuilwaterafvoer voor het vuile water bij het reinigen van de filtersponzen <ul style="list-style-type: none"> <li>• Aansluiting G2</li> </ul>
7		Controlelampje voor het controleren van de werking van het UVC-zuiveringsapparaat
8		Reinigingsgreep <ul style="list-style-type: none"> <li>• Door te trekken worden de filtersponzen samengedrukt en worden vuildeeltjes afgevoerd</li> </ul>
9		Filterdeksel
10		Klemring voor de bevestiging van het filterdeksel op het reservoir
11		Markering voor de max. ingraafdiepte
12		Reservoir
13		Reinigingsrotor, reinigt het kwartsglas tijdens de werking <ul style="list-style-type: none"> <li>• Alleen bij FiltoClear 19000, 31000</li> </ul>
14		Filterspons blauw (10 ppi)
15		Filterspons rood (30 ppi)
16		Filterspons paars (20 ppi)
17		Afdekschijf voor de filtersponzen, is verbonden met de beide reinigungsstangen
18		Reinigingsstaaf, verbindt de reinigungsgreep en afdekschijf
19		Geperforeerde buis, houdt filtersponzen op afstand van het UVC-waterreservoir
20		UVC-waterbehuizing, leidt het water naar de UVC-lamp
21		Afstandsstukken die twee afstandsschijven onderling verbinden <ul style="list-style-type: none"> <li>• De afstandstukken voorkomen dat het filterschuim wordt samengedrukt door het gewicht van het erboven liggende filterschuim</li> </ul>
22		Kwartsglas met interne UVC-lamp
23		Afstandsschijf, ligt tussen de twee filtersponzen

## Aansluitpunten voor montage



- 1 Slangpijp transparant  
• Gebruik: Waterafvoer, vuilwaterafvoer
- 
- 2 Slangtule zwart  
• Gebruik: Waterinlaat
- 
- 3 Slangtule zwart met G2 uitwendig schroefdraad  
• Gebruik: Open uiteinde van de vuilwaterslang, de afsluitdop wordt op de uitwendig schroefdraad geschroefd
- 
- 4 Wartelmoeren G2, voor montage van de slangtullen
- 
- 5 Afsluitdop G2, voor het afsluiten van de vuilwaterafvoer
- 
- 6 Platte pakking voor slangtule zwart en afsluitdop
- 
- 7 Doorstromingsindicator voor slangtule transparant
- 
- 8 Slangklem

FCL0012

NL

## Functiebeschrijving

De filterpomp perst het water in de drukkichte tank, waar het verschillende reinigingsniveaus doorloopt en vervolgens naar de vijver wordt teruggevoerd.

### Reinigingsfase "Filteren"

Het water stroomt door de filtersponzen. Mechanisch vuil wordt door de filtersponzen tegengehouden. Zwevende deeltjes en bioslib zetten zich op de bodem van het reservoir af. Op de filtersponzen ontstaan nuttige bacteriën, die het water biologisch reinigen. De werking wordt begonnen bij een watertemperatuur van +10 °C.

Filterspons	Eigenschappen
Blauw (10 ppi)	Hoge stromingssnelheid
Paars (20 ppi)	Hechting van bacteriën voor nitrificatie, die ammonium eerst omzetten in nitriet en vervolgens in nitraat
Rood (30 ppi)	Lagere stromingssnelheid Hechting van bacteriën voor nitrificatie en denitrificatie, die nitraat omzetten in stikstof

### Reinigingsfase "UVC-bestraling"

Het water wordt bestraald met het UV-C-licht van het UVC-zuiveringsapparaat. Zwevende algen sterven af, ziekteverwekkers worden gedood.

### Bypass

De bypass zorgt ervoor dat slechts ca. 70% van het water met het UV-C-licht wordt bestraald. Op deze wijze wordt zelfs bij een hoog debietvermogen een voldoende bestralingsdosis bereikt.

### Biologische reinigingswerking

Het maximale biologische reinigingseffect wordt bereikt wanneer de filtersponzen volledig zijn voorzien met filterbacteriën. Bij nieuwe filtersponzen kan de hechting een paar weken duren. Door het toevoegen van startbacteriën kunt u de hechting aanzienlijk versnellen.

### Filtersponzen schoonmaken

U kunt het vuile water dat vrijkomt bij het reinigen van de filtersponzen gebruiken om de tuin te bemesten.

## Aanbevolen filterpomp

	FiltroClear			
	5000	13000	19000	31000
AquaMax Eco Premium	4000	8000	12000	16000

## Symbolen op het apparaat

**IP68**



Het apparaat is stofdicht, volledig beschermd tegen aanraking en beschermd tegen permanente onderdompeling tot een diepte van 0,1 m.



Gevaarlijke UVC-straling



Bescherm het apparaat tegen direct zonlicht



Bescherm het apparaat tegen vorst



Voer het apparaat niet af met het normale huisvuil



Lees de gebruiksaanwijzing

NL

## Plaatsen en aansluiten

### Apparaat opstellen

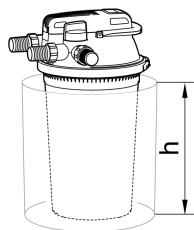
Houd bij de planning rekening met het volgende:

- Bij gebruik van een zwemvijver: Plaats het apparaat op een afstand van ten minste 2 m van het water.
- Bij gebruik van een vijver: U kunt het apparaat direct op de rand van de vijver plaatsen.
- Bescherm het drukfilter tegen direct zonlicht.
- Leg de retourslang zo in de vijver dat het water bijv. via een beekje, weer in de vijver terugstroomt. Hierdoor wordt het water verrijkt met extra zuurstof.
- De inloop in de vijver mag max. 2 m boven het filterdeksel liggen.

### Drukfilter ingraven

Een ingegraven reservoir is nauwelijks zichtbaar. De als accessoire verkrijgbare FiltoCap steengrijs (art.nr. 77831) voor het filterdeksel integreert zich perfect in het vijverlandschap.

- Graaf een gat in de buurt van de vijver en plaats het reservoir erin tot de maximale ingraafdiepte.
- De ondergrond moet stevig en vlak zijn.

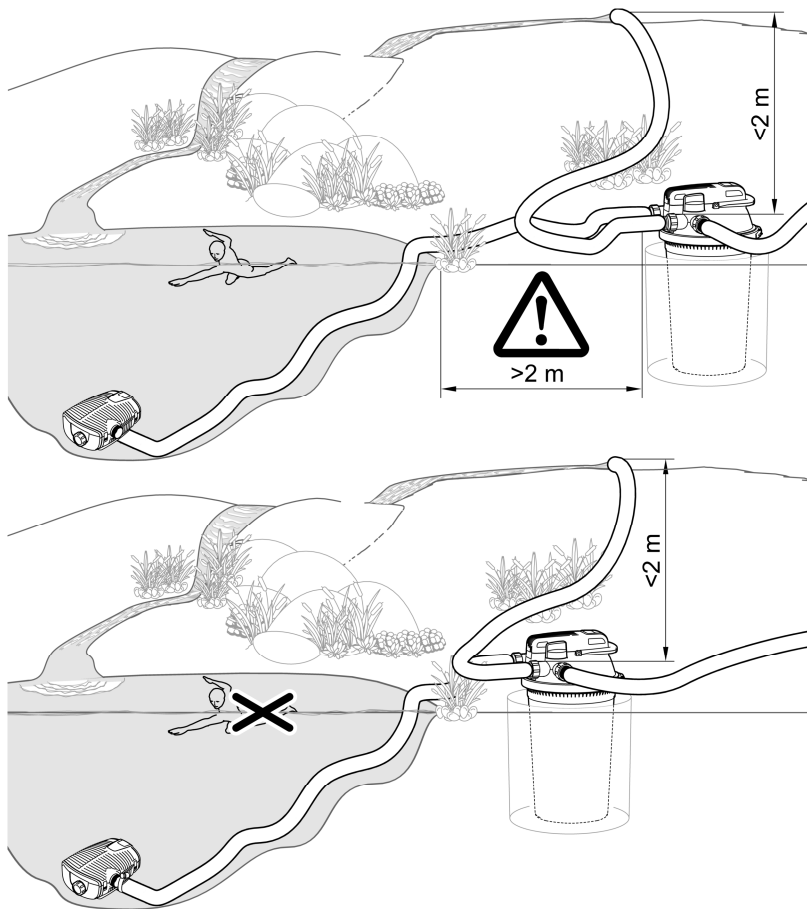


FiltoClear	Ingraafdiepte h
5000	0,12 m
13000	0,24 m
19000	0,36 m
31000	0,48 m

### Drukfilter op grondniveau opstellen

Indien u het drukfilter niet ingraaft, plaatst u het zo ver mogelijk uit het zicht, bijv. verborgen achter struiken.

- Plaats het apparaat in de buurt van de vijver.
- De ondergrond moet stevig en vlak zijn.



FCL0011



## Aansluitingen uitvoeren

U kunt slangen met een diameter van 38 mm of 50 mm op de drukfilter aansluiten. Alle benodigde slangmondstukken zijn bij de levering inbegrepen.

- ❗ Gebruik slangen met een diameter van 50 mm om het drukverlies in de slangen zo laag mogelijk te houden.
- ❗ Als u voor de inbedrijfstelling een filterstarter gebruikt, plaatst u deze vóór de volgende montageschappen in het reservoir.
  - U kunt het filterdeksel gemakkelijker verwijderen als u eerst alle slangen op het filterdeksel verwijdert.

### Inloop aansluiten

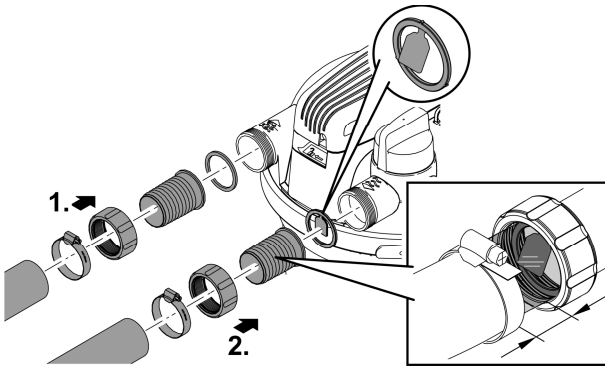
Gebruik voor de verbinding tussen de uitgang van de filterpomp en de ingang van het drukfilter alleen drukslangen die zijn goedgekeurd voor ten minste de maximumdruk van de pomp.

- Zet de slang altijd vast op een slangtule met een slangklem.

### Afvoer aansluiten

Gebruik de transparante slangtule met doorstromingsindicator. U kunt de waterkwaliteit na filtratie beoordelen middels de transparante slangtule. U kunt het waterdebiet zien vanaf de doorstromingsindicator.

- Schuif de slang zo ver op de slangtule dat er nog twee segmenten vrij zijn op de slangtule.
  - Dit geeft u een voldoende groot zichtveld in de slangtule.
- Zet de slang altijd vast op een slangtule met een slangklem.



FCL0014

NL

## Vuilafvoer aansluiten

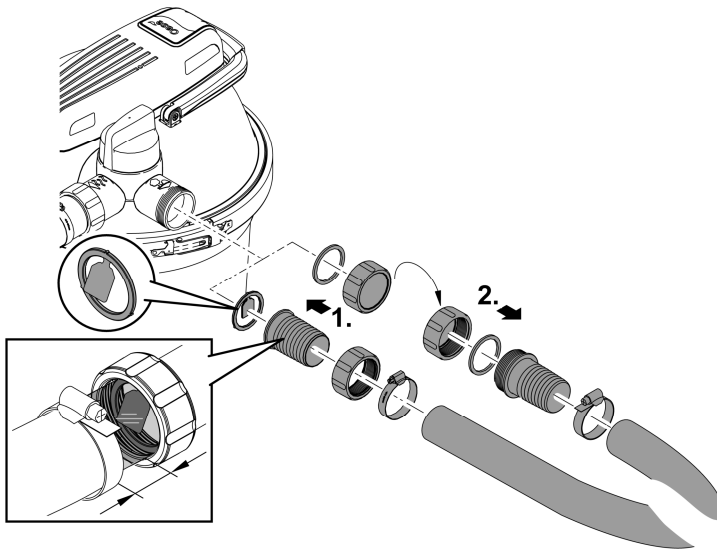
U kunt het vuile water dat tijdens het reinigen ontstaat, gebruiken voor bemesting. Sluit een slang aan die u op een geschikte plaats legt (bijv. bloembed).

Gebruik de transparante slangtule met doorstromingsindicator. Dankzij het transparante slangtule kunt u de mate van vervuiling van het water beoordelen tijdens het reinigen van de filtersponzen. U kunt het waterdebiet zien vanaf de doorstromingsindicator.

- Schuif de slang zo ver op de slangtule dat er nog twee segmenten vrij zijn op de slangtule.
  - Dit geeft u een voldoende groot zichtveld in de slangtule.
- Zet de slang altijd vast op een slangtule met een slangklem.
- Monteer de zwarte slangtule met G2 uitwendige schroefdraad op de afvoer van de slang. Sluit de slangtule met de afsluitdop en de platte pakking.

## OPMERKING

Sluit de vuilafvoer of de afvoer van de hierop aangesloten slang met de afsluitdop en de platte pakking. Dit voorkomt dat de vijver onvoorzien wordt gelegegd. Verwijder alleen de afsluitdop om het vuile water af te voeren.



FCL0028

# Ingebruikname

## OPMERKING

Apparaat wordt onherstelbaar beschadigd als deze met een dimmer wordt gebruikt. Het bevat gevoelige elektrische componenten.

► Sluit het apparaat niet aan op een dimbare voeding.

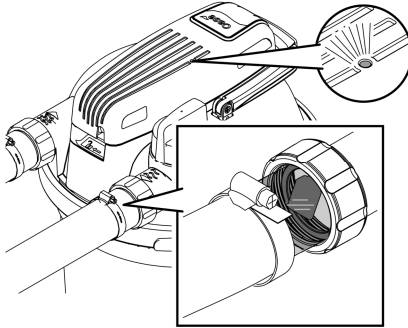
- ❗ De zuiver biologische startbacteriën Oase AquaActiv BioKick activeren de filterbiologie en brengen binnen enkele weken de volledige werking van uw vijverfilter tot stand. Ze beginnen onmiddellijk met het ontgiften van nitriet, ammonium en ammoniak. Wij adviseren om Oase AquaActiv BioKick in het reservoir te vullen
- tijdens de eerste inbedrijfstelling,
  - na het handmatig uitwassen of vervangen van het filterschuim,
  - na een langere periode van buitenbedrijfstelling of na herinbedrijfstelling na de winterpauze.

Volgorde van de inbedrijfstelling:

1. Voeg indien nodig Oase AquaActiv BioKick toe aan het reservoir. (→ **Filterdeksel verwijderen/installeren**)
2. Controleer of de slangen, de afsluitdop voor de vuilwaterafvoer en de spanring met veiligheidsvergrendeling goed vastzitten.
3. Zet de draaiklep op "Water filteren".
4. Zet de vijverpomp aan.
5. **Schakel het UVC-zuiveringsapparaat pas in als het water uit de waterafvoer komt.** (→ **UVC-zuiveringsinstallatie inschakelen/uitschakelen**)
  - Gebruik de UVC-zuiveringsapparaat nooit zonder waterdebiet.
  - Bij gebruik van Oase AquaActiv BioKick moet het UVC-zuiveringsapparaat gedurende 24 uur uitgeschakeld blijven. Hierdoor wordt een optimale werking van de starterbacteriën bereikt.

## UVC-zuiveringsinstallatie inschakelen/uitschakelen

- **Inschakelen:** Steek de netstekker in het stopcontact.
  - Het apparaat schakelt onmiddellijk aan.
  - Het controlelampje brandt.
  - U kunt aan de doorstromingsindicator op de afvoer het waterdebiet zien.
- **Uitschakelen:** Trek de netstekker uit het stopcontact.



FCL0015

## Werking

Het drukfilter kan tijdens het volledige vijfseizoen in bedrijf zijn (de filterpomp en het UVC-zuiveringsapparaat zijn ingeschakeld).

- Bij watertemperaturen onder 10 °C is de filterbiologie niet meer actief.
- Bij watertemperaturen onder 8 °C of op zijn laatst bij kans op vorst, moet u het apparaat uit bedrijf nemen. (→ [Buitenbedrijfstelling/overwinteren](#))
- De UVC-lamp is een slijtagedeel. Vervang de UVC-lamp na een bepaalde bedrijfsduur om de optimale filtercapaciteit te waarborgen. (→ [UVC-lamp vervangen](#))

## Reiniging en onderhoud

### OPMERKING

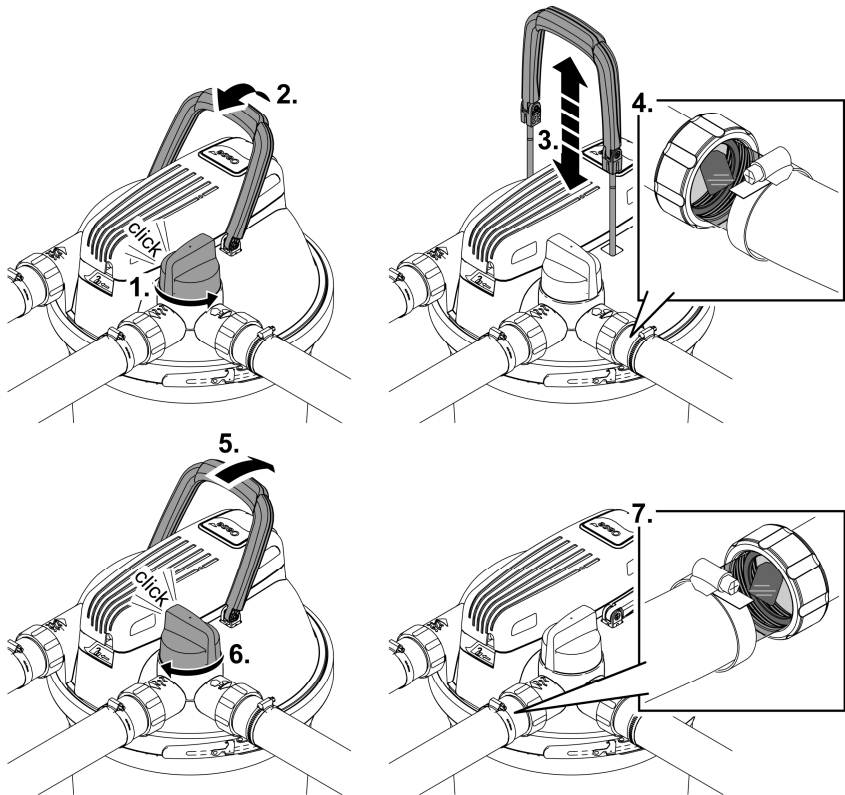
Gebruik geen agressieve reinigingsmiddelen of chemische oplossingen. Deze middelen kunnen de behuizing beschadigen en de werking van het apparaat in het gedrang brengen; ze zijn tevens schadelijk voor dieren, planten en het milieu.

- Reinig de behuizing uitsluitend met schoon water en een zachte borstel.

## Filtersponzen schoonmaken

Gebruik de Easy-Clean functie om de filtersponzen te reinigen. Tijdens de reiniging wordt de filterpomp ingeschakeld, zodat het vuile water uit het drukfilter wordt getransporteerd.

- Door de draaiklep te bedienen, leidt u het water in de tank naar de vuilwaterafvoer. Zo wordt voorkomen dat het vuile water terugstroomt in de vijver.
  - Verwijder van tevoren de afsluitdop van de afvoerslang voor het vuile water.
- Trek aan de reinigingsgreep om de filtersponzen samen te drukken. De vuildeeltjes lossen op en stromen met het water mee via de afvoer van het vuile water, bijvoorbeeld in een bloembed.
- U kunt het waterdebiet regelen via de transparante slangtules en de mate van vervuiling van het water tijdens de reiniging zien aan de vuilwaterafvoer. Zodra het water helder is, zet u de draaiklep weer op "Filteren".
- Sluit na het reinigen de vuilwaterslang resp. de vuilwaterafvoer met de afsluitdop en de platte afdichting.



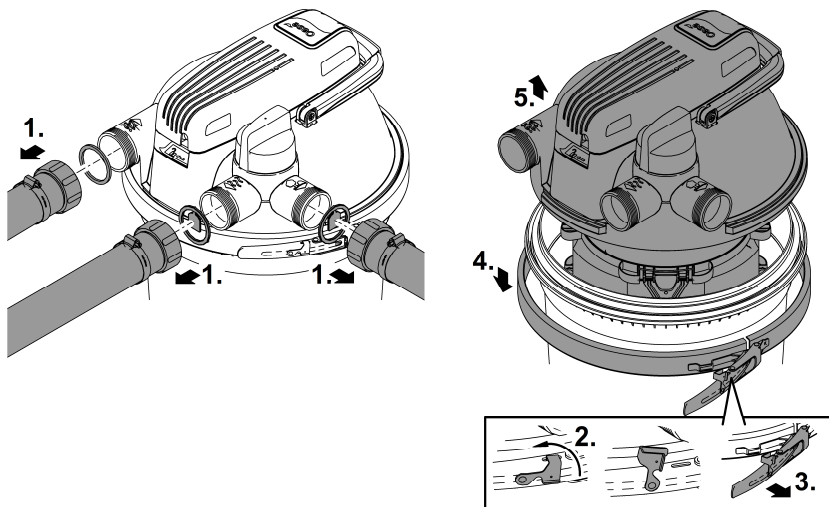
FCL0020

## Filterdeksel verwijderen/installeren

### Filterdeksel wegnemen

Zo gaat u te werk:

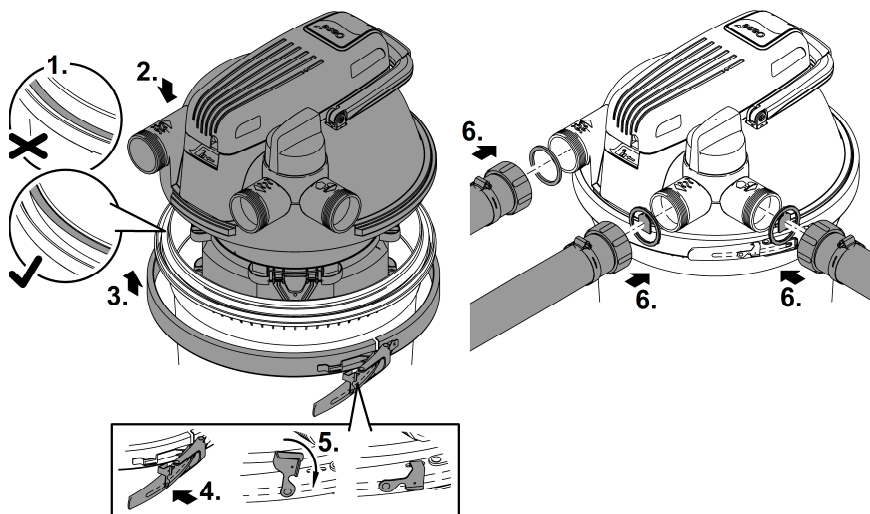
- Schakel de filterpomp uit en trek de netstekker van het UVC-zuiveringsapparaat uit het stopcontact.
- Verwijder alle slangen van het filterdeksel (slangtules losschroeven).
- Draai de veiligheidsvergrendeling los.
  - Gebruik een platbektang als de vergrendeling moeilijk te bewegen is.
- Open de klemring en verwijder het filterdeksel.



FCL0018

### Filterdeksel plaatsen

- Zorg ervoor dat de O-ring op het reservoir goed op de reservoirrand zit.
  - Bevochtig de afdichting met water of vet de afdichting zo nodig in om het gemakkelijker te maken de filterkop op het reservoir te drukken.
- Druk het filterdeksel gelijkmatig en met kracht tot de aanslag op het reservoir.
  - Het filterdeksel moet volledig en tot aan de aanslag op het reservoir rusten, anders kan de klemring niet worden gesloten.
- Zet het filterdeksel vast met de klemring en vouw de veiligheidsvergrendeling om.
  - De veiligheidsvergrendeling voorkomt het per ongeluk losraken van de klemring en daardoor ongecontroleerd lekken van het vijverwater.
  - Gebruik een platbektang als de vergrendeling moeilijk te bewegen is.
- Bevestig alle slangen (slangtules er op schroeven).



FCL0019

## Apparaat schoonmaken en filtersponzen wassen of vervangen

Als gevolg van mechanische belasting en normale veroudering kunnen de filtersponzen verslijten.

- ❗ Plaats nieuwe filtersponzen aan het begin van het seizoen.

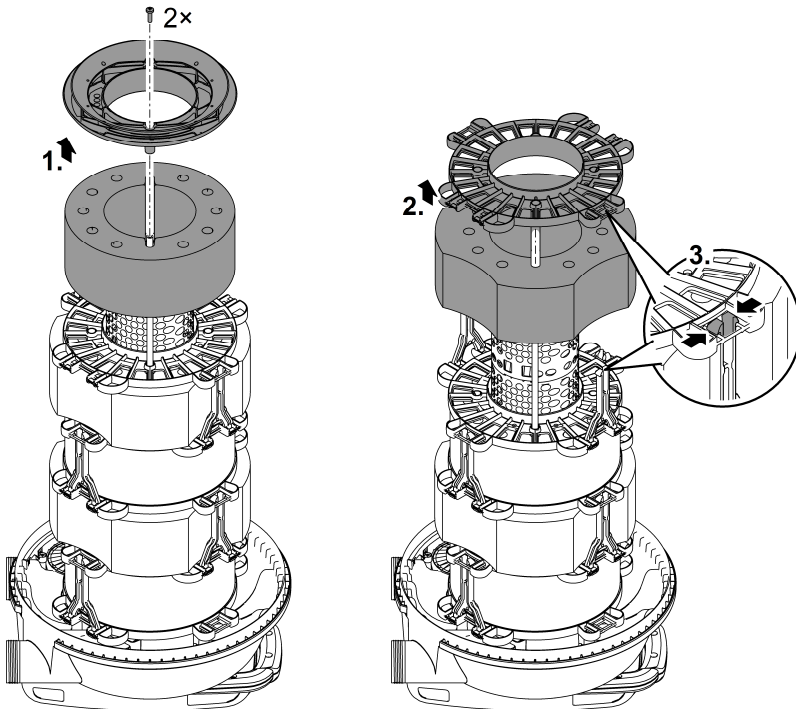
### Filtersponspakket uit elkaar halen

Voorwaarde:

- Het filterdeksel is verwijderd. (→ [Filterdeksel wegnemen](#))

Leg het filterdeksel ondersteboven op een zachte schone ondergrond, zodat het filtersponspakket boven ligt.

- Draai de beide schroeven los, verwijder de afdekplaat en neem de eerste filterspons eruit.
- Voor elke extra filterspons maakt u de twee afstandsstukken los en verwijdert u de afstandsschijf en de filterspons.

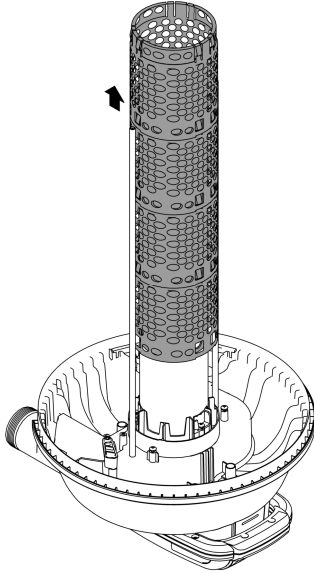


FCL0023



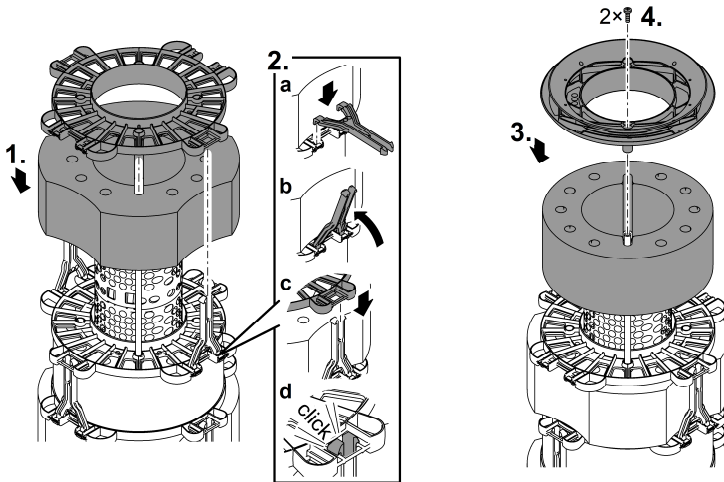
## Reinigen

- Reinig het reservoir, de klemring, het filterdeksel, het UVC-waterhuis en de geperforeerde buis met een krachtige waterstraal.
  - U kunt de geperforeerde buis eraf trekken door er tegelijkertijd aan te trekken en met de klok mee te draaien.
- Was de filtersponzen telkens door ze stevig uit te knijpen onder stromend water.
  - Vervang, indien nodig, de filtersponzen.



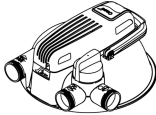
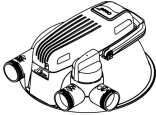
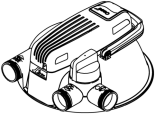
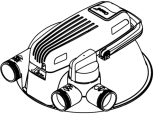
## Filtersponspakket in elkaar zetten

- Schuif de filtersponzen in de aangegeven volgorde op de geperforeerde buis.  
(→ [Inbouwvolgorde van de filtersponzen](#))
- Plaats een afstandsschijfje op elke filterspons en zet elk schijfje vast met twee afstandstukken.
  - Steek het afstandsstuk tot aan de aanslag in de afstandsschijf en draai het afstandstuk met een lichte draai beweging om.
- Plaats de eindschijf op de laatste filterspons (paars, 20 ppi). Bevestig de eindschijf met de beide schroeven aan beide reinigingsstangen.
- Plaats het filterdeksel op het reservoir. (→ [Filterdeksel plaatsen](#))



FCL0024

## Inbouwvolgorde van de filtersponzen

	FiltoClear 5000	FiltoClear 13000	FiltoClear 19000	FiltoClear 31000
				
Filtersponzen	30 ppi	30 ppi	10 ppi	30 ppi
	20 ppi	10 ppi	30 ppi	10 ppi
		20 ppi	10 ppi	30 ppi
			20 ppi	10 ppi
				20 ppi

## UVC-apparaatkop demonteren/inbouwen

### ⚠ VOORZICHTIG

Ultraviolette straling van de UVC-lamp kan ogen en huid beschadigen.

- Gebruik de UVC-lamp nooit buiten de behuizing of in een beschadigde behuizing.
- Koppel het apparaat los van de stroomvoorziening, voordat u met de onderhoudswerkzaamheden begint of voordat u de UVC-lamp vervangt.

### ⚠ VOORZICHTIG

Kwartsglas en UVC-lamp kunnen breken en snijwonden veroorzaken.

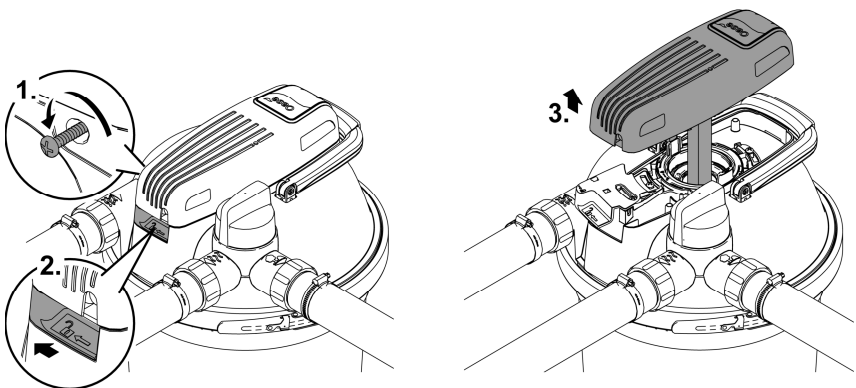
- Voer alle werkzaamheden aan de UVC-unit voorzichtig uit, om snijwonden te voorkomen.
- Vermijd schudden, stoten en plotselinge bewegingen vermijden, om glasbreuk te voorkomen.

- ⓘ Uit veiligheidsoverwegingen kan de UVC-lamp pas worden ingeschakeld, als het UVC-voorzuierversapparaat correct in het apparaat is ingebouwd.

### UVC-apparaatkop demonteren

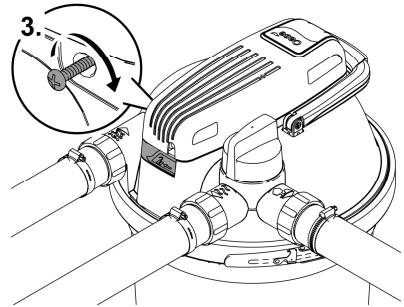
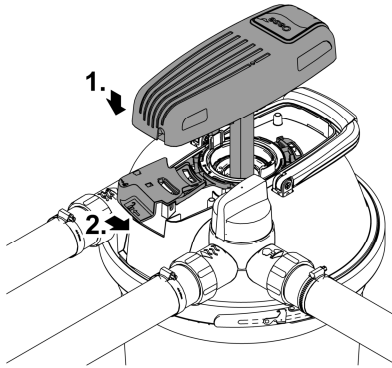
Zo gaat u te werk:

- Trek eerst de stekker van het UVC-zuiveringsapparaat uit het stopcontact alvorens de UVC-apparaatkop te verwijderen.
- Verwijder de borgschroef, maak de openingsring los en verwijder de UVC-apparaatkop.
- Als u de UVC-apparaatkop niet kunt verwijderen, is er een onderdruk ontstaan in het kwarts-glas doordat de UVC-lamp is afgekoeld.
  - Oplossing: Schakel het UVC-zuiveringsapparaat in. De hitte van de UVC-lamp vermindert de onderdruk en de UVC-apparaatkop wordt met een ploppend geluid omhoog geduwd. Trek de stekker van het UVC-zuiveringsapparaat uit het stopcontact en verwijder de UVC-apparaatkop.



FCL0016

## UVC-apparaatkop inbouwen



FCL0017

## UVC-lamp vervangen

De UVC-lamp is een slijtagedeel. Vervang de UVC-lamp wanneer de aangegeven bedrijfsuren zijn bereikt. Hierdoor wordt een optimale prestatie van het filter gegarandeerd.

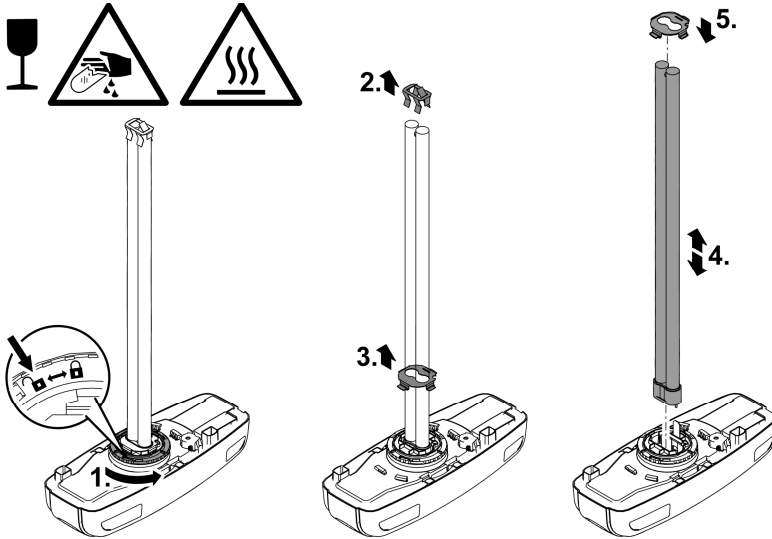
FiltoClear	UVC-lampvermogen	Vervang de UVC-lamp na
5000	18 W	8000 uur (één vijverseizoen)
13000	24 W	
19000	42 W (optioneel 36 W)	42 W / 60 W: 12000 uur
31000	60 W (optioneel 55 W)	36 W / 55 W: 8000 uur

Voorwaarde:

- De UVC-apparaatkop is verwijderd. (→ [UVC-apparaatkop demonteren](#))
- Gebruik uitsluitend UVC-lampen waarvan de omschrijving en het aangegeven vermogen overeenkomen met die op het typeplaatje. (→ [Technische gegevens](#))

Zo gaat u te werk:

- **Uitbouwen:** Draai de bajonetring tot aan de aanslag op "Slot open" om de bevestigingsplaat en de UVC-lamp te kunnen wegnemen.
- **Inbouwen:** Draai de bajonetring tot aan de aanslag op "Slot dicht". Anders kunt u de UVC-apparaatkop niet installeren.
  - Bij levering is het glas van de UVC-lamp voorzien van een lampbescherming als transportbeveiliging. Voor de werking is de lampbescherming niet vereist en hoeft deze niet te worden teruggeplaatst.
- **i** Indien noodzakelijk verwijdert u een in het kwartsglas vaste lampbescherming als volgt:
  - Demonteer het kwartsglas. (→ [Kwartsglas reinigen/vervangen](#))
  - Klop het rotordeksel met het kwartsglas voorzichtig en continu op een vaste ondergrond. De lampbescherming glijdt langzaam uit het kwartsglas.
- **i** UVC-lampen van OSRAM kunnen alleen worden gebruikt zonder een bevestigingsplaat. OASE beveelt daarom het gebruik van UVC-lampen van Philips aan.



### Kwartsglas reinigen/vervangen

Het kwartsglas is in de filterkop vastgezet met behulp van een rotordeksel, zodat er geen water uit het reservoir kan ontsnappen.

- Vervang het kwartsglas als het bekrast of dof is. De reinigingskracht van de UVC-lamp is dan niet meer voldoende.

### **⚠ VOORZICHTIG**

Kwartsglas en UVC-lamp kunnen breken en snijwonden veroorzaken.

- ▶ Voer alle werkzaamheden aan de UVC-unit voorzichtig uit, om snijwonden te voorkomen.
- ▶ Vermijd schudden, stoten en plotselinge bewegingen vermijden, om glasbreuk te voorkomen.

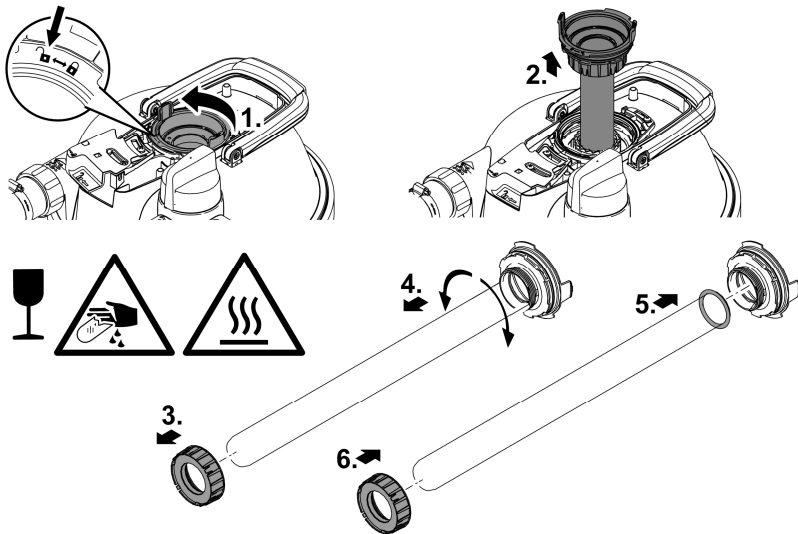
Voorwaarde:

- De UVC-apparaatkop is verwijderd. (→ [UVC-apparaatkop demonteren](#))

Zo gaat u te werk:

- Schakel de filterpomp uit.
- Ontgrendel het rotordeksel (bajonetsluiting op "Slot open").
- Verwijder het rotordeksel met kwartsglas en, indien aanwezig, de reinigungsrotor.
  - Plaats de draaikraan op de vuilwateruitlaat om een eventuele onderdruk in het reservoir op te heffen.

- Reinig het kwartsglas. Als u het kwartsglas vervangt:
    - Draai de klemschroef los en trek het kwartsglas er voorzichtig uit met een licht draaiende en zwenkende beweging.
    - Reinig de O-ring, vervang deze indien beschadigd.
    - Vet de O-ring in met OASE vet (bestelnummer 27872) en trek het over de kraag van het kwartsglas om vetresten op het kwartsglas te voorkomen.
    - Zet het kwartsglas op het rotordeksel en draai de klemschroef tot de aanslag aan, anders kan het rotordeksel niet worden ingebouwd.
  - Controleer de profielslijtage van de reinigingsrotor. (→ [Reinigingsrotor vervangen](#))
  - Draai bij het inbouwen van het kwartsglas het rotordeksel tot aan de aanslag (bajonetsluiting om "Slot dicht"). Anders kunt u de UVC-apparaatkop niet installeren.
- ⓘ In het kwartsglas kan condenswater worden gevormd. Deze condenswatervorming is onvermijdbaar en heeft geen invloed op werking en veiligheid.



FCL0021

## Reinigingsrotor vervangen

In het geval van FiltoClear 19000 und FiltoClear 31000 bevindt zich boven het kwartsglas ook een reinigingsrotor, die door het waterdebiet wordt aangedreven en het kwartsglas reinigt.

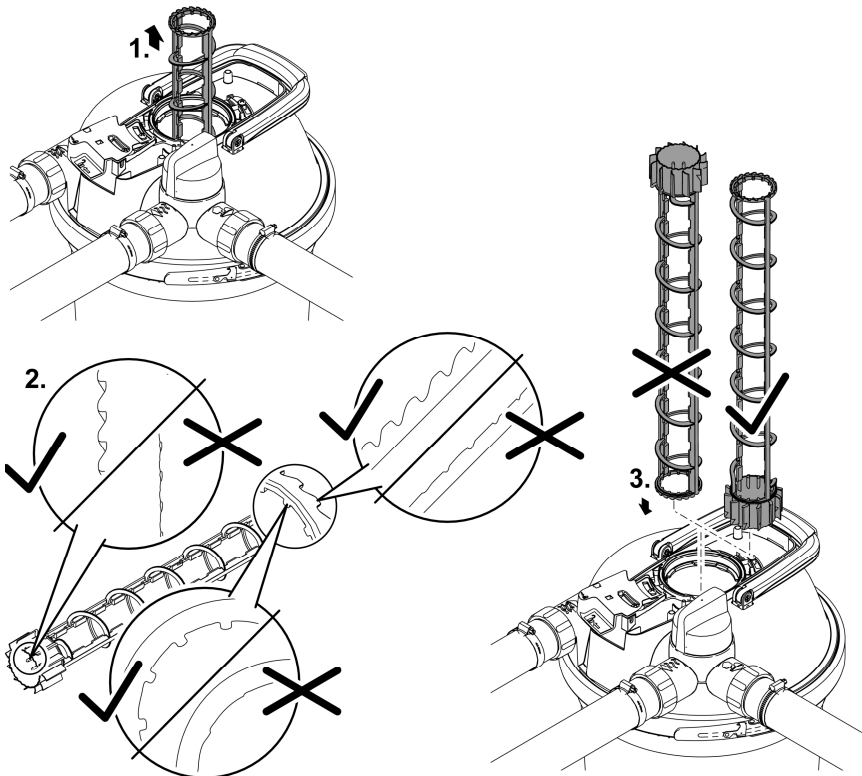
- Vervang de reinigingsrotor wanneer deze versleten is.

Voorwaarde:

- Het kwartsglas is uitgebouwd. (→ [kwartsglas reinigen/vervangen](#))

Zo gaat u te werk:

- Controleer op de reinigingsrotor de profielslijtage op de twee eindvlakken en de binnenvlakken.
  - Als het profiel versleten is, draait de reinigingsrotor stroef en moet deze worden vervangen.
- Plaats de reinigingsrotor in het UVC-waterhuis.



FCL0029

## Slijtagedelen

- Filtersponzen
- UV-C-lamp, kwartsglas en O-ring voor kwartsglas
- Reinigingsrotor
- Vervangende klemschroef
- Buisaansluiting FiltoClear 19000, 31000

## Buitenbedrijfstelling/overwinteren

Neem het apparaat buiten gebruik bij watertemperaturen +8 °C of uiterlijk bij te verwachten vorst.

- Voor zover mogelijk, verwijder het water uit het reservoir, de slangen en de aansluitingen.
- Reinig alle onderdelen grondig, controleer het apparaat op beschadigingen en vervang beschadigde onderdelen.
- Bewaar het filterdeksel, het UVC-zuiveringsapparaat en de filtermedia op een droge en vorst-vrije plaats.
  - De plaats van opslag mag niet toegankelijk zijn voor kinderen.
- Dek de container af, zodat er geen regenwater kan binnendringen.
- Zet de container vast in de grond, zodat het geen gevaar voor ongelukken voor mens of dier oplevert.



## Storing verhelpen

Storing	Mogelijke oorzaak	Oplossing
Er komt geen water uit de waterafvoer	De filterpomp is niet ingeschakeld	De filterpomp inschakelen
	De toevoerleidingen zijn verstopt	De toevoerleidingen controleren en evt. reinigen
	De draaiklep staat niet op "Water filteren"	De draaiklep op "Water filteren" zetten
Het debietvermogen is te laag	De filtersponzen zijn verstopt	De filtersponzen reinigen
	Het vermogen van de filterpomp is te laag	Gebruik een krachtigere filterpomp
Het controlelampje op de UVC-apparaatkop brandt niet	De netaansluiting is defect of de netstekker zit niet in het stopcontact	De netaansluiting controleren (netstekker, zekering)
	De temperatuurschakelaar heeft de UVC-lamp uitgeschakeld	De UVC-lamp laten afkoelen
	De UVC-lamp is defect	De UVC-lamp vervangen
Het filtervermogen is onbeveiligd	De draaiklep staat niet op "Water filteren"	De draaiklep op "Water filteren" zetten
	Het filter is nog maar korte tijd in bedrijf	Nog enkele dagen/weken wachten
	Het water of de vijver is sterk vervuild	De vijver grondig reinigen
	De vis- en dierenpopulatie te hoog	Richtwaarde aanhouden
	De filtersponzen zijn vuil	De filtersponzen reinigen
	Het kwartsglas is verontreinigd	Het kwartsglas en de reinigingsrotor reinigen
	De reinigingsrotor draait zwaar	De reinigingsrotor op slijtage controleren en evt. vervangen
	De reinigingsrotor draait niet als gevolg van vervuiling	<ul style="list-style-type: none"> <li>• Het filter reinigen</li> <li>• De reinigingsrotor reinigen</li> <li>• Het grind uit het UVC-waterhuis en de filtersponzen verwijderen</li> <li>• Filterpomp verhoogd opstellen om het aanzuigen van grof vuil te verminderen</li> <li>• Pompbeschermmzak (art. nr. 34876) voor de filterpomp gebruiken om het aanzuigen van grof vuil te voorkomen</li> <li>• Als het debietvermogen te laag is, moet een krachtigere filterpomp worden gebruikt</li> </ul>
	De UVC-lamp heeft zijn slijtagelimit bereikt (bestralingsvermogen te laag)	De UVC-lamp vervangen

# Technische gegevens

## Apparaatgegevens

FilitoClear			5000	13000	19000	31000	
UVC-zuiveringsapparaat	Aansluitspanning	V AC	220-240	220-240	220-240	220-240	
	Netfrequentie	Hz	50/60	50/60	50/60	50/60	
	Opgenomen vermogen	W	18	24	42	60	
	UVC-vermogen	W	18	24	42	60	
	UVC-lamp			18 W	24 W	36 W/42 W	55 W/60 W
				TC-L (UV-C)	TC-L (UV-C)	TC-L (UV-C)	TC-L (UV-C)
	Beschermingsgraad		IP68	IP68	IP68	IP68	
	Max. toelaatbare onderdompelingsdiepte in water	m	0,1	0,1	0,1	0,1	
Lengte netspanningskabel	m	5	5	5	5		
Min. debiethoeveelheid	l/h	2500	4500	6500	8500		
Max. debiethoeveelheid	l/h	5000	9000	13000	17000		
Max. toelaatbare pompdruk	bar	0,6	0,6	0,6	0,6		
Max. toelaatbare werkdruk	bar	0,2	0,2	0,2	0,2		
Ingang	Aansluiting		G2	G2	G2	G2	
	Slangmondstuk	mm	38, 50	38, 50	38, 50	38, 50	
Uitgang	Aansluiting		G2	G2	G2	G2	
	Slangpijp transparant	mm	38, 50	38, 50	38, 50	38, 50	
Vuiluitgang	Aansluiting		G2	G2	G2	G2	
	Slangpijp transparant	mm	38, 50	38, 50	38, 50	38, 50	
Aantal filtersponzen rood		1	1	1	2		
Aantal filtersponzen blauw		-	1	2	2		
Aantal filtersponzen paars		1	1	1	1		
Geschikt voor max. vijfervolume	l	5000	13000	19000	31000		
Geschikt voor max. vijfervolume met visbestand	l	2500	7000	10000	15000		
Geschikt voor max. vijfervolume met kois	l	-	-	5000	7500		
Toelaatbare omgevingstemperatuur tijdens het bedrijf	°C	0 ... +35	0 ... +35	0 ... +35	0 ... +35		
Toelaatbare watertemperatuur	°C	+4 ... +35	+4 ... +35	+4 ... +35	+4 ... +35		
Afmetingen	Lengte	mm	391	391	391	391	
	Breedte	mm	382	382	382	382	
	Hoogte	mm	370	490	611	732	
Gewicht	zonder water	kg	8,0	8,8	9,6	10,3	
	met water	kg	26	36	47	57	

## Toelaatbare waterwaarden

Leidingwater, vijverwater		
pH-waarde		6.0 ... 9.0
Hardheid	°dH	8 ... 15
Vrij chloor	mg/l	<0,5
Zoutgehalte	%	<0,5
Temperatuur	°C	+4 ... +35

NL

## Reserveonderdelen



Met originele onderdelen van OASE blijft het apparaat veilig en werkt het weer betrouwbaar.

Onderdelentekeningen en reserveonderdelen vindt u op onze website.

[www.oase.com/ersatzteile](http://www.oase.com/ersatzteile)

## Afvoer van het afgedankte apparaat

### OPMERKING



Dit apparaat niet met het huishoudelijk afval afvoeren.

- ▶ Gooi de UVC-lamp en het apparaat weg via het daartoe bestemde recyclingsysteem.
- ▶ Maak het apparaat, door het afsnijden van de kabels, onbruikbaar.